

1241394-1 ✓ AKTIV

AMP | AMP MCP Connector System

Interne TE-Nummer 1241394-1

AMP MCP Connector System, Automotive, Truck, Bus, & Off-Road

Terminals, Receptacle, Tab Width 2.8 mm [.11 in]

[Auf TE.com ansehen>](#)



Kontakte & Kabelverbinder > Kontakte für Pkw, Lkw, Busse und Off-Road-Fahrzeuge > AMP MCP, BUCHSE UND FLACHSTECKER



Klemmen- und Spleißart: **Receptacle**

Passende Stiftbreite: **2.8 mm [.11 in]**

Passende Stiftdicke: **.6 mm, .8 mm [.024 in, .031 in]**

Kontakt leitet: **0-24 A (niedrige Leistung)**

Wire Size: **20 – 17 AWG**

[Alle AMP MCP, BUCHSE UND FLACHSTECKER \(139\)](#)

Eigenschaften

Produktmerkmale

Buchsensteckerausführung	180°
Abdichtbar	Ja
Primäre Verriegelungsfunktion	Rastfeder
Drahttyp	Kupfer

Kontaktmerkmale

Typischer Nennstrom	15 A
Crimptyp	F-Crimp
Klemmen- und Spleißart	Receptacle
Passende Stiftbreite	2.8 mm[.11 in]
Passende Stiftdicke	.6 mm, .8 mm[.024 in][.031 in]
Schnittstellen Legierung	Zinn (Sn)
Beschichtungsmaterial des Kontaktanschlussbereichs	Zinn (Sn)

Klemmenmerkmale

Verbindungsmethode	Doppelcrimp
--------------------	-------------

Abmessungen

Wire Size	.5 – 1 mm ²
Drahtgrößen Suche	.5 mm ² , .6 mm ² , .75 mm ² , .85 mm ² , 1 mm ²

Durchmesser der Drahtisolation	1.4 – 2.1 mm [.055 – .083 in]
--------------------------------	-------------------------------

Verwendungsbedingungen

Betriebstemperaturbereich	-40 – 130 °C [-40 – 266 °F]
---------------------------	-----------------------------

Verpackungsmerkmale

Verpackungsmethode	Trommel
--------------------	---------

Verpackungsmenge	3500
------------------	------

Weitere

Kontakt leitet	0-24 A (niedrige Leistung)
----------------	----------------------------

Produkt-Compliance

Bitte besuchen Sie die Produktseite auf [TE.com](https://www.te.com) um Informationen über Produktkonformität zu erhalten.>

EU RoHS Richtlinie 2011/65/EU	Konform
-------------------------------	---------

EU ELV Richtlinie 2000/53/EG	Konform
------------------------------	---------

China RoHS 2 Richtlinie MIIT Order No 32, 2016	Keine eingeschränkten Materialien oberhalb der Grenzwerte
--	---

EU REACH Verordnung (EG) No. 1907/2006	Aktuelle ECHA Kandidatenliste: JUL 2019 (201) Kandidatenliste deklariert bezüglich: JUL 2019 (201) Enthält keine SVHC
--	---

EU REACH Verordnung (EG) No. 1907/2006	Aktuelle ECHA Kandidatenliste: JUL 2019 (201) Kandidatenliste deklariert bezüglich: JUL 2019 (201)
--	---

Halogengehalt	Niedriger Halogengehalt – Br, Cl, F, I < 900 ppm im homogenen Material. Außerdem BFR/CFR/PVC-frei.
---------------	--

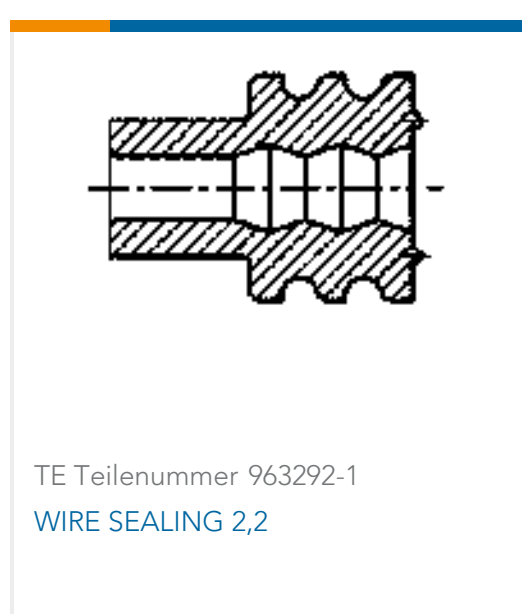
Lötfähigkeit	Für Lötfähigkeit nicht zutreffend
--------------	-----------------------------------

Produktkonformitäts-Disclaimer

Diese Informationen beruhen auf angemessenen Erkundigungen bei unseren Lieferanten und entsprechen unserem derzeitigen Wissensstand auf Grundlage der Angaben der Lieferanten. Diese Informationen können Änderungen erfahren. Die von TE als EU RoHS-konform ermittelten Teile weisen einen maximalen Gewichtsanteil von 0,1 % Blei, Chrom VI, Quecksilber, PBB, PBDE, DBP, BBP, DEHP und DIBP sowie 0,01 % Kadmium im homogenen Werkstoff auf oder sind gemäß der Anhänge zur Richtlinie 2011/65/EU (RoHS2) von diesen Grenzwerten ausgenommen. Elektrische und elektronische Endprodukte erhalten gemäß der Richtlinie 2011/65/EU eine CE-Kennzeichnung. Die Komponenten sind möglicherweise nicht CE-gekennzeichnet. Zusätzliche weisen die von TE als EU ELV-konform ermittelten Teile einen maximalen Gewichtsanteil von 0,1 % Blei, Chrom VI und Quecksilber sowie 0,01 % Kadmium im homogenen Werkstoff auf oder sind gemäß der Anhänge zur Richtlinie 2000/53/EG (ELV) von diesen Grenzwerten ausgenommen. Bezüglich der REACH Bestimmungen beruht die TE-Information über SVHC in den Artikeln für diese Teilenummer noch auf den „Leitlinien zu den Anforderungen für Stoffe in Erzeugnissen“ (Version: 2, April 2011) der European Chemicals Agency (ECHA), wobei der Grenzwert von 0,1% (nach Gewicht) auf das Fertigprodukt bezogen ist. TE ist sich des EuGH-Urteils vom 10. September 2015, auch bekannt als O5A (Once An Article Always An Article), bewusst, welches besagt, dass im

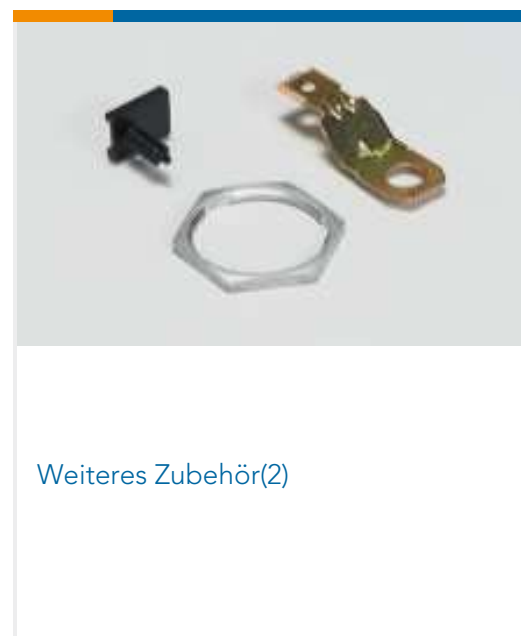
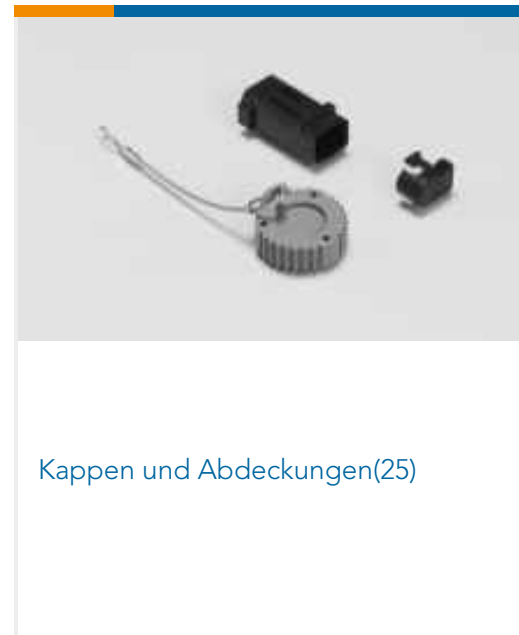
Falle von 'komplexen Erzeugnissen', der Schwellenwert für eine SVHC sowohl auf das Produkt als Ganzes und gleichzeitig auf jeden der Artikel, aus denen sich das Produkt zusammensetzt, angewendet wird. TE hat diesen Entscheid auf der Grundlage der neuen ECHA ' Leitlinien zu den Anforderungen für Stoffe in Erzeugnissen' (Juni 2017, Version 4,0) ausgewertet und wird seine Deklarationen entsprechend aktualisieren.

Kompatible Teile





Auch serienmäßig | AMP MCP Connector System



Kunden kauften auch diese Produkte



Dokumente

Produktzeichnungen

[AMP MCP 2.8K, CONTACT, SWS](#)

Englisch

[AMP MCP 2.8K, CONTACT, SWS](#)

Englisch

CAD-Dateien

Kundenmodell

[ENG_CVM_1241394-1_C6.3d_igs.zip](#)

Englisch

Kundenmodell

[ENG_CVM_1241394-1_C6.3d_stp.zip](#)

Englisch

Kundenmodell

[ENG_CVM_1241394-1_C6.2d_dxf.zip](#)

Englisch

[3D PDF](#)

Englisch

Indem Sie die CAD-Datei herunterladen stimmen Sie den [allgemeinen Verkaufsbedingungen](#) zu.

Produktspezifikationen

[Anwendungsspezifikation](#)

Deutsch

[Anwendungsspezifikation](#)

Deutsch

[Anwendungsspezifikation](#)

Englisch

Umweltverträglichkeit von Produkten

[TE-Materialdeklaration](#)

Englisch