

**maxGUARD  
AMG AM**

**Weidmüller Interface GmbH & Co. KG**  
Klingenbergstraße 16  
D-32758 Detmold  
Germany  
Fon: +49 5231 14-0  
Fax: +49 5231 14-292083  
www.weidmueller.com



A kép illusztráció

Efficient machine and facility operation calls for fail-safe and maintenance-friendly control voltage distribution that can be installed in a time and space-saving manner.

With the new maxGUARD system, the terminal blocks (previously installed separately) for distributing potential to the outputs of the electronic load monitors become an integral part of a 24 V DC control voltage distribution system.

The innovative combination of load monitoring and potential distribution saves time during installation, increases safety against failure and reduces the amount of space required on the terminal rail by 50%.

**Általános rendelési adatok**

Típus	AMG AM
Rendelési szám	<a href="#">2081890000</a>
Verzió	Riasztás-modul, 24 V DC
GTIN (EAN)	4050118419337
Menny.	1 Stück

**maxGUARD  
AMG AM**

**Weidmüller Interface GmbH & Co. KG**  
 Klingenbergstraße 16  
 D-32758 Detmold  
 Germany  
 Fon: +49 5231 14-0  
 Fax: +49 5231 14-292083  
 www.weidmueller.com

**Műszaki adatok****Méreték és tömegek**

Szélesség	12,2 mm	Szélesség (coll)	0,48 inch
Magasság	125 mm	Magasság (coll)	4,921 inch
Mélység	96,5 mm	Mélység (coll)	3,799 inch
Nettó tömeg	56 g		

**Hőmérsékletek**

Tárolási hőmérséklet, max.	85 °C	Tárolási hőmérséklet, min.	-40 °C
Üzemi hőmérséklet, max.	55 °C	Üzemi hőmérséklet, min.	-25 °C
Üzemi hőmérséklet	-25 °C...55 °C	Tárolási hőmérséklet	-40 °C...85 °C

**Hiba valószínűsége**

MTTF	550 Years
------	-----------

**Termék környezetvédelmi megfelelése**

REACH SVHC	Lead 7439-92-1
------------	----------------

**Bemenet**

Bemeneti biztosíték (belső)	Nem	DC bemenő feszültség tartomány	18...30 V DC
Névleges bemenő feszültség	24 V DC	Túlfeszültség-védelem	Suppressor diode
max. megengedett maradék hullámosság a bemeneten	100 mVpp	Áramfelvétel (nyugalmi)	25 mA
Áramfelvétel (teljes terhelés)	30 mA		

**Kimenet**

Csatlakozórendszer	PUSH IN	Túlfeszültség-védelem	Suppressor diode
--------------------	---------	-----------------------	------------------

**Általános adatok**

Túlfeszültség kategória	III	Vezérlő bemenetek	No
Védelmi osztály	IP20	Védőbevonat	Nem
Üzemi hőmérséklet	-25 °C...55 °C		

**Szigetelések koordinálása**

Túlfeszültség kategória	III
-------------------------	-----

**Csatlakozási adatok (kimenet)**

Csatlakozórendszer	PUSH IN	Csavarhúzó éle	0,6 x 3,5
Kapcsok száma	4 (2 x NO)	Vezeték-keresztmetszet, AWG/kcmil , max.	12
Vezeték-keresztmetszet, AWG/kcmil , min.	26	Vezeték-keresztmetszet, flexibilis , max.	2,5 mm <sup>2</sup>
Vezeték-keresztmetszet, flexibilis , min.	0,14 mm <sup>2</sup>	Vezeték-keresztmetszet, merev , max.	2,5 mm <sup>2</sup>
Vezeték-keresztmetszet, merev , min.	0,14 mm <sup>2</sup>		

**Csatlakozási adatok (jel)**

Vezeték csatlakozási keresztmetszet, flexibilis (jel), max.	2,5 mm <sup>2</sup>
---	---------------------

A létrehozás dátuma 2019. július 24. 10:55:35 CEST

A katalógus állapota 19.07.2019 / A műszaki módosítások jogát fenntartjuk.

**maxGUARD  
AMG AM**

**Weidmüller Interface GmbH & Co. KG**  
 Klingenbergstraße 16  
 D-32758 Detmold  
 Germany  
 Fon: +49 5231 14-0  
 Fax: +49 5231 14-292083  
 www.weidmueller.com

**Műszaki adatok****Jeltozási adatok**

Lengő csatlakozó	Igen	Piros LED	Riasztás
Sárga LED	Áram > 90% Inévl. (villog)	Tranzisztorkimenet, pozitív kapcsolású	Előzetes figyelmeztetés, Riasztás
Állapotrelé (max. terhelés)	Riasztás (24 V / 0,1 A), I > 90 % (24 V / 0,1 A)		

**Jóváhagyások**

Intézet (cULus)



Tanúsítvány száma (cULus)

E258476

**Besorolások**

ETIM 6.0	EC002057	eClass 6.2	27-37-15-02
eClass 9.0	27-37-10-16	eClass 9.1	27-37-10-16

**Jóváhagyások**

Jóváhagyások



ROHS

Megfelel

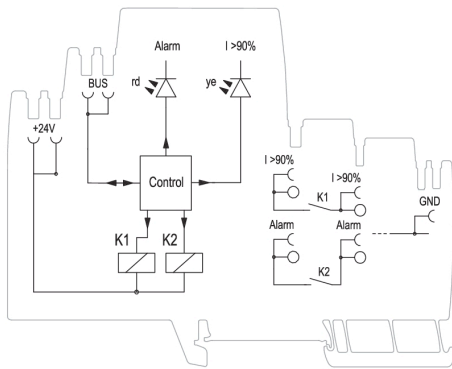
**Letöltések**

Approval/Certificate/Document of Conformity	<a href="#">Declaration of Conformity</a>
Engineering Data	<a href="#">STEP</a>
Tervezési adatok	<a href="#">EPLAN, WSCAD, Zuken E3.S</a>
User Documentation	<a href="#">Operating instructions</a> <a href="#">Manual_maxGUARD</a> <a href="#">Operating instructions</a>

## maxGUARD AMG AM

**Weidmüller Interface GmbH & Co. KG**  
Klingenbergstraße 16  
D-32758 Detmold  
Germany  
Fon: +49 5231 14-0  
Fax: +49 5231 14-292083  
www.weidmueller.com

## Rajzok



Schematic circuit diagram