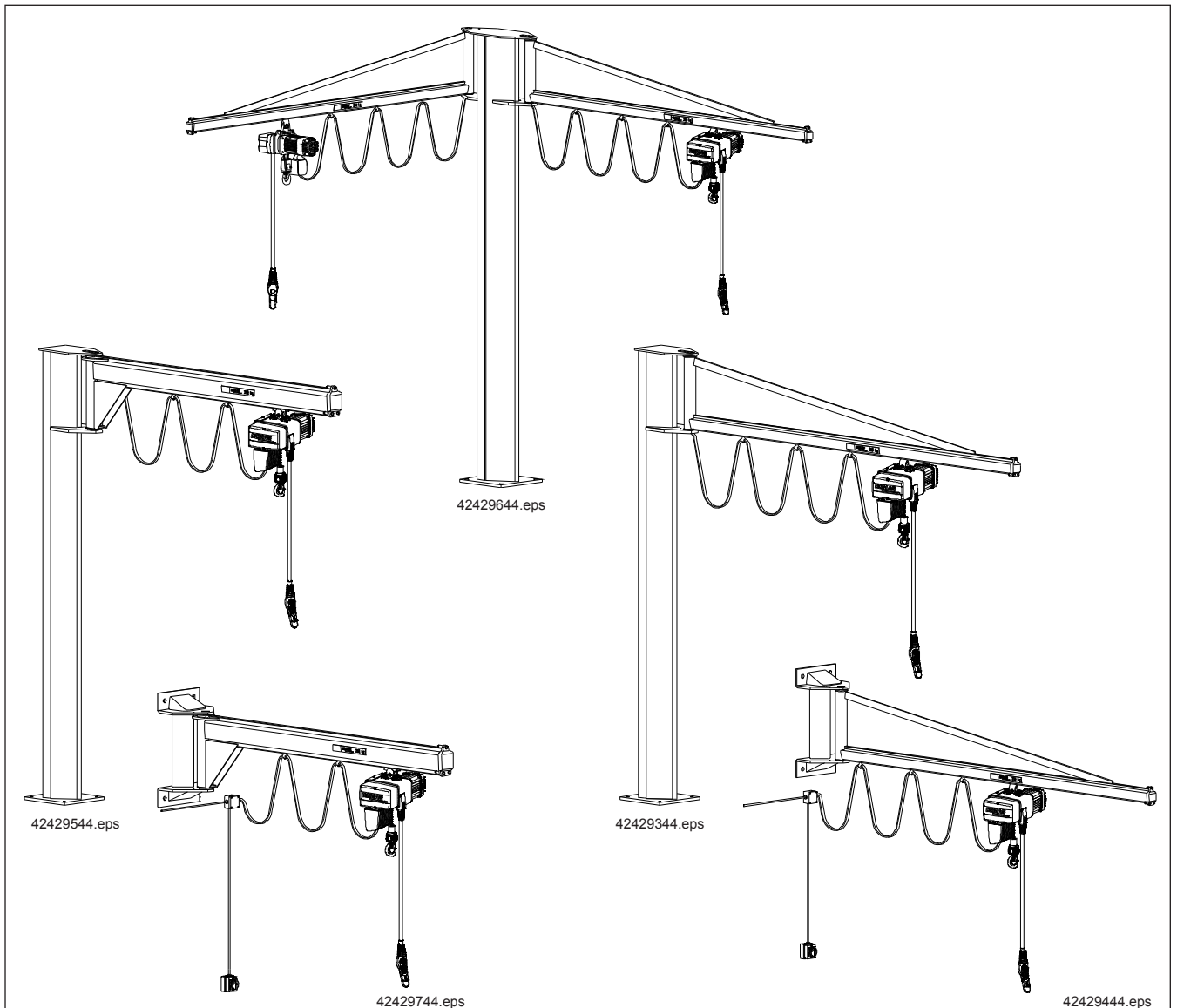


# Säulenschwenkkrane SSK KBK

# Wandschwenkkrane WSK KBK

Technische Daten



## Hersteller

### Demag Cranes & Components GmbH

Handling Technology

Postfach 67 · D-58286 Wetter

Telefon (02335) 92-0

Telefax (02335) 922406

E-Mail [handling@demagcranes.com](mailto:handling@demagcranes.com)

[www.demagcranes.de](http://www.demagcranes.de)

## Inhaltsverzeichnis

<b>1</b>	<b>Allgemeines</b>	<b>3</b>
<b>2</b>	<b>WSK KBK, Maße und Daten</b>	<b>4</b>
<b>3</b>	<b>SSK KBK, Maße und Daten</b>	<b>6</b>
<b>4</b>	<b>SSK KBK mit 2 Auslegern</b>	<b>8</b>
<b>5</b>	<b>Schwenkkrane mit hochgezogenen Auslegern</b>	<b>10</b>
<b>6</b>	<b>Einzelteile</b>	<b>11</b>
6.1	Elektrische Ausrüstung	11
6.2	Ausleger	11
6.3	Sockel	12
6.4	Bodenbefestigungen	13
6.5	Hebezeuge	14
6.6	Fabrik- und Traglastschild	14
<b>7</b>	<b>Optionen</b>	<b>15</b>
7.1	Schwenkbegrenzung	15
7.2	Auslegerarretierung	15
7.3	Wetterschutzdach	15

## Ergänzende Unterlagen

Dübelverankerung	203 275 44
KBK-Krane und Bahnen im Ex-Schutz-Bereich	203 370 44
Technisches Datenblatt DC, DCM	203 524 44
Technisches Datenblatt DKUN, DKM	202 845 44
KBK-Classic	202 975 44

# 1 Allgemeines

Schwenkkrane KBK sind nach DIN 15018 Hubklasse H2, Beanspruchungsgruppe B3 bemessen.

Leichtgängige Fahrwerke und spezielle Lagerungen der Ausleger ermöglichen sehr geringe Verfah- und Schwenkkräfte.

## Bauformen

Die dargestellten Bauformen ermöglichen angepasste Lösungen für jeden Einsatzfall. Sonderlösungen auf Anfrage.

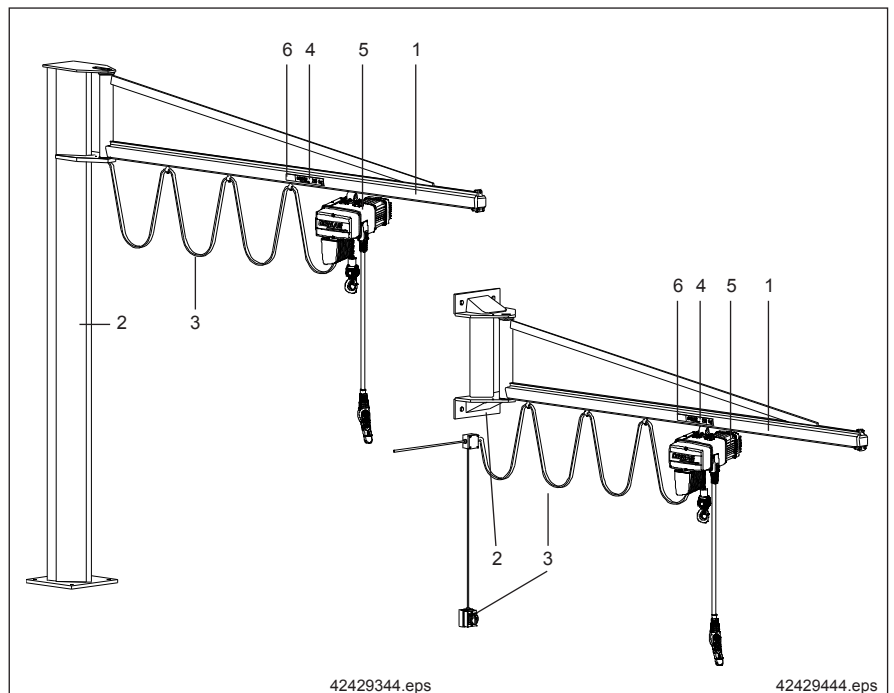
## Hebezeuge

Die auf den folgenden Seiten gezeigten Auswahltabellen sind ermittelt für Hebezeuge bis  $v = 16$  m/min. Weitere Daten zu Hebezeugen und die zulässigen Eigen Gewichte entnehmen Sie bitte dem Abschnitt Hebezeuge.

## Hinweis



Die Angaben in den Betriebs- und Montageanleitungen sind einzuhalten. Für KBK-Anlagen dürfen nur Demag Originalteile verwendet werden. Diese Teile gewährleisten die Sicherheit ihrer Krananlagen. Eigenmächtige Veränderungen, nicht bestimmungsgemäße Verwendungen und Montage schließen eine Haftung des Herstellers für daraus resultierende Schäden aus.



## Baugruppen

1. Ausleger, einschließlich Fahrwerk, Gleitschuhe und Puffer, Schwenklagerung (KBK 100, I, I-V);
2. Konsole bzw. Säule komplett, Schwenklagerung (KBK II, II-V);
3. Elektrische Ausrüstung;
4. Traglastschild (2 Stück);
5. Hebezeug;
6. Fabrikschild.

## Weitere Baugruppen der SSK

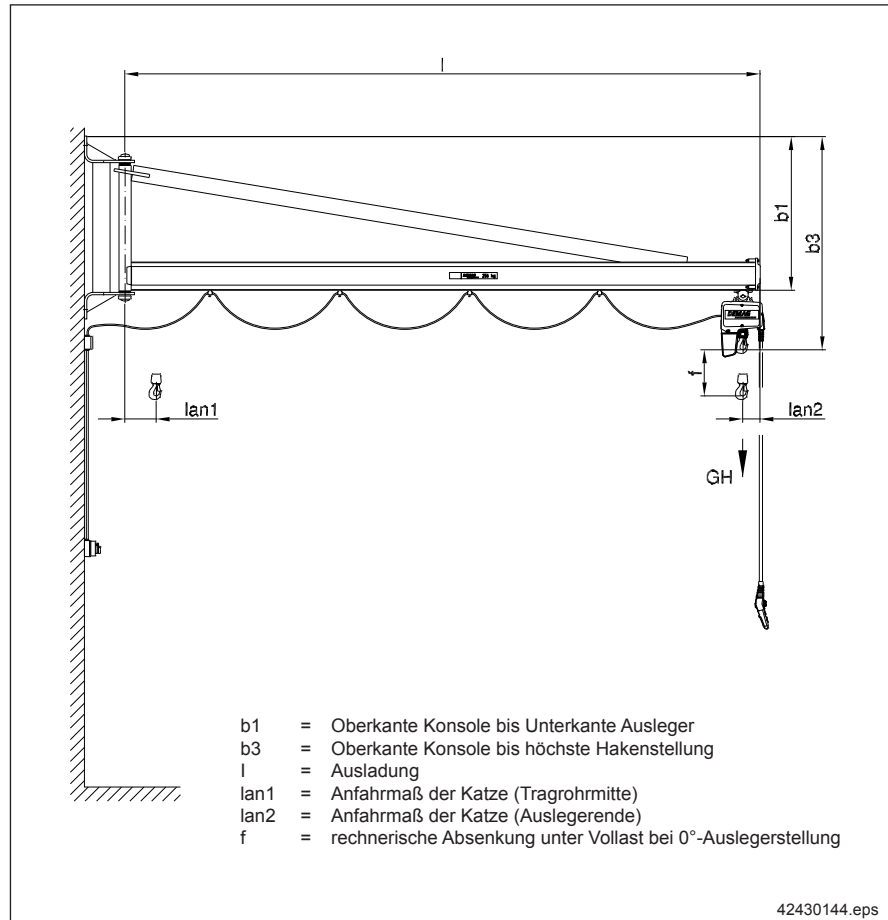
- Verankerung;
- Schablone;
- Sockel zur Säulenverlängerung;
- Dübelbefestigung mit Zwischenplatte nach Datenblatt Nr. 203 275 44.

## Farbgebung

Säule, Sockel, Konsole, Ausleger: narzissengelb (RAL 1007).

Für einen Einsatz im Freien oder unter besonderen Bedingungen sind Sonderlackierungen möglich.

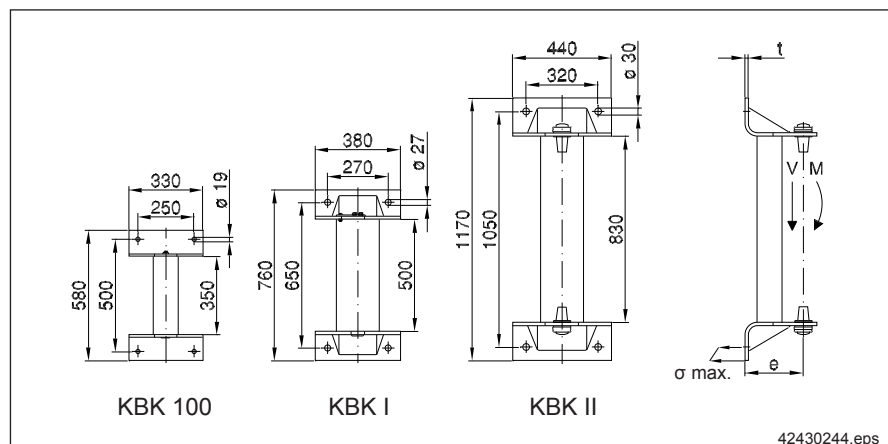
## 2 WSK KBK, Maße und Daten



### Besondere Hinweise

Schwenkbereich ca. 270° (2 x 135°). Gezeichnete Auslegerstellung 0°.

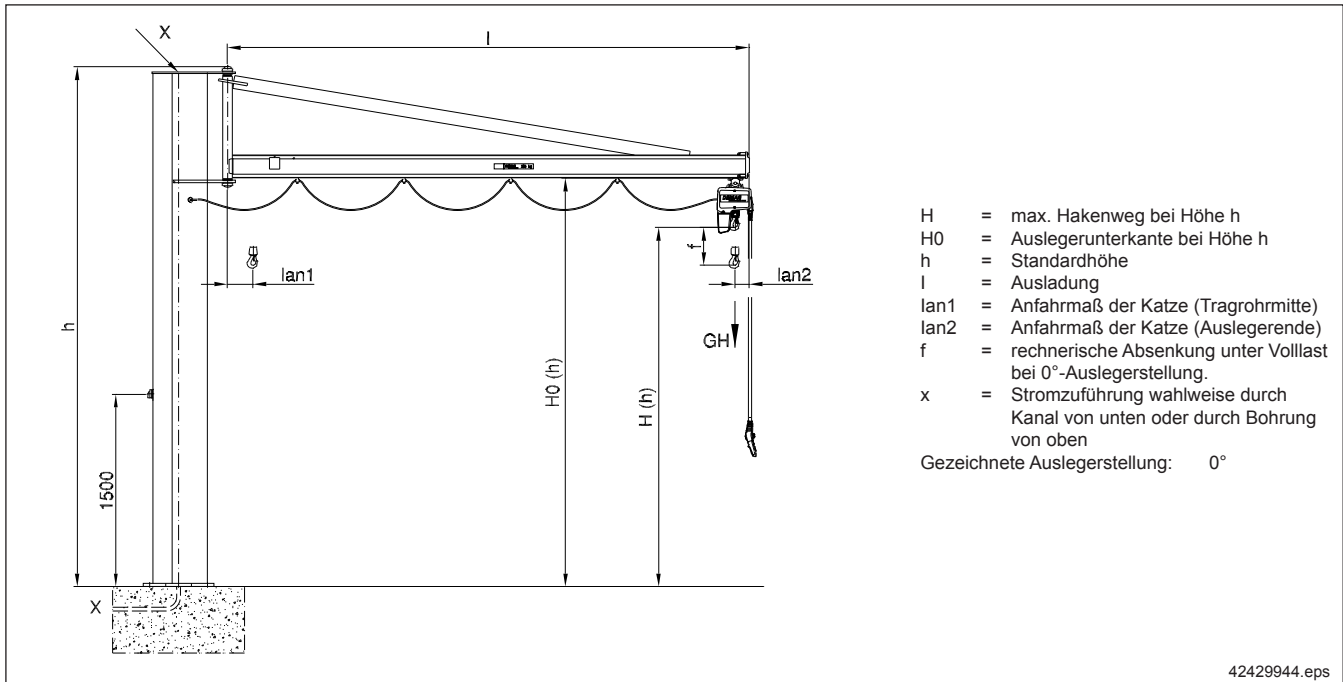
Die Verankerung der Wandkonsole gehört nicht zum Lieferumfang, da die örtlichen Gegebenheiten sehr unterschiedlich sein können. Für die Ankerstangen ist mindestens die Qualität 5.6 zu verwenden.



Konsolentyp	Anker	t	e	Gewicht Konsole	
KBK ...	Bestell-Nr.	[mm]	[mm]	[kg]	
100	851 061 44	M16	10	160	16
I	851 039 44	M24	15	260	45
II	851 040 44	M27	15	260	60

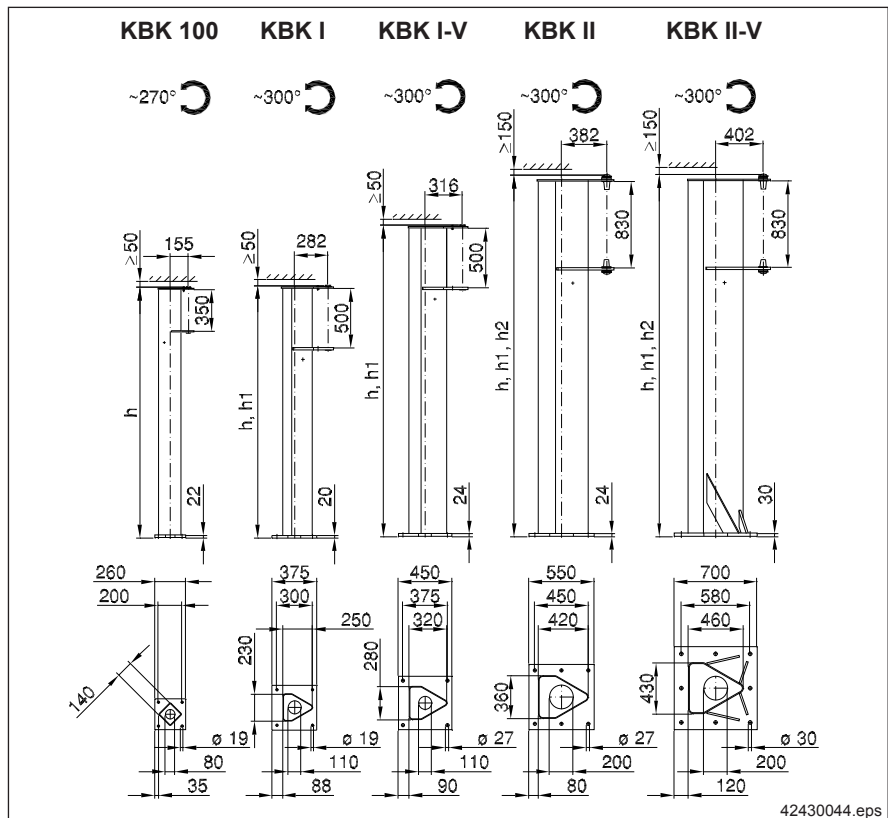
neue Zeile	(alte Zeile)	Hublast	Ausladung	Ausleger	Auslegerprofil	Konsole	Elektrische Ausrüstung	I	Ian1	Ian2	b1	b3 2)	M 1)	V 1)	σ max.	Ab-senkung f
		[kg]	[m]	Bestell-Nr.	KBK ...	Bestell-Nr.	Bestell-Nr.	[mm]	[mm]	[mm]	[mm]	[mm]	[kNm]	[kN]	[N/cm²]	[mm]
101	(3)	80	2	98456244	100	85106144	98011344	2015	375	100	456	840	2,8	1,6	20	3
102	(4)		3	98456344	100	85106144	98011344	3015	415	100	456	840	4,2	1,7	30	6
103			4	98004044	I	85103944	98011444	4055	485	100	623	1004	6,2	2,3	25	5
104	(5)		5	98005044	I	85103944	98011444	5055	525	100	623	1004	7,9	2,4	40	18
105			6	98256044	II	85104044	98011044	6060	765	115	982	1359	13,1	3,6	25	3
106			7	98257044	II	85104044	98011044	7060	825	115	982	1359	16,4	3,9	30	6
107	(6)		100	2	98002144	I	85103944	98011344	2055	405	100	623	1004	3,6	2,4	15
108	(7)	3		98003044	I	85103944	98011344	3055	445	100	623	1004	5,2	2,4	20	3
109	(8)	4		98004044	I	85103944	98011444	4055	485	100	623	1004	7,0	2,5	30	7
110	(9)	5		98055044	I-V (II)	85103944	98011444	5060	650	115	623	1000	11,3	3,3	45	7
111	(10)	6		98256044	II	85104044	98011044	6060	765	115	982	1359	14,3	3,7	25	4
112	(11)	7	98257044	II	85104044	98011044	7060	825	115	982	1359	17,7	4,1	30	7	
113	(6)	125	2	98002144	I	85103944	98011344	2055	405	100	623	1004	4,3	2,7	20	2
114	(7)		3	98003044	I	85103944	98011344	3055	445	100	623	1004	6,2	2,7	30	4
115	(8)		4	98004044	I	85103944	98011444	4055	485	100	623	1004	8,3	2,8	30	8
116	(9)		5	98055044	I-V (II)	85103944	98011444	5060	650	115	623	1000	12,9	3,6	50	9
117	(10)		6	98256044	II	85104044	98011044	6060	765	115	982	1359	16,2	4,1	30	5
118	(11)		7	98257044	II	85104044	98011044	7060	825	115	982	1359	20,0	4,4	35	9
119	(12)		160	2	98002144	I	85103944	98011344	2055	405	100	623	1004	6,0	3,4	20
120	(13)	3		98003044	I	85103944	98011344	3055	445	100	623	1004	8,6	3,4	30	5
121	(14)	4		98054044	I-V (II)	85103944	98011444	4060	590	115	623	1000	13,0	4,1	45	9
122	(15)	5		98055044	I-V (II)	85103944	98011444	5060	650	115	623	1000	16,8	4,4	60	12
123	(16)	6		98256044	II	85104044	98011044	6060	765	115	982	1359	20,8	4,8	35	7
124	(17)	7		98257044	II	85104044	98011044	7060	825	115	982	1359	25,3	5,1	40	12
125	(18)	200		2	98002144	I	85103944	98011344	2055	405	100	623	1004	6,7	3,7	25
126	(19)		3	98003044	I	85103944	98011344	3055	445	100	623	1004	9,7	3,8	40	6
127	(20)		4	98054044	I-V (II)	85103944	98011444	4060	590	115	623	1000	14,4	4,4	55	12
128	(21)		5	98055044	I-V (II)	85103944	98011444	5060	650	115	623	1000	18,5	4,7	70	15
129	(22)		6	98256044	II	85104044	98011044	6060	765	115	982	1359	22,9	5,1	40	9
130	(23)		7	98257044	II	85104044	98011044	7060	825	115	982	1359	27,7	5,5	50	14
131	(24)		250	2	98002144	I	85103944	98011344	2055	405	100	623	1004	8,2	4,4	30
132	(25)	3		98003044	I	85103944	98011344	3055	445	100	623	1004	11,8	4,4	40	7
133	(26)	4		98054044	I-V (II)	85103944	98011444	4060	590	115	623	1000	16,9	5,0	64	15
134	(27)	5		98205044	II	85104044	98011444	5060	705	115	982	1359	21,8	5,5	40	6
135	(28)	6		98256044	II	85104044	98011044	6060	765	115	982	1359	26,6	5,7	47	11
136	(29)	7		98257044	II	85104044	98011044	7060	825	115	982	1359	32,1	6,1	60	18
137	(30)	315		2	98002044	I	85103944	98011344	2055	510	205	623	1059	9,4	5,2	35
138	(31)		3	98003844	I	85103944	98011344	3055	550	205	623	1059	13,9	5,2	50	9
139	(32)		4	98204044	II	85104044	98011444	4060	645	115	982	1404	20,5	6,1	40	4
140	(33)		5	98205044	II	85104044	98011444	5060	705	115	982	1404	26,1	6,3	46	7
141	(34)		6	98256044	II	85104044	98011044	6060	765	115	982	1404	31,7	6,6	55	14
142	(35)		7	98257044	II	85104044	98011044	7060	825	115	982	1404	37,9	6,9	65	23
143	(36)		400	2	98002044	I	85103944	98011344	2055	510	205	623	1059	11,6	6,2	45
144	(37)	3		98053044	I-V (II)	85103944	98011344	3060	530	115	623	1045	18,5	6,7	75	8
145	(38)	4		98204044	II	85104044	98011444	4060	645	115	982	1404	24,8	7,1	45	5
146	(39)	5		98205044	II	85104044	98011444	5060	705	115	982	1404	31,4	7,4	56	9
147	(40)	6		98256044	II	85104044	98011044	6060	765	115	982	1404	38,1	7,6	67	17
148	(41)	7		98002044	I	85103944	98011344	2055	510	205	623	1059	13,9	7,3	52	4
149	(42)	500		3	98053044	I-V (II)	85103944	98011344	3060	530	115	982	1045	22,9	8,0	90
150	(43)		4	98204044	II	85104044	98011444	4060	645	115	982	1404	30,6	8,5	50	6
151	(44)		5	98205044	II	85104044	98011444	5060	705	115	982	1404	38,5	8,7	70	11
152	(45)		6	98256044	II	85104044	98011044	6060	765	115	982	1404	46,6	9,0	85	21
154	(46)		630	3	98253044	II	85104044	98011344	3060	710	240	982	1524	27,3	10,0	50
155	(47)	4		98254044	II	85104044	98011444	4060	770	240	982	1524	36,7	10,2	60	6
156	(48)	5		98255044	II	85104044	98011444	5060	830	240	982	1524	47,1	10,8	80	8
158	(49)	800	3	98253044	II	85104044	98011344	3060	710	240	982	1524	34,4	12,3	60	4
159	(50)		4	98254044	II	85104044	98011444	4060	770	240	982	1524	46,1	12,5	80	7
160	(51)		5	98255044	II	85104044	98011444	5060	830	240	982	1524	57,8	12,7	100	10
162	(52)	1000	3	98253044	II	85104044	98011344	3060	710	240	982	1524	41,9	14,7	75	5
163	(53)		4	98254044	II	85104044	98011444	4060	770	240	982	1524	56,0	15,0	100	9
164	(54)		5	98255044	II	85104044	98011444	5060	830	240	982	1524	71,1	15,5	125	13

### 3 SSK KBK, Maße und Daten



42429944.eps

Säulentyp	h, h1, h2 [mm]	Säulen Bestell-Nr.	Gewicht [kg]
KBK 100	3015	851 051 44	85
KBK I	3025	851 022 44	135
	3525	851 023 44	150
KBK I-V	3525	851 025 44	225
	4025	851 026 44	250
KBK II	4050	851 028 44	355
	4550	851 029 44	385
	5050	851 030 44	415
KBK II-V	4055	851 032 44	535
	5055	851 033 44	580
	5055	851 034 44	625



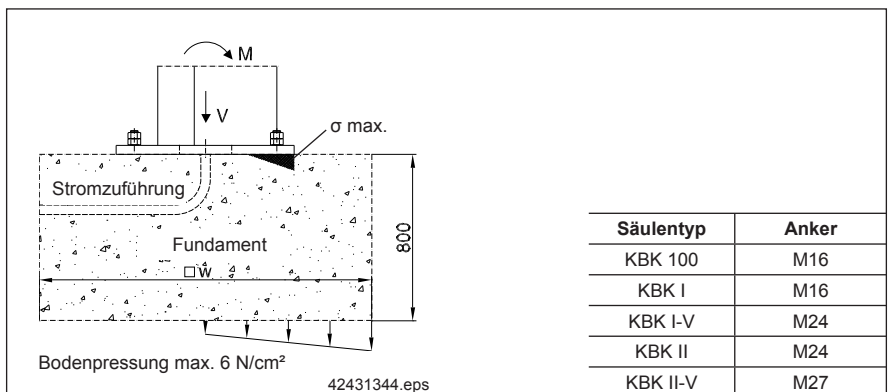
Bei den folgenden Schwenkkränen mit **Dübelplatte** sind wegen der Durchbiegung als max. Säulenhöhen h zulässig.

Säule	Hublast x Ausladung	maximale Säulenhöhe h
KBK I	250 kg x 3 m, 500 kg x 2 m	3025 mm
KBK I-V	400 kg x 3 m, 500 kg x 3 m, 250 kg x 4 m	3525 mm
KBK II	800 kg x 4 m	4050 mm
KBK II-V	1000 kg x 5 m	4055 mm

Größere Säulenhöhen sind jedoch durch die Verwendung von Sockeln möglich.

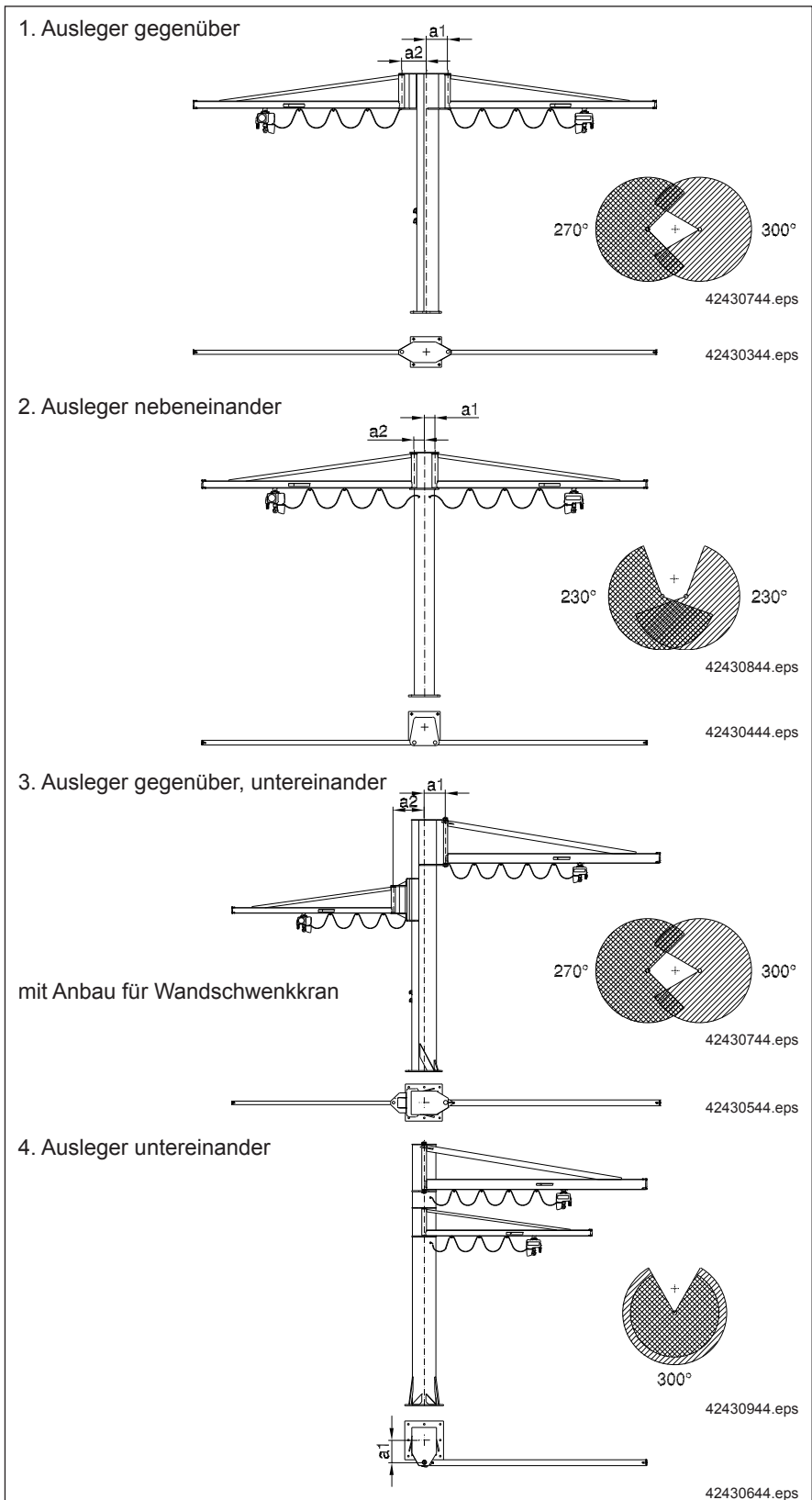
neue Zeile	(alte Zeile)	Hublast	Ausladung	Ausleger	Auslegerprofil	Säulentyp	Elektrische Ausrüstung	I	Ian1	Ian2	H (h) <sup>3)</sup>	H0 (h)	M <sup>1)</sup>	V <sup>1) 2)</sup>	w <sup>4)</sup>	$\sigma$ max.	Ab-senkung f	
		[kg]	[m]	Bestell-Nr.	KBK ...	KBK ...	Bestell-Nr.	[mm]	[mm]	[mm]	[mm]	[mm]	[kNm]	[kN]	[mm]	[N/cm <sup>2</sup> ]	[mm]	
201	(3)	80	2	98456244	100	100	9801144	2015	375	100	2267	2650	2,8	2,4	700	90	10	
202	(4)		3	98456344	100	100	9801144	3015	415	100	2267	2650	4,2	2,5	850	130	19	
203			4	98004044	I	I	9801244	4055	485	100	2124	2505	6,4	3,4	1100	70	13	
204	(5)		5	98005044	I	I-V	9801244	5055	525	100	2624	3005	8,2	4,4	1100	50	25	
205			6	98256044	II	II	98010044	6060	765	115	2802	3180	14,3	7,0	1300	50	7	
206			7	98257044	II	II	98010044	7060	825	115	2802	3180	17,8	7,3	1400	60	11	
207			100	2	98002144	I	I	9801144	2055	405	100	2124	2505	3,7	3,4	800	40	4
208		3		98003044	I	I	9801144	3055	445	100	2124	2505	5,4	3,4	1000	60	8	
209		4		98004044	I	I	9801244	4055	485	100	2124	2505	7,2	3,5	1100	70	16	
210		4		98004044	I	I-V	9801244	4055	485	100	2624	3005	7,3	4,5	1100	40	11	
211		5		98055044	I-V (II)	I-V	9801244	5060	650	115	2627	3005	12,0	5,4	1200	70	14	
212		6		98256044	II	II	98010044	6060	765	115	2802	3180	15,5	7,1	1300	50	9	
213		7		98257044	II	II	98010044	7060	825	115	2802	3180	19,2	7,5	1400	60	14	
214	(6)	125	2	98002144	I	I	9801144	2055	405	100	2124	2505	4,4	3,7	800	50	5	
215	(7)		3	98003044	I	I	9801144	3055	445	100	2124	2505	6,3	3,7	1000	70	10	
216	(8)		4	98004044	I	I	9801244	4055	485	100	2124	2505	8,5	3,8	1100	90	20	
217	(9)		4	98004044	I	I-V	9801244	4055	485	100	2624	3005	8,6	4,8	1100	50	14	
218	(10)		5	98055044	I-V (II)	I-V	9801244	5060	650	115	2627	3005	13,6	5,7	1200	80	18	
219	(11)		6	98256044	II	II	98010044	6060	765	115	2802	3180	17,4	7,5	1300	60	11	
220	(12)		7	98257044	II	II	98010044	7060	825	115	2802	3180	21,5	7,8	1400	75	17	
221	(13)	160	2	98002144	I	I	9801144	2055	405	100	2124	2505	6,1	4,4	900	65	7	
222	(14)		3	98003044	I	I	9801144	3055	445	100	2124	2505	8,8	4,5	1100	90	13	
223	(15)		4	98054044	I-V (II)	I-V	9801244	4060	590	115	2627	3005	13,7	6,3	1200	80	17	
224	(16)		5	98055044	I-V (II)	I-V	9801244	5060	650	115	2627	3005	17,8	6,6	1300	100	23	
225	(17)		6	98256044	II	II	98010044	6060	765	115	2802	3180	22,5	8,3	1400	70	15	
226	(18)		7	98257044	II	II	98010044	7060	825	115	2802	3180	27,5	8,7	1600	85	23	
227	(19)		200	2	98002144	I	I	9801144	2055	405	100	2124	2505	6,8	4,7	1000	80	8
228	(20)	3		98003044	I	I	9801144	3055	445	100	2124	2505	9,8	4,8	1200	110	16	
229	(21)	4		98054044	I-V (II)	I-V	9801244	4060	590	115	2627	3005	15,0	6,5	1300	90	21	
230	(22)	5		98055044	I-V (II)	I-V	9801244	5060	650	115	2627	3005	19,3	6,8	1400	115	29	
231	(23)	6		98256044	II	II	98010044	6060	765	115	2802	3180	24,2	8,5	1500	80	19	
232	(24)	7		98257044	II	II-V	98010044	7060	825	115	2807	3185	29,5	10,8	1700	50	22	
233	(25)	250		2	98002144	I	I	9801144	2055	405	100	2124	2505	8,1	5,3	1000	90	10
234	(26)		2	98002144	I	I-V	9801144	2055	405	100	2624	3005	8,3	6,3	1000	50	7	
235	(27)		3	98003044	I	I	9801144	3055	445	100	2124	2505	11,8	5,4	1200	120	20	
236	(28)		3	98003044	I	I-V	9801144	3055	445	100	2624	3005	12,0	6,4	1200	80	14	
237	(29)		4	98054044	I-V (II)	I-V	9801244	4060	590	115	2627	3005	17,6	7,1	1300	100	26	
238	(30)		5	98205044	II	II	9801244	5060	705	115	2802	3180	23,1	8,9	1500	80	15	
239	(31)		6	98256044	II	II	98010044	6060	765	115	2802	3180	28,1	9,1	1600	100	23	
240	(32)	7	98257044	II	II-V	98010044	7060	825	115	2807	3185	34,0	11,4	1800	60	27		
241	(33)	315	2	98002044	I	I	9801144	2055	510	205	2069	2505	9,5	6,2	1050	105	10	
242	(34)		3	98003844	I	I-V	9801144	3055	550	205	2569	3005	14,3	7,2	1250	90	18	
243	(35)		4	98204044	II	II	9801244	4060	645	115	2757	3180	21,7	9,4	1400	75	11	
244	(36)		5	98205044	II	II	9801244	5060	705	115	2757	3180	27,4	9,7	1600	90	18	
245	(37)		6	98256044	II	II	98010044	6060	765	115	2757	3180	33,3	9,9	1600	110	29	
246	(38)		7	98257044	II	II-V	98010044	7060	825	115	2762	3185	40,1	12,3	1700	65	35	
247	(39)		400	2	98002044	I	I	9801144	2055	510	205	2069	2505	11,8	7,2	1100	130	13
248	(40)	3		98053044	I-V (II)	I-V	9801144	3060	530	115	2582	3005	19,2	8,7	1300	115	19	
249	(41)	4		98204044	II	II	9801244	4060	645	115	2757	3180	26,2	10,4	1500	90	14	
250	(42)	5		98205044	II	II	9801244	5060	705	115	2757	3180	33,0	10,7	1650	110	23	
251	(43)	6		98256044	II	II-V	98010044	6060	765	115	2762	3185	40,1	12,9	1800	65	28	
252	(44)	500		2	98002044	I	I	9801144	2055	510	205	2069	2505	14,1	8,3	1200	160	16
253	(45)			2	98002044	I	I-V	9801144	2055	510	205	2569	3005	14,4	9,3	1200	100	10
254	(46)		3	98053044	I-V (II)	I-V	9801144	3060	530	115	2582	3005	23,6	10,1	1400	140	24	
255	(47)		3	98203044	II	II	9801144	3060	585	115	2757	3180	24,5	11,6	1400	90	10	
256	(49)		4	98204044	II	II	9801244	4060	645	115	2757	3180	32,1	11,8	1600	110	17	
257	(50)		4	98204044	II	II-V	9801244	4060	645	115	2762	3185	32,4	13,7	1600	60	12	
258	(51)		5	98205044	II	II	9801244	5060	705	115	2757	3180	40,3	12,1	1750	130	29	
259	(52)	5	98205044	II	II-V	9801244	5060	705	115	2762	3185	40,5	14,0	1750	70	22		
260	(53)	6	98256044	II	II-V	98010044	6060	765	115	2762	3185	48,8	14,3	1900	80	36		
262	(54)	630	3	98253044	II	II	9801144	3060	710	240	2637	3180	29,0	13,3	1600	95	12	
263	(55)		4	98254044	II	II	9801244	4060	770	240	2637	3180	38,5	13,6	1800	125	20	
264	(56)		5	98255044	II	II-V	9801244	5060	830	240	2642	3185	49,6	16,1	2000	80	20	
266	(57)	800	3	98253044	II	II	9801144	3060	710	240	2637	3180	36,4	15,6	1700	115	15	
267	(58)		4	98254044	II	II	9801244	4060	770	240	2637	3180	48,3	15,9	1900	150	26	
268	(59)		5	98255044	II	II-V	9801244	5060	830	240	2642	3185	61,7	18,4	2100	95	25	
270	(60)	1000	3	98253044	II	II	9801144	3060	710	240	2637	3180	44,2	18,0	1750	150	19	
271	(61)		3	98253044	II	II-V	9801144	3060	710	240	2642	3185	44,7	19,9	1750	70	10	
272	(62)		4	98254044	II	II-V	9801244	4060	770	240	2642	3185	59,0	20,2	1950	90	21	
273	(63)	5	98255044	II	II-V	9801244	5060	830	240	2642	3185	74,5	20,9	2150	120	32		

- Moment und Gewicht inklusive Beiwerten nach DIN 15018
- Vertikalkraft für kurze Säule. Bei längerer Säule muss größeres Säulengewicht berücksichtigt werden. Siehe Tabelle Säule.
- für DC mit langem Tragbügel
- Kippsicherheit > 1,8 Betongüte mindestens B25



# 4 SSK KBK mit 2 Auslegern

## Kombinationen, Arbeitsbereiche



Säulenschwenkkrane mit zwei Auslegern ermöglichen eine bessere Ausnutzung der Arbeitsfläche bei geringem Platzbedarf. Sie entsprechen in ihrem Aufbau den KBK-Säulenschwenkkränen. Säulenschaft, Lagerungen und Lochbilder der Grundplatte werden beibehalten.



Säulentyp	1. Ausleger		2. Ausleger		1. Ausleger		2. Ausleger		mögliche Kombinationen			
	Hublast x Ausladung [kg] x [m]	Hublast x Ausladung [kg] x [m]	Auslegertyp	Ausleger Bestell-Nr.	Auslegertyp	Ausleger Bestell-Nr.						
KBK I	200 x 3	200 x 2	KBK I	980 030 44	KBK I	980 021 44	1	2	3	4		
	250 x 2	160 x 3		980 020 44		980 030 44						
	315 x 2	160 x 2		980 020 44		980 021 44						
	400 x 2	125 x 2		980 020 44		980 021 44						
KBK I-V	125 x 4	125 x 4	KBK I	980 040 44	KBK I	980 040 44	1	2	3	4		
	160 x 3	250 x 4		980 030 44	KBK I-V (II)	980 540 44						
	200 x 3	250 x 3		980 030 44	KBK I	980 030 44						
	250 x 3	250 x 2		980 030 44		980 021 44						
	315 x 2	250 x 2		980 021 44		980 021 44						
	315 x 3	125 x 3		980 038 44		980 030 44						
	500 x 2	125 x 2		980 020 44		980 030 44						
KBK II	125 x 6	200 x 6	KBK II	982 560 44	KBK II	982 560 44	1	2	3	-		
		400 x 5				982 050 44						
		500 x 4				982 040 44						
		630 x 3				982 030 44						
	160 x 6	160 x 6		982 560 44	KBK II	982 560 44						
		250 x 5		982 050 44								
		400 x 4		982 040 44								
	200 x 6	200 x 5		982 560 44	KBK I-V (II)	980 550 44 <sup>1)</sup>						
		315 x 4			KBK II	982 040 44						
		400 x 3			KBK I-V (II)	980 530 44 <sup>2)</sup>						
	250 x 5	250 x 5		982 050 44	KBK II	982 050 44						
		315 x 4			KBK II	982 040 44						
		400 x 3			KBK I-V (II)	980 530 44 <sup>2)</sup>						
	400 x 5	200 x 5		982 050 44	KBK I-V (II)	980 550 44 <sup>1)</sup>						
		250 x 4			KBK I-V (II)	980 540 44 <sup>3)</sup>						
		315 x 3			KBK I	980 038 44						
	500 x 5	160 x 4		982 050 44	KBK I-V (II)	980 540 44 <sup>3)</sup>						
		250 x 3			KBK I	980 030 44						
	500 x 4	250 x 3		982 040 44	KBK I	980 030 44						
500 x 3	200 x 4	982 030 44	KBK I-V (II)	980 540 44 <sup>3)</sup>								
	315 x 3		KBK I	980 031 44								
KBK II-V	160 x 7	200 x 7	KBK II	982 570 44	KBK II	982 570 44	1	2	3	-		
		400 x 6				982 560 44						
		800 x 5				982 550 44						
	315 x 6	200 x 7		982 560 44	KBK II	982 570 44						
		250 x 6				982 560 44						
		800 x 5				982 550 44						
	400 x 5	800 x 4		982 050 44	KBK II	982 540 44						
	500 x 5	500 x 5				982 050 44						
	630 x 4	982 540 44										
	800 x 5	200 x 5		982 550 44	KBK I-V (II)	980 550 44 <sup>1)</sup>						
		125 x 5			KBK I-V (II)	980 550 44 <sup>1)</sup>						
		200 x 4			KBK I-V (II)	980 540 44 <sup>3)</sup>						
1000 x 4	250 x 3	982 540 44	KBK I	980 030 44								
	500 x 3		982 030 44									
1000 x 3	315 x 4	982 530 44	KBK II	982 040 44								

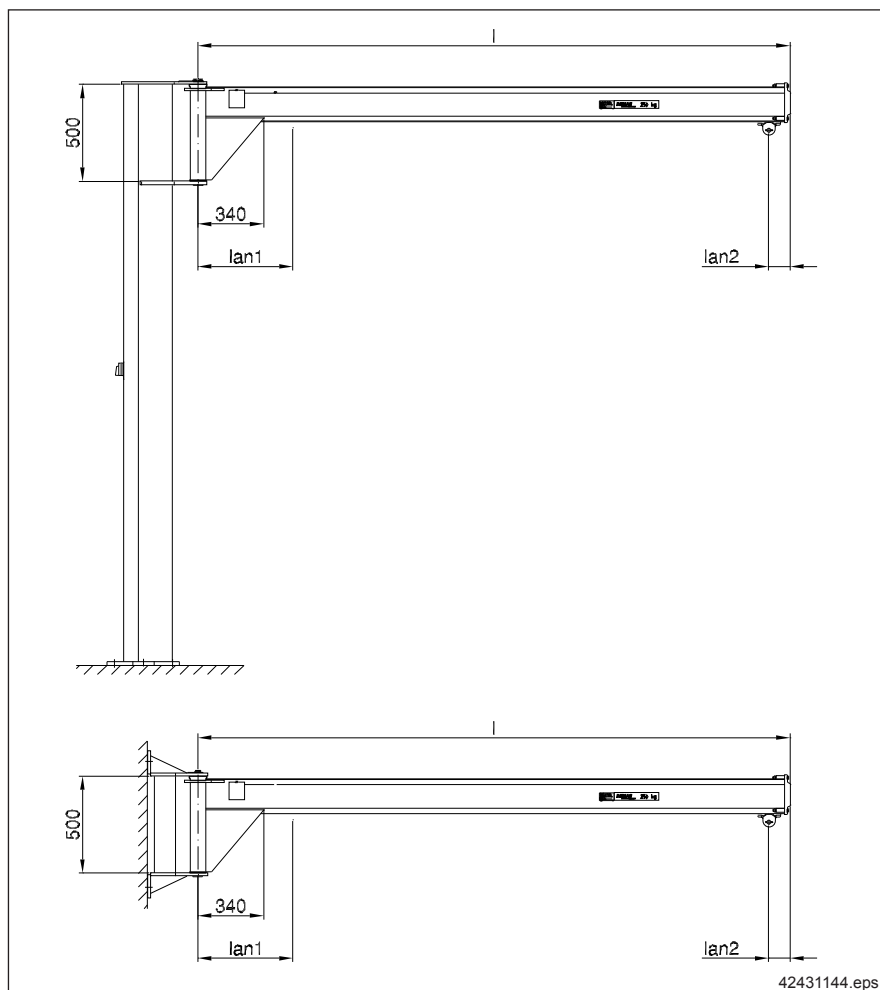
Bei Kombination 2 mit Ausleger KBK II:

- 1) 982 050 44
- 2) 982 030 44
- 3) 982 040 44

Maße	Säulentyp														
	KBK I				KBK I-V				KBK II			KBK II-V			
Kombination	1	2	3	4	1	2	3	4	1	2	3	1	1	2	3
a1 [mm]	282	150	282	282	316	150	316	316	382	150	382	402	402	150	402
a2 [mm]	318	150	450	•	357	150	485	•	438	150	545	491 <sup>1)</sup>	510 <sup>2)</sup>	150	580

- 1) Ausleger KBK I
- 2) Ausleger KBK II

## 5 Schwenkkrane mit hochgezogenen Auslegern



Ausleger mit obenliegender Laufbahn KBK II, geeignet zum Einbau in Wandkonsole KBK I, Säule KBK I und Säule KBK I-V.

**Bauhöhengewinn gegenüber KBK Standardschwenkkränen 298 mm.**

### Technische Werte und Kombinationen

Zeile		Hublast	Ausladung	Säule	Wandkonsole	l an1	l an2	Gewicht Ausleger
WSK	SSK	[kg]	[mm]	KBK	KBK	[mm]	[mm]	[kg]
301	401	80	3460	I	I	600	110	79
302	402		3860	I-V		600		86
303	403	100	2760	I		540	110	67
304	404		3060	I-V		600		72
305	405	125	2760	I		540	110	67
306	406		3060	I-V		600		72
307	407	160	2460	I		540	110	62
308	408		2760	I-V		540		67
309	409	200	2160	I		490	110	57
310	410		2460	I-V		540		62
311	411	250	1960	I		490	110	54
312	412		2260	I-V		490		59
313	413	315	1660	I		490	110	49
314	414		1960	I-V		490		54
315	415	400	1460	I		430	110	45
316	416		1760	I-V		490		50
317	417	500	1260	I		430	110	42
318	418		1560	I-V		430		47

## 6 Einzelteile

### 6.1 Elektrische Ausrüstung

Benennung	SSK		WSK	
	Bestell-Nr.		Bestell-Nr.	
Elektrische Ausrüstung mit Flachleitung	bis 3 m	980 111 44	980 113 44	
	> 3-5 m	980 112 44	980 114 44	
	> 5-7 m	980 100 44	980 110 44	

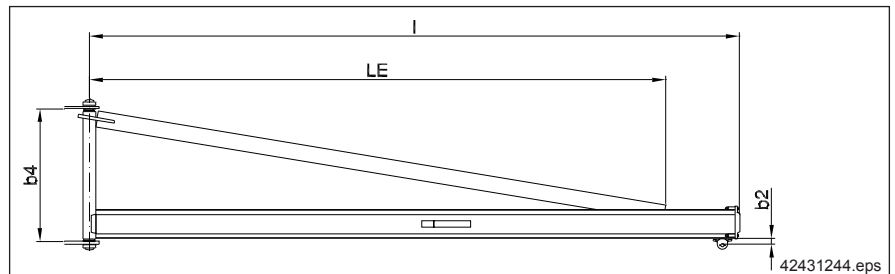
#### Folgende Einzelteile sind enthalten:

Benennung	Norm bzw. Bestell-Nr.	Gewicht [kg]	Anzahl		
			SSK	WSK	
Flachleitung	4G 1,5	471 352 44	0,21 kg/m	1)	1)
Würgenippel	M 20 Fl. Spez.	794 923 44	0,04	1	2
Kabelverschraubung	M 25 x 1,5	343 861 44	0,05	1	-
Lasttrennschalter	DT16 E	473 035 44	0,27	1	-
Lasttrennschalter	DT16 A	575 479 44	0,32	-	1
Schneidschraube	FE M 4 x 16	DIN 7513	-	4	-
Zylinderschraube	M 4 x 20	DIN 84	-	2	-
Sechskantmutter	M 4	ISO 4032	-	2	-
Fächerscheibe	A 4,3	DIN 6798	-	2	-
Ringkabelschuh	4-2,5	DIN 46234	-	2	2
Aderendhülse	A 1,5 - 10	DIN 46228	-	10	10
Betriebsanleitung	206 069 44	0,11		1	1

1) Meterware in Abhängigkeit der Auslegerlänge.

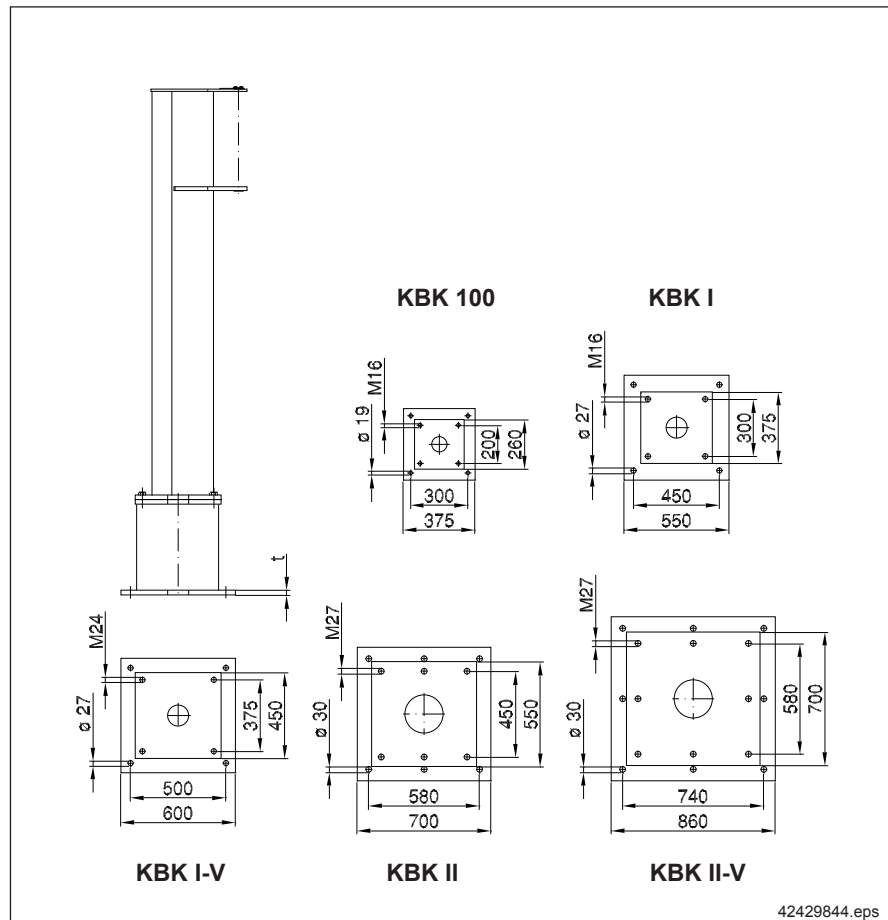
Die Zuleitung mit Verbindungselementen vom Schalter zum Netzanschluss gehört nicht zum Lieferumfang.

### 6.2 Ausleger



Auslegerprofil	Ausleger Bestell-Nr.	Gewicht Ausleger ca. [kg]	I [mm]	LE [mm]	b2 [mm]	b4 [mm]
KBK ...	98456244	19	2015	1740	40	350
	98456344	25	3015	2750	40	
I	98002044	40	2055	1747	40	500
	98002144	40	2055	1747	50	
	98003044	45	3055	2661	40	
	98003844	45	3055	2750	50	
	98004044	55	4055	3582	40	
	98005044	65	5055	4615	40	
I-V (II)	98053044	85	3060	2811	35	500
	98054044	105	4060	2811	35	
	98055044	130	5060	4161	35	
II	98203044	90	3060	2673	35	830
	98204044	110	4060	3597	35	
	98205044	135	5060	4491	35	
	98253044	95	3060	2673	50	
	98254044	120	4060	3597	50	
	98255044	170	5060	4754	50	
	98256044	155	6060	5182	35	
	98257044	185	7060	5716	35	

## 6.3 Sockel



Längere Hakenwege werden durch Verwendung eines Sockels erreicht. Die Auswahl erfolgt in Abhängigkeit vom Säulentyp.

Säulentyp	KBK	100	I	I-V	II	II-V
max. Sockelhöhe	[mm]	1000	1250		1500	
Gewicht des Sockels bei max. Sockelhöhe	[kg]	95	140	185	340	565
Faktor für Absenkungserhöhung		1,07			1,11	
Dicke der Fußplatte t	[mm]	20	24	25	28	30

Das Lochbild der Sockelfußplatte ist größer als das der Säulenfußplatte (bei gleicher Lochzahl). Sockel werden mit Befestigungsschrauben für die Säule geliefert. Sockelplatten enthalten Öffnungen für die Zuleitung.

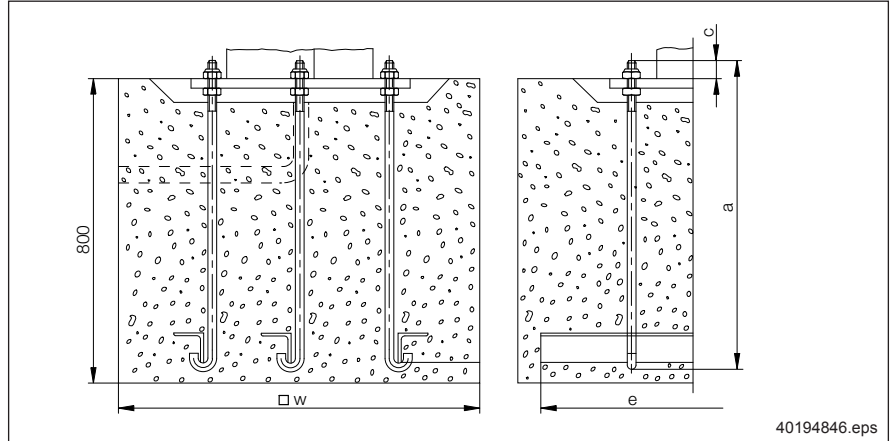
Für besondere Einsatzfälle (z.B. bei vorhandenem Fundament) können auch Sockel mit gleicher Grund- und Deckplatte, d.h. mit identischen Lochbildern, angeboten werden.



**Bei Einsatz von Sockeln ist die Höhe des Netzanschlußschalters zu beachten. Der Schalter soll in ca. 1,5m Höhe sein.**

## 6.4 Bodenbefestigungen

### Verankerung, Schablone



Eine Verankerung besteht aus Profilunterzügen, Ankerschrauben (min. Qualität 5.6) und Muttern. Blechschablone zum Ausrichten der Verankerung.

Den Wert für das Maß w entnehmen Sie bitte der Tabelle in Kapitel 3.

Die Fundamentarbeiten sind von einer Fachfirma durchzuführen.

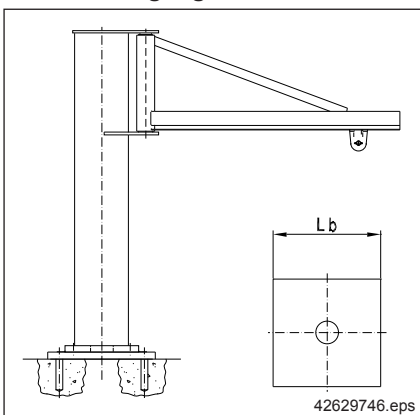
Eine zusätzliche Bewehrung ist nicht erforderlich.

Die Schraubverbindungen und der Kranfuß müssen dauerhaft prüfbar bleiben, d.h. zugänglich sein. Der Kranfußflansch ist nach erfolgter Montage zu untergießen.

Säulentyp	Verankerung				Schablone			
	Säule		Sockel		Säule		Sockel	
	Bestell-Nr.	Gewicht [kg]	Bestell-Nr.	Gewicht [kg]	Bestell-Nr.	Gewicht [kg]	Bestell-Nr.	Gewicht [kg]
<b>KBK 100</b>	980 069 44	11	980 069 44	11	984 071 44	1,5	980 071 44	3,3
<b>KBK I</b>			980 169 44	28	980 071 44	3,3	980 188 44	7,0
<b>KBK I-V</b>	980 171 44	4,7			980 189 44	8,4		
<b>KBK II</b>	982 069 44	34	982 164 44	61	982 071 44	7,0	982 188 44	11,4
<b>KBK II-V</b>	982 169 44	85	982 169 44	85	982 171 44	11,4	982 189 44	17,3

Verankerung	a	c	Anker	e	Unterzug
Bestell-Nr.	[mm]	[mm]		[mm]	
980 069 44	560	35	M 16	600	L 60 x 6
980 169 44	800	50	M 24	850	L 80 x 8
982 069 44					
982 164 44	825	55	M 27	1030	L 80 x 10
982 169 44					

### Dübelbefestigung

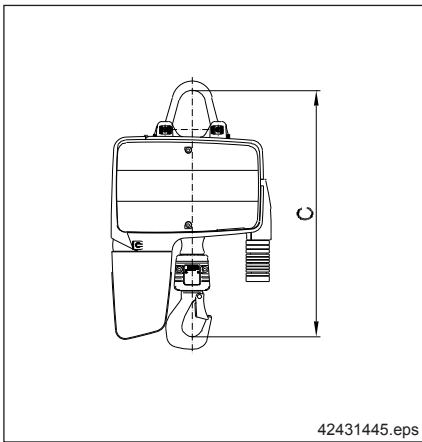


Die Bodenbefestigung erfolgt hierbei unter Verwendung von Zwischenplatten und speziellen, für dynamische Lasten zugelassenen, Verbundankern.

**Siehe hierzu Datenblatt KBK Dübelverankerung, Bestell-Nr. 203 275 44.**

Dübeltyp	Betondicke [mm]	□ L b				
		KBK 100 [mm]	KBK I [mm]	KBK I-V [mm]	KBK II [mm]	KBK II-V [mm]
Upat	200	350	550	870	1100	1530
	250	350	550	800	1000	1300
Hilti	200	450	650	1150	1150	1450
	250	450	550	800	1000	1300

## 6.5 Hebezeuge



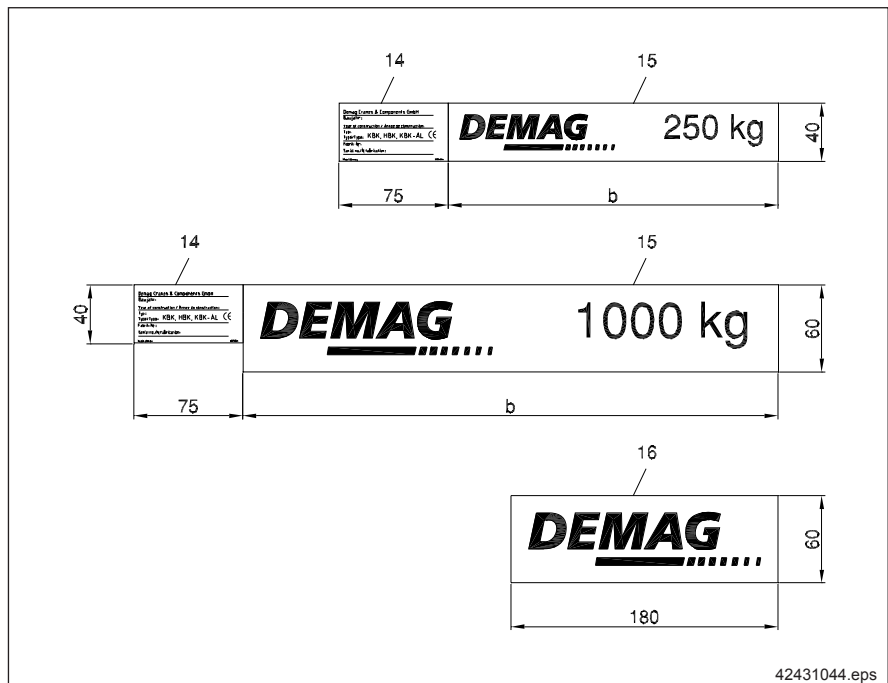
42431445.eps

Tragfähigkeit bis ... [kg]	max. zul. Hebe- zeuggewicht [kg]	Kettenzug Typ	Hakenmaß C 1) [mm]	Hubgeschwindig- keit [m/min bei 50 Hz]	max. Gewicht [kg] bei Hakenweg	
					5 m	8 m
125	25	DC 1- ... V1	343	8,0/2,0	22	24
		DC 2- ... V2		16,0/2,0		
250	35	DC 2- ... V1	388	8,0/2,0	28	30
		DC 5- ... V2		12,0/3,0		
500	65	DC 5- ... V1	493	6,0/1,5	48	52
		DC 10- ... V2		12,0/3,0		
1000	75	DC 10- ... V1	580	6,0/1,5	56	60
		DC 20- ... V2		12,0/3,0		

1) Mit langem Tragbügel. Am Einzelfahrwerk kann auch der kurze Tragbügel eingesetzt werden.

Weitere Hebezeuge sind in den Druckschriften 203 524 44 (DC-Pro), 203 570 44 (DC-Com) und 202 845 44 (DKUN) aufgeführt.

## 6.6 Fabrik- und Traglastschild



42431044.eps

Teil- Nr.		Traglastan- gabe [kg]	Ausführung 40 hoch	Bestell-Nr.	Ausführung 60 hoch	Bestell-Nr.
			b [mm]		b [mm]	
14	Fabricschild	-	75	980 149 44	75	980 149 44
15	Traglast- schild	80	211	980 139 44	-	-
		100	227	980 146 44	-	-
		125	227	980 140 44	-	-
		160	227	980 750 44	-	-
		200	227	980 751 44	-	-
		250	227	980 141 44	344	850 286 44
		315	227	980 752 44	-	-
		400	227	980 753 44	-	-
		500	227	980 142 44	344	850 287 44
		630	227	980 754 44	344	850 288 44
800	227	980 755 44	344	850 289 44		
1000	243	980 143 44	368	850 290 44		
16	Firmenschild Demag	-	-	-	180	850 150 44

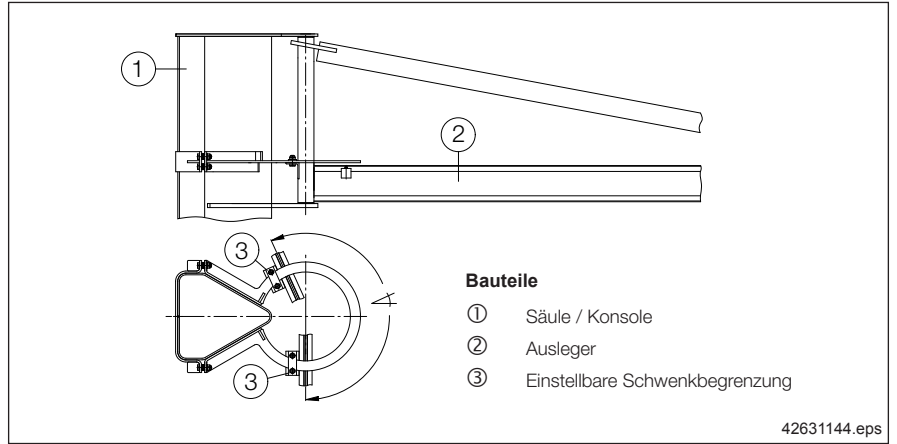
20356444.indd/120208

# 7 Optionen

## 7.1 Schwenkbegrenzung

Um den Schwenkbereich des Auslegers zu begrenzen kann auf Wunsch eine verstellbare Schwenkbegrenzung geliefert werden.

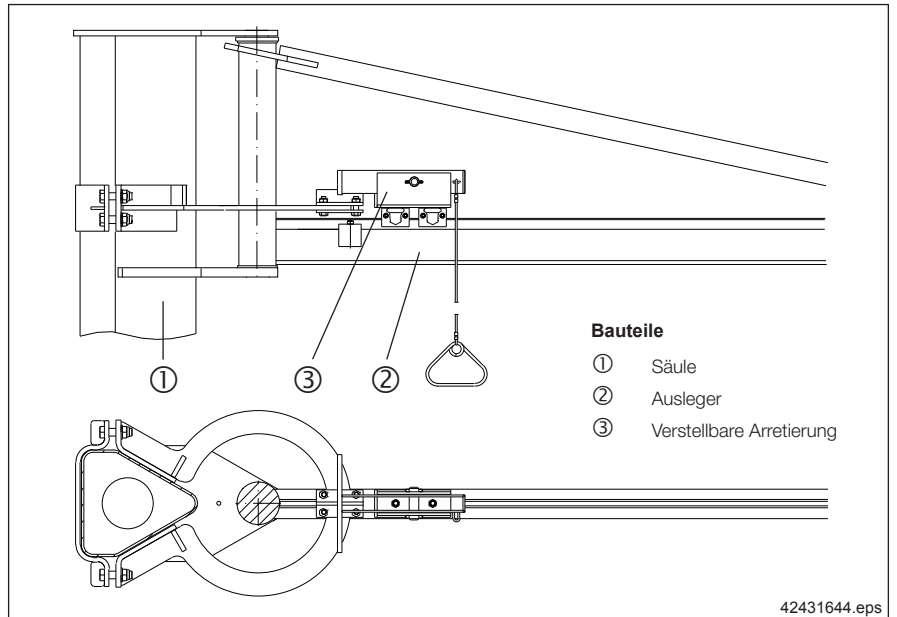
**Beispiel:**



## 7.2 Auslegerarretierung

Die verstellbare Arretierung dient zum Sichern des Auslegers in einer Position.

**Beispiel:**



**Hinweis**

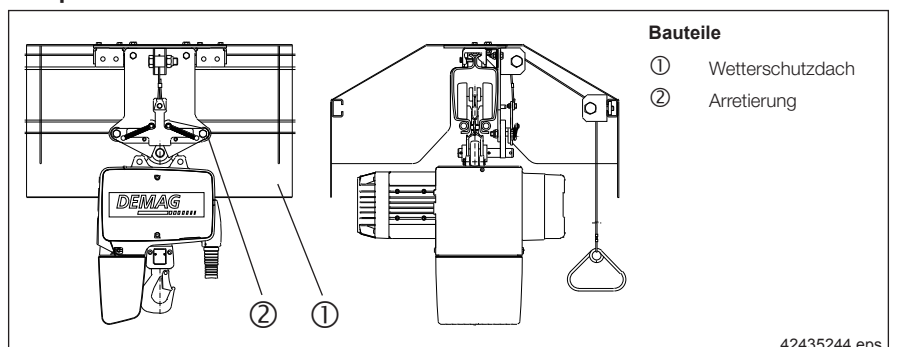


Die Kombination aus Schwenkbegrenzung und Auslegerarretierung ist möglich.  
**Weitere Informationen erhalten Sie auf Anfrage.**

## 7.3 Wetterschutzdach

Das Wetterschutzdach wird bei Betrieb im Freien empfohlen. Auf Wunsch kann es mit einer Arretierung für die Katze versehen werden.

**Beispiel:**



**Die aktuellen Anschriften der Vertriebsbüros in Deutschland, sowie der  
Gesellschaften und Vertretungen weltweit finden Sie auf der Homepage der  
Demag-Cranes & Components GmbH unter  
[www.demagcranes.de](http://www.demagcranes.de) ► Kontakte**