

Berker Business Solutions Katalog

**Der
zuverlässige
Partner für
intelligente
Lösungen.**

Wir gestalten die Zukunft. Machen Sie mit.



Mit unseren Produkten und Lösungen sorgen wir dafür, dass die Energiewende bei Ihren Kunden ankommt.



Daniel Hager
Vorstandsvorsitzender der Hager Group

Liebe Freunde und Partner,

wir alle spüren es: In unserer Branche, in der Gesellschaft genau wie in der Arbeitswelt sind die Dinge kräftig in Bewegung geraten. Was bei manchem Begeisterung erzeugt, sorgt bei anderen für Verunsicherung. Was kommt, was bleibt? Und was macht all das mit unserem Geschäft?

Klar ist: Wir von der Hager Group nehmen den Wandel, der vor uns liegt, selbst in die Hand. Zukunft ist das, was wir aus ihr machen, und wir bestimmen unser Übermorgen, indem wir es gemeinsam mit unseren Mitarbeitern, Kunden und Partnern immer wieder neu erfinden.

Ein Beispiel ist die Digitalisierung, die momentan nahezu jeden Lebensbereich erfasst. Hier eröffnen wir Ihnen mit unserem IoT-Server eine neue, nahezu grenzenlose Welt, in der sich eine Vielzahl vernetzter Objekte und Funktionen in die Gebäudesteuerung einbinden lässt. Mit Werkseminaren und webbasierten Trainings machen wir Sie und Ihr Team fit für die digitalen Herausforderungen. Bei der Projektplanung wiederum unterstützen wir Sie mit Hagercad und ZPlan sowie unserer neuen Planungs- und Beschriftungssoftware Hager Ready, die ihren Dienst zur vollsten Zufriedenheit ihrer Nutzer tut.

Andere Beispiele sind Energieeffizienz und die überfällige elektrische Modernisierung unseres Gebäudebestands. Mit unseren Produkten und Lösungen sorgen wir dafür, dass die Energie-

wende bei Ihren Kunden ankommt. Unser Portfolio umfasst all jene Komponenten, die es braucht, um Wohn- und Gewerbebauten energieeffizienter zu gestalten. Gemeinsam sorgen wir dafür, dass wir in der elektrischen Welt von morgen komfortabler, klimafreundlicher und ökologischer leben werden.

Wir sehen es als unsere Aufgabe, Sie heute mit genau jenen Produkten und Lösungen zu versorgen, die Ihre Kunden morgen verlangen werden. Das ist im Übrigen nichts Neues, im Gegenteil: Die Nähe zu Kunden und Partnern ist seit jeher fester Bestandteil unserer Philosophie.

Wenngleich sich also manches radikal ändert, bleiben viele wesentliche Dinge gleich. Das Vertrauen beispielsweise, das die Hager Group und das Elektrohandwerk seit mehr als 60 Jahren verbindet. Die Kraft, die aus unserer starken Partnerschaft erwächst. Und das Wissen, dass wir die Herausforderungen von morgen gemeinsam in Chancen verwandeln werden.

Darauf freut sich

Ihr

Daniel Hager

Unter einem Dach

Members
of Hager Group

:hager

B.
Berker

ELCOM.

DAITEM

diagral

B. BOCCHIOTTI

B. IBOCO

Eine Familie

Die Welt verändert sich und wir verändern uns mit ihr. Als Familienunternehmen sind wir in den vergangenen sechs Jahrzehnten zu einem verlässlichen Partner für Fachhandwerker und Elektrogroßhändler in aller Welt gewachsen. Mit mehr als 11.500 Mitarbeitern und zwei Milliarden Euro Jahresumsatz verfügen wir über eine enorme Innovationskraft. Gleichzeitig aber sind wir uns und unseren Werten stets treu geblieben. Und so arbeiten unter dem Dach der Hager Group auch heute namhafte Marken mit unverwechselbaren Stärken zusammen.

Das Hager Forum im elsässischen Obernai ist ein Ort, an dem wir gemeinsam mit Kunden und Partnern die Zukunft entwickeln. Es ist damit ein perfektes Symbol für die innovative Kraft unserer Hager Group.

hagergroup



Ihr Vertrauen

Als Partner und Kunde stehen Ihnen die gesamten Produkte und Leistungen aller Mitglieder unserer Markenfamilie offen. Umgekehrt setzen wir auf Feedback, Ideen und Engagement unserer Kunden und Partner aus dem Elektrohandwerk. Genaue Marktkenntnisse und unsere Nähe zu Handwerk und Endkunden sind seit jeher die Grundsteine unseres Erfolgs. Auch wenn wir mittlerweile in mehr als 120 Ländern der Erde unterwegs sind, bleiben wir stets nah unseren Kunden und ihren individuellen Bedürfnissen.

Unsere Stärke

Vor uns liegen enorme Chancen: Die Modernisierung des Gebäudebestands, intelligente Gebäudetechniken, digitale Services, neue Energien und Technologien – all das eröffnet Ihnen und uns faszinierende neue Potentiale. Gleichzeitig werden die Anforderungen an unser Geschäft immer komplexer. Deshalb ist es so wertvoll, dass Ihnen die Spezialisten der Hager Group mit all ihren Kompetenzen zur Seite stehen. Gemeinsam sind wir stark. Zusammen beantworten wir die komplexen Herausforderungen unserer Zeit mit einfachen, überzeugenden Lösungen – so, wie wir es seit mehr als sechs Jahrzehnten tun.

Nachhaltig erfolgreich mit E3

Als inhabergeführtes Familienunternehmen mit klaren Werten agieren wir heute so, dass wir auch morgen und übermorgen noch erfolgreich sind. Unter anderem investieren wir in unsere Mitarbeiter und deren Aus- und Weiterbildung, optimieren unsere Ökobilanz und entwickeln energieeffiziente Prozesse und Lösungen. Auch wenn Nachhaltigkeit in allem verankert ist, was wir tun, konzentrieren wir uns in unserem E3-Ansatz auf drei besondere Aspekte.

Ethik



E wie Ethik

Ethische Grundsätze bestimmen, wie wir uns gegenüber unseren Kunden, Kollegen und der Gesellschaft verhalten. Unser Ziel für 2020 - mehr als 17 % Frauen in Führungs- und Expertenpositionen – haben wir bereits Ende 2018 übertroffen. Schwerpunkte sind außerdem unser konzernweites Integrity Alert System „Let's Talk“ und ein komplettes Schulungsprogramm „Wirtschaftsethik“.

E wie Environment (Umwelt)

Produkte in Lebenszyklen zu betrachten, revolutioniert die Art und Weise, wie wir Produktentwicklung, Ressourcennutzung und unseren ökologischen Fußabdruck betrachten. Inzwischen recyceln wir intern 80 % unserer Kunststoffabfälle und einige Produkte enthalten recycelte Materialien aus Verbraucher-Abfällen.



Environment

„Nachhaltiges Denken und Handeln hilft uns, systematisch Risiken vorzubeugen und unsere unternehmerischen Chancen früher und intensiver zu nutzen.“



Energie

E wie Energie

Im Rahmen der Energiewende optimieren wir den Energieverbrauch unserer Kunden durch umweltfreundliche, zukunftsweisende Lösungen. Dies gilt auch für die Entwicklung nachhaltiger Produktlösungen, insbesondere in den Bereichen Energiespeicher, integrierte Energiemanagementsysteme und e-Mobilität.



Das Design bei Hager

Technik mit Tiefgang

Von jeher wird Kundennähe innerhalb der Hager Group groß geschrieben. Wir haben ein offenes Ohr für unsere Kunden, das ist in unserer DNA verankert, ebenso wie die Suche nach gemeinsamen Lösungen.



Erwin van Handenhoven, Leiter des Design Studios der Hager Group.

Unsere Designs schaffen – genau wie unsere Marke Hager – eine intelligente Verbindung zwischen dem Produkt und seinem Nutzer. Technik mit Tiefgang bedeutet: Wir setzen uns ebenso intensiv mit der emotionalen Seite unserer Produkte auseinander. Nur so gelingt es uns, ansprechende Lösungen für unsere Kunden zu schaffen.

Als Anbieter von elektrotechnischen Lösungen bewegen wir uns in einer Branche, in der Design unmittelbar einen Mehrwert schafft. Innerhalb der Hager Group setzen wir uns seit vielen Jahren dafür ein, Technik und Design zu verbinden. Von Anfang an arbeiten unsere Entwicklungsteams und Industriedesigner eng zusammen und binden in diesen Prozess auch die Kunden mit ein. So entstehen unverwechselbare und ansprechende Produkte, mit denen sich jeder gerne umgibt.

„Wir setzen uns ebenso intensiv mit der emotionalen Seite unserer Produkte auseinander. Nur so gelingt es uns, ansprechende Lösungen für unsere Kunden zu schaffen.“

Unser Anspruch ist es, die Bedürfnisse der Nutzer zu kennen und die sich daraus ergebenden Design-Überlegungen frühzeitig in den Entwicklungsprozess eines Produkts oder einer digitalen Anwendung einzubeziehen. Dadurch gelingt es uns, bis ins kleinste Detail durchdachte Lösungen zu entwickeln und auf den Markt zu bringen. Auch das macht die Marke Hager aus: Lösungen, die systematisch von Nutzern getestet werden, damit sie uns von ihren Erfahrungen berichten können.

Wir wollen ausgeklügelte Produkte schaffen, die ebenso raffiniert wie sicher und einfach sind. Die tägliche Arbeit unserer Teams besteht darin, unseren Kunden benutzerfreundliche, innovative, effiziente, ästhetisch ansprechende und zeitgemäße Lösungen zu bieten.

Unser Design ist gewissermaßen unsere Signatur, es steht für unsere DNA. Es ist das, was sämtliche Produkte in unserem Katalog verbindet und das Wesen unserer Marke ausmacht.

Ausgezeichnetes Design

Wir streben in allen Bereichen nach Exzellenz. Auf dem Gebiet des Designs wird das regelmäßig mit internationalen Preisen belohnt, die Produkte nach Ästhetik, Ergonomie, Ethik und Emotion bewerten. In den zurückliegenden Jahren konnten wir uns über zahlreiche Auszeichnungen freuen. Zuletzt etwa für die „gallery“-Serie, die 2018 in Frankreich eingeführt wurde. Oder aber für „witty“, unsere Ladestationen für Elektrofahrzeuge. In unserer Sammlung freuen wir uns unter anderem über den Red Dot Design Award, den Good Design Award Chicago, den Janus de l'Industrie, der vom französischen Design-Institut verliehen wird, den iF Design Award sowie den German Design Award.



Berker R.8

Berker Integro



- Ultrakompakte Bauweise – besonders geeignet für den Einsatz in Freizeitfahrzeugen, Ambulanzfahrzeugen, Kücheneinrichtungen, Elektrogeräten oder für den Möbelbau und Sanitärbereich
- Erfüllt auch spezielle Anforderungen, etwa im Boots- und Schiffsbau sowie im Laborbereich
- Modulares Produktkonzept
- In drei verschiedenen, modernen Designvarianten verfügbar – Integro Flow, Classic und Pure
- Außergewöhnlich große Vielfalt an Farbausführungen
- Edle Oberflächen in glatt glänzend und matt mit Struktur und angenehmer Haptik
- Individuelle Kundenwünsche zu Farben, Bedruckungen und Materialien realisierbar



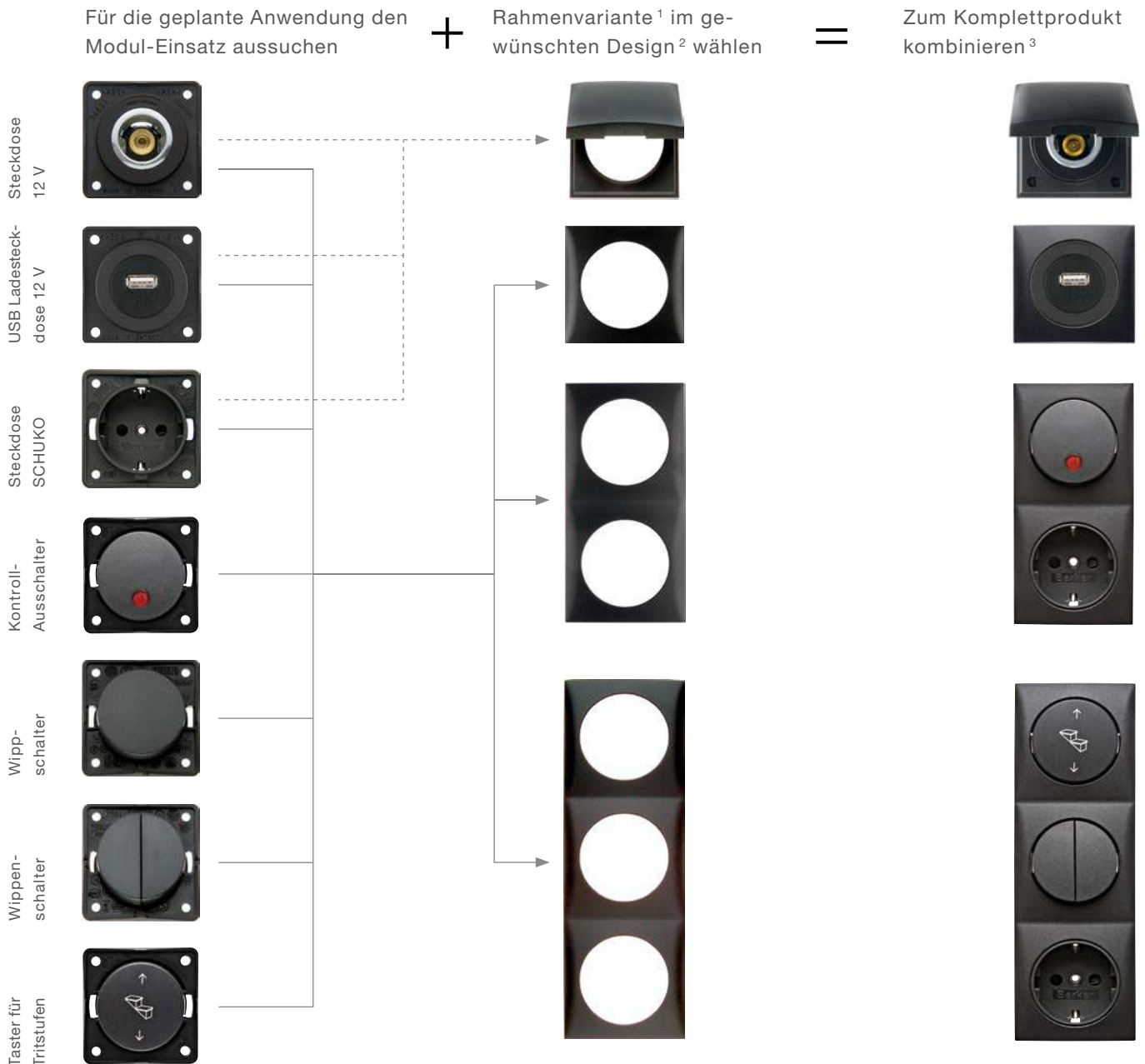
Das Schaltersystem Berker Integro erfüllt höchste Ansprüche: Moderne Designvarianten, schnelle Montage, Integration moderner Kommunikationssysteme. Darüber hinaus lassen die attraktiven, aktuellen Farben und Oberflächen viel Freiraum für eine flexible Gestaltung.



Das Schaltersystem Berker Integro folgt konsequent dem für das Portfolio von Berker typischen, modularen Produktkonzept. Dabei sind die Modul-Einsätze von Berker Integro bereits um die funktional passende Abdeckung, wie z. B. Wippe, Regulierknopf und Zentralstück komplettiert. So ist ein Modul-Einsatz lediglich noch mit dem Rahmen in der entsprechenden Farbe, geforderten Ausführungsvariante sowie dem gewünschten Design Flow, Classic oder Pure zu kombinieren. Fertig ist das Komplettprodukt.

Darüber hinaus überzeugt Berker Integro mit seiner Produkttiefe, die jeder Anforderung gewachsen ist.

Vom einfachen Anschluss der TV-/Audiotechnik über das Schalten von Leuchten bis hin zur Internationalität der Stecksysteme - mit Berker Integro finden Sie eine Lösung für Ihren Bedarf.



Weitere Grundvarianten Modul-Einsätze:

- TV-/Audio- und internationale Steckdosen
- Wipptaster, Jalousie-Taster

Weitere Rahmenvarianten:

- mit Beschriftungsfeld
- mit Linse für Kontroll-LED
- IP44 mit Dichtung

¹Rahmen 1- bis 3fach geeignet für die senkrechte und waagerechte Montage

²Hier im Design Flow abgebildet

³Komplettprodukte und Mehrfach-Kombinationen nur beispielhaft dargestellt

Die Produkttiefe sowie Funktions- und Ländervarianten von Berker Integro werden perfekt ergänzt durch eine Vielzahl an Farb- und Oberflächenausführungen. In der folgenden Übersicht sind die standardmäßig zu beziehenden Farbvarianten in den hochwertigen Oberflächenstrukturen der drei Integro-Designlinien dargestellt. Weitere Farb- und Oberflächenvarianten sind auf Anfrage möglich.

Farbausführung	Oberflächenbeschaffenheit	ähnlich RAL-Farbtone	Berker Integro Design Flow	Berker Integro Design Classic	Berker Integro Design Pure
braun	matt	RAL 8017			
anthrazit	matt	RAL 7021			
grau	glänzend	RAL 7038			
polarweiß	glänzend	RAL 9010			
schwarz	matt	RAL 9011			
schwarz	glänzend	RAL 9005			
granitschwarz	seidenmatt, lackiert	RAL 7026			
chrom	matt, lackiert	RAL 9006			
chrom	glänzend, galvanisiert	RAL 9023			
chrom	matt, galvanisiert	RAL 9006			
edelstahl	lackiert	RAL 9022			
gold	glänzend, galvanisiert				
Steckdosen					
rot	glänzend	RAL 3003			
grün	glänzend	RAL 6032			
orange	glänzend	RAL 2008			

Es gelten ausschließlich unsere Verkaufs-, Lieferungs- und Zahlungsbedingungen.

Unsere Druckschriften sollen nach bestem Wissen informieren, eine Rechtsverbindlichkeit kann daraus jedoch nicht abgeleitet werden. Abbildungen, insbesondere hinsichtlich Farbe, Größe und Ausstattung der gezeigten Produkte sind unverbindlich.

Für einen großen Teil der Produkte bestehen gewerbliche Schutzrechte. Technische und formale Änderungen an unseren Erzeugnissen, soweit sie dem technischen Fortschritt dienen, behalten wir uns vor.

Alle Geräte in diesem Katalog, die unter die CE-Richtlinien fallen, sind auf dem Verpackungsetikett und dem Produkt mit dem CE- Kennzeichen versehen.

A.1

Seite

01	Berker Integro – Modul-Einsätze	18
02	Berker Integro – Design Flow	68
03	Berker Integro – Design Classic	82
04	Berker Integro – Design Pure	94
05	Berker – Design Twin	102
06	Berker Twin-Box	112

A.2

Seite

07	Berker – Integro Box	128
08	Berker Einbau-Steckdosen	136
09	Berker Medizin- und Labortechnik	152
10	Berker Solutions	180
11	Technische Informationen	194

01 Berker Integro
Modul-Einsätze



18

02 Berker Integro
Design Flow



68

03 Berker Integro
Design Classic



82

04 Berker Integro
Design Pure



94

05 Berker
Design Twin



102

06 Berker
Twin-Box



112

Berker Integro Modul-Einsätze





Berker Integro Modul-Einsätze

Sehr klein aber kaum wegzudenken. Die runden Funktionselemente der Modul-Einsätze geben jeder Installationseinheit einen unverwechselbaren Charakter. Aufgrund minimaler Abmessungen und geringer Einbautiefen sind sie absolut flexibel einsetzbar. Und mit der enormen Produkttiefe decken sie eine Vielzahl an Funktionen ab, die für jeden Bedarf die optimale Lösung bieten.




Steckdosen SCHUKO	22
Steckdosen SCHUKO mit SNAP IN	28
Steckdosen mit Schutzkontakt	37
Steckdosen mit Schutzkontaktstift	40
Steckdosen ohne Schutzkontakt	43
Steckvorrichtungen 12 V	44
USB Ladesteckdosen	47
TV/Multimedia	48
Wippschalter	54
Wipptaster	58
Jalousietaster	60
Pol-Wende Taster	60
Geräteschalter	62
1 - 10 V Steuereinheiten	62
Zubehör	63

Steckdosen SCHUKO

- für 4Loch Schraubbefestigung

Steckdosen SCHUKO mit Steckklemmen

- Zentralstücke und Sockel aus Thermoplast
- Kontakte aus Kupferlegierung

 Gekennzeichnete Artikel sind nur in Verbindung mit Dichtung (Best.-Nr. 918 53), Rahmen mit Klappdeckel und Aufdruck "IP44" sowie Berührungsschutzdose für die wassergeschützte Installation IP44 geeignet.

Steckdose SCHUKO



- Steckklemmen



Nennspannung 250 V~

Nennstrom 16 A

Erdungsbügelklemmkräfte erfüllen TNO-Anforderungen.

Norm NEN 1010

Verbindungsklemmen nach DIN VDE 0620-1

Bauart nach DIN 49440

Ausführung	Best.-Nr.	VE
braun matt	8 4778 25 01	200
anthrazit matt	8 4778 25 05	200
grau matt	8 4778 25 06	200
polarweiß matt	8 4778 25 02	200
braun matt	9 4778 25 01	10
anthrazit matt	9 4778 25 05	10
grau matt	9 4778 25 06	10
polarweiß matt	9 4778 25 02	10
schwarz matt	9 4778 25 03	10



Steckdose SCHUKO



- erhöhter Berührungsschutz

- Steckklemmen



Nennspannung 250 V~

Nennstrom 16 A

Erdungsbügelklemmkräfte erfüllen TNO-Anforderungen.

Norm NEN 1010

Verbindungsklemmen nach DIN VDE 0620-1

Bauart nach DIN 49440


Erhöhter Berührungsschutz nach VDE 0620-1

Ausführung	Best.-Nr.	VE
braun matt	8 4779 25 01	200
anthrazit matt	8 4779 25 05	200
grau matt	8 4779 25 06	200
polarweiß matt	8 4779 25 02	200
braun matt	9 4779 25 01	10
anthrazit matt	9 4779 25 05	10
grau matt	9 4779 25 06	10
polarweiß matt	9 4779 25 02	10
schwarz matt	9 4779 25 03	10



Steckdosen SCHUKO mit Schraubklemmen

- Zentralstücke aus Thermoplast
- Sockel aus Duroplast
- Kontakte aus Kupferlegierung

 Gekennzeichnete Artikel sind nur in Verbindung mit Dichtung (Best.-Nr. 918 53), Rahmen mit Klappdeckel und Aufdruck "IP44" sowie Berührungsschutzdose für die wassergeschützte Installation IP44 geeignet.



Steckdose SCHUKO

- Schraubklemmen



Nennspannung
Nennstrom

250 V~
16 A

Verbindungsklemmen nach DIN VDE 0620-1
Bauart nach DIN 49440

Passend zu	Best.-Nr.	Seite
Berührungsschutzdose Ø 45 mm	918 20 ..	63
Berührungsschutzdose Ø 49 mm	918 8 ..	63
Berührungsschutzdose 2fach	9 191 ..	64
Berührungsschutzdose 3fach	919 33	64
Optional		
Dichtung für IP44 Anwendungen	918 53	78
Rahmen mit Klappdeckel und Aufdruck "IP44" 8 1828 ..		78

▶ 196

Ausführung	Best.-Nr.	VE
braun matt	8 4185 25 01	200
anthrazit matt	8 4185 25 05	200
grau matt	8 4185 25 06	200
polarweiß matt	8 4185 25 02	200
schwarz matt	8 4185 05	200
braun matt	9 4185 25 01	10
anthrazit matt	9 4185 25 05	10
grau matt	9 4185 25 06	10
polarweiß matt	9 4185 25 02	10
schwarz matt	9 4185 05	10



Steckdose SCHUKO

- erhöhter Berührungsschutz
- Schraubklemmen



Nennspannung
Nennstrom

250 V~
16 A



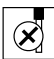
Verbindungsklemmen nach DIN VDE 0620-1
Bauart nach DIN 49440
Erhöhter Berührungsschutz nach VDE 0620-1

Passend zu	Best.-Nr.	Seite
Berührungsschutzdose Ø 45 mm	918 20 ..	63
Berührungsschutzdose Ø 49 mm	918 8 ..	63
Berührungsschutzdose 2fach	9 191 ..	64
Berührungsschutzdose 3fach	919 33	64
Optional		
Dichtung für IP44 Anwendungen	918 53	78
Rahmen mit Klappdeckel und Aufdruck "IP44" 8 1828 ..		78

▶ 196

Ausführung	Best.-Nr.	VE
braun matt	8 4195 25 01	200
anthrazit matt	8 4195 25 05	200
grau matt	8 4195 25 06	200
polarweiß matt	8 4195 25 02	200
schwarz matt	8 4195 05	200
braun matt	9 4195 25 01	10
anthrazit matt	9 4195 25 05	10
grau matt	9 4195 25 06	10
polarweiß matt	9 4195 25 02	10
schwarz matt	9 4195 05	10







		Steckdose SCHUKO 45°	▶ 196
	- Schraubklemmen	- für diagonales Einstecken	
		Passend zu	Best.-Nr.
Nennspannung	250 V~	Berührungsschutzdose Ø 49 mm	918 8 ..
Nennstrom	16 A	Berührungsschutzdose 2fach	9 191 ..
		Berührungsschutzdose 3fach	919 33
		Berührungsschutzdose Ø 58 mm für Klemmbefestigung	818 37 ..
Verbindungsklemmen nach DIN VDE 0620-1		Optional	
Bauart nach DIN 49440		Dichtung für IP44 Anwendungen	918 53
		Rahmen mit Klappdeckel und Aufdruck "IP44"	8 1828 ..
		Rahmen mit Klappdeckel und Aufdruck "IP44"	9 1828 25 99
Ausführung		Best.-Nr.	VE
braun matt		8 4185 25 21	200
anthrazit matt		8 4185 25 25	200
grau matt		8 4185 25 26	200
polarweiß matt		8 4185 25 22	200
schwarz matt		8 4185 25	200
schwarz matt		9 4185 25	10



Steckdosen SCHUKO mit Schneidklemmen

- neue Schneidklemmtechnik: Einfaches und schnelles Anschließen mit dem Fügwerkzeug, Best.-Nr. 8 1726 25 81
- je Schneidklemme sind bis zu 2 flexible Leiter mit Querschnitt 2,5 mm² anschließbar, kein vorheriges Abisolieren erforderlich.
- ermöglicht das Durchverdrahten mehrerer Steckdosen ohne Unterbrechung der Leiter.
- Schneidkontakte aus Kupferlegierung, verzinkt
- Zentralstücke und Sockel aus Thermoplast
- Sockel mit rastbarer Sicherungskappe

 Gekennzeichnete Artikel sind nur in Verbindung mit Dichtung (Best.-Nr. 9 1853 01) und Rahmen mit Klappdeckel und Aufdruck "IP44" für die wassergeschützte Installation IP44 geeignet.

		Steckdose SCHUKO	▶ 198
	- Schneidklemmen	Passend zu	Best.-Nr.
		Optional	Seite
Nennspannung	250 V~	Dichtung IP44 für Steckdosen mit Schneidklemmen	9 1853 01
Nennstrom	16 A	Rahmen mit Klappdeckel und Aufdruck "IP44"	8 1828 ..
Leiterquerschnitt (flexibel)	2,5 mm ²		
Erdungsbügelklemmkraft erfüllen TNO-Anforderungen.			
Nicht für Berührungsschutzdosen geeignet.			
Verbindungsklemmen nach DIN VDE 0620-1			
Bauart nach DIN 49440			
Ausführung		Best.-Nr.	VE
anthrazit matt		8 4800 25 05	200
grau matt		8 4800 25 06	200
polarweiß matt		8 4800 25 02	200
schwarz matt		8 4800 25 08	200
rot matt		8 4800 25 07	200
grün matt		8 4800 25 03	200
orange matt		8 4800 25 04	200



Steckdose SCHUKO

▶ 198



- erhöhter Berührungsschutz
- Schneidklemmen



Nennspannung 250 V~
Nennstrom 16 A
Leiterquerschnitt (flexibel) 2,5 mm²

Erdungsbügelklemmkräfte erfüllen TNO-Anforderungen.
Nicht für Berührungsschutzdosen geeignet.
Verbindungsklemmen nach DIN VDE 0620-1
Bauart nach DIN 49440
Erhöhter Berührungsschutz nach VDE 0620-1

Passend zu	Best.-Nr.	Seite
Optional		
Dichtung IP44 für Steckdosen mit Schneidklemmen	9 1853 01	79
Rahmen mit Klappdeckel und Aufdruck "IP44" 8 1828 ..		78

Ausführung	Best.-Nr.	VE
anthrazit matt	8 4801 25 05	200
grau matt	8 4801 25 06	200
polarweiß matt	8 4801 25 02	200
schwarz matt	8 4801 25 08	200
rot matt	8 4801 25 07	200
grün matt	8 4801 25 03	200
orange matt	8 4801 25 04	200



Steckdose SCHUKO mit Kontroll-LED

▶ 198



- Schneidklemmen



Nennspannung 250 V~
Nennstrom 16 A
LED-Strom 1 mA
Leiterquerschnitt (flexibel) 2,5 mm²

Erdungsbügelklemmkräfte erfüllen TNO-Anforderungen.
Nicht für Berührungsschutzdosen geeignet.
Verbindungsklemmen nach DIN VDE 0620-1
Bauart nach DIN 49440

- mit grüner Kontroll-LED als Funktionsbeleuchtung		
Passend zu	Best.-Nr.	Seite
Optional		
Rahmen mit Klappdeckel und Aufdruck "IP44"		ab S. 78
Dichtung IP44 für Steckdosen mit Schneidklemmen	9 1853 01	79

Ausführung	Best.-Nr.	VE
anthrazit matt	8 4800 25 15	200
grau matt	8 4800 25 16	200
polarweiß matt	8 4800 25 12	200
schwarz matt	8 4800 25 18	200
rot matt	8 4800 25 17	200
grün matt	8 4800 25 13	200
orange matt	8 4800 25 14	200



Steckdose SCHUKO mit Kontroll-LED

▶ 198



- erhöhter Berührungsschutz
- Schneidklemmen



Nennspannung	250 V~
Nennstrom	16 A
LED-Strom	1 mA
Leiterquerschnitt (flexibel)	2,5 mm ²

Erdungsbügelklemmkraften erfüllen TNO-Anforderungen.
Nicht für Berührungsschutzdosen geeignet.
Verbindungsklemmen nach DIN VDE 0620-1
Bauart nach DIN 49440
Erhöhter Berührungsschutz nach VDE 0620-1

- mit grüner Kontroll-LED als Funktionsbeleuchtung

Passend zu	Best.-Nr.	Seite
Optional		
Rahmen mit Klappdeckel und Aufdruck "IP44"		ab S. 78
Dichtung IP44 für Steckdosen mit Schneidklemmen	9 1853 01	79

Ausführung	Best.-Nr.	VE
anthrazit matt	8 4801 25 15	200
grau matt	8 4801 25 16	200
polarweiß matt	8 4801 25 12	200
schwarz matt	8 4801 25 18	200
rot matt	8 4801 25 17	200
grün matt	8 4801 25 13	200
orange matt	8 4801 25 14	200



Steckdose SCHUKO 45°

▶ 198



- Schneidklemmen



Nennspannung	250 V~
Nennstrom	16 A
Leiterquerschnitt (flexibel)	2,5 mm ²

Erdungsbügelklemmkraften erfüllen TNO-Anforderungen.
Nicht für Berührungsschutzdosen geeignet.
Verbindungsklemmen nach DIN VDE 0620-1
Bauart nach DIN 49440

- für diagonales Einstecken

Passend zu	Best.-Nr.	Seite
Optional		
Dichtung IP44 für Steckdosen mit Schneidklemmen	9 1853 01	79
Rahmen mit Klappdeckel und Aufdruck "IP44"	8 1828 ..	78

Ausführung	Best.-Nr.	VE
anthrazit matt	8 4850 25 05	200
grau matt	8 4850 25 06	200
polarweiß matt	8 4850 25 02	200
schwarz matt	8 4850 25 08	200
rot matt	8 4850 25 07	200
grün matt	8 4850 25 03	200
orange matt	8 4850 25 04	200





Steckdose SCHUKO 45°

- erhöhter Berührungsschutz
- Schneidklemmen



Nennspannung	250 V~
Nennstrom	16 A
Leiterquerschnitt (flexibel)	2,5 mm ²

Erdungsbügelklemmkräfte erfüllen TNO-Anforderungen.
Nicht für Berührungsschutzdosen geeignet.
Verbindungsklemmen nach DIN VDE 0620-1
Bauart nach DIN 49440
Erhöhter Berührungsschutz nach VDE 0620-1

- für diagonales Einstecken

Passend zu	Best.-Nr.	Seite
Optional		
Dichtung IP44 für Steckdosen mit Schneidklemmen	9 1853 01	79
Rahmen mit Klappdeckel und Aufdruck "IP44" 8 1828 ..		78

Ausführung	Best.-Nr.	VE
anthrazit matt	8 4851 25 05	200
grau matt	8 4851 25 06	200
polarweiß matt	8 4851 25 02	200
schwarz matt	8 4851 25 08	200
rot matt	8 4851 25 07	200
grün matt	8 4851 25 03	200
orange matt	8 4851 25 04	200



Steckdose SCHUKO 45° mit Kontroll-LED

- Schneidklemmen



Nennspannung	250 V~
Nennstrom	16 A
LED-Strom	1 mA
Leiterquerschnitt (flexibel)	2,5 mm ²



Erdungsbügelklemmkräfte erfüllen TNO-Anforderungen.
Nicht für Berührungsschutzdosen geeignet.
Verbindungsklemmen nach DIN VDE 0620-1
Bauart nach DIN 49440

- mit grüner Kontroll-LED als Funktionsbeleuchtung
- für diagonales Einstecken

Passend zu	Best.-Nr.	Seite
Optional		
Rahmen mit Klappdeckel und Aufdruck "IP44"		ab S. 78
Dichtung IP44 für Steckdosen mit Schneidklemmen	9 1853 01	79

Ausführung	Best.-Nr.	VE
anthrazit matt	8 4850 25 15	200
grau matt	8 4850 25 16	200
polarweiß matt	8 4850 25 12	200
schwarz matt	8 4850 25 18	200
rot matt	8 4850 25 17	200
grün matt	8 4850 25 13	200
orange matt	8 4850 25 14	200



	Steckdose SCHUKO 45° mit Kontroll-LED		▶ 198
	<ul style="list-style-type: none"> - erhöhter Berührungsschutz - Schneidklemmen 		
			
Nennspannung	250 V~		
Nennstrom	16 A		
LED-Strom	1 mA		
Leiterquerschnitt (flexibel)	2,5 mm ²		
<p>Erdungsbügelklemmkraften erfüllen TNO-Anforderungen. Nicht für Berührungsschutzdosen geeignet. Verbindungsklemmen nach DIN VDE 0620-1 Bauart nach DIN 49440 Erhöhter Berührungsschutz nach VDE 0620-1</p>			
Ausführung		Best.-Nr.	VE
anthrazit matt		8 4851 25 15	200
grau matt		8 4851 25 16	200
polarweiß matt		8 4851 25 12	200
schwarz matt		8 4851 25 18	200
rot matt		8 4851 25 17	200
grün matt		8 4851 25 13	200
orange matt		8 4851 25 14	200




	Fügewerkzeug für Berker integro Steckdosen mit Schneidklemmtechnik		▶ 198
	<p>Ausführung</p> <p>blau matt</p>		
		Best.-Nr.	VE
blau matt		8 1726 25 81	200
blau matt		9 1726 25 81	10

Steckdosen SCHUKO mit SNAP IN

- für Rastbefestigung

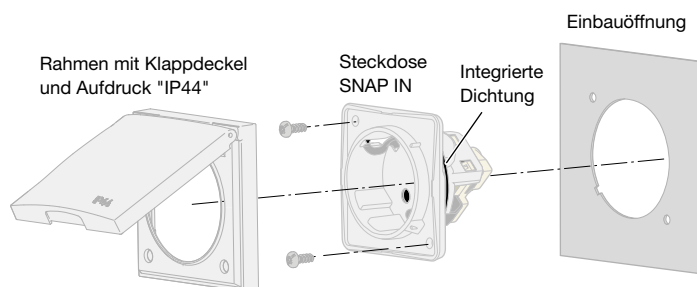
Steckdosen SCHUKO mit SNAP IN und Steckklemmen

- Zentralstücke und Sockel aus Thermoplast
- Kontakte aus Kupferlegierung

 Gekennzeichnete Artikel sind nur in Verbindung mit entsprechendem Rahmen mit Klappdeckel und Aufdruck "IP44" für die wassergeschützte Installation IP44 geeignet.

Montageanleitung für IP44 Steckdosen SNAP IN mit Steckklemmen

Nicht geeignet für Berührungsschutzdosen!



Achtung!
Nur bei Einhaltung der Montageanleitung ist die Schutzart IP44 gewährleistet.

Steckdose SCHUKO 45°, SNAP IN

▶ 196



- Steckklemmen



Nennspannung
Nennstrom

250 V~
16 A

- mit Distanz-Dichtring
- für diagonales Einstecken

Passend zu
Optional
Rahmen mit Klappdeckel und Aufdruck "IP44" 8 1828 ..

Best.-Nr. **Seite**

78

Erdungsbügelklemmkräfte erfüllen TNO-Anforderungen.
Nicht für Berührungsschutzdosen geeignet.
Norm NEN 1010
Verbindungsklemmen nach DIN VDE 0620-1
Bauart nach DIN 49440

Ausführung Best.-Nr. VE

für Einbau-Wandstärke 1 mm (± 0,1 mm)

anthrazit matt **8 4733 25 05** 200

grau matt **8 4733 25 06** 200

für Einbau-Wandstärke 1,8 mm (± 0,2 mm)

grau matt **8 4787 25 06** 200



Steckdose SCHUKO 45°, SNAP IN

▶ 196



- erhöhter Berührungsschutz
- Steckklemmen



Nennspannung
Nennstrom

250 V~
16 A

- mit Distanz-Dichtring
- für diagonales Einstecken

Passend zu
Optional
Rahmen mit Klappdeckel und Aufdruck "IP44" 8 1828 ..

Best.-Nr. **Seite**

78

Erdungsbügelklemmkräfte erfüllen TNO-Anforderungen.
Nicht für Berührungsschutzdosen geeignet.
Norm NEN 1010
Verbindungsklemmen nach DIN VDE 0620-1
Bauart nach DIN 49440
Erhöhter Berührungsschutz nach VDE 0620-1

Ausführung Best.-Nr. VE

für Einbau-Wandstärke 1,8 mm (± 0,2 mm)

grau matt **8 4788 25 06** 200

für Einbau-Wandstärke 2,8 mm (± 0,2 mm)

grau matt **8 4731 25 06** 200



Steckdose SCHUKO 45° mit Kontroll-LED, SNAP IN

▶ 196



- erhöhter Berührungsschutz
- Steckklemmen



Betriebsspannung	250 V~
Nennstrom	16 A
LED-Strom	1 mA
Einbau-Wandstärke	2 mm

- mit grüner Kontroll-LED als Funktionsbeleuchtung
- mit Distanz-Dichtring
- für diagonales Einstecken

Passend zu	Best.-Nr.	Seite
Optional		
Rahmen mit Klappdeckel und Aufdruck "IP44"		ab S. 78

Erdungsbügelklemmkraften erfüllen TNO-Anforderungen.
Nicht für Berührungsschutzdosen geeignet.
Norm NEN 1010
Verbindungsklemmen nach DIN VDE 0620-1
Bauart nach DIN 49440
Erhöhter Berührungsschutz nach VDE 0620-1

Ausführung	Best.-Nr.	VE
für Einbau-Wandstärke 2 mm (± 0,2 mm)		
anthrazit matt	9 4713 25 05	200
grau matt	9 4713 25 06	200
polarweiß matt	9 4713 25 02	200
rot matt	9 4713 25 76	200
grün matt	9 4713 25 03	200
orange matt	9 4713 25 04	200



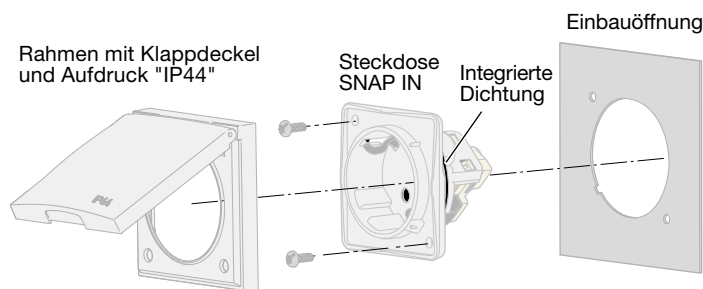
Steckdosen SCHUKO mit SNAP IN und Schraubklemmen

- Zentralstücke aus Thermoplast
- Sockel aus Duroplast
- Kontakte aus Kupferlegierung

Gezeichnete Artikel sind nur in Verbindung mit entsprechendem Rahmen mit Klappdeckel und Aufdruck "IP44" für die wassergeschützte Installation IP44 geeignet.

Montageanleitung für IP44 Steckdosen SNAP IN mit Schraubklemmen

Nicht geeignet für Berührungsschutzdosen!



Achtung!
Nur bei Einhaltung der Montageanleitung ist die Schutzart IP44 gewährleistet.

Steckdose SCHUKO 45°, SNAP IN



- Schraubklemmen



Nennspannung
Nennstrom

250 V~
16 A

Nicht für Berührungsschutzdosen geeignet.
Verbindungsklemmen nach DIN VDE 0620-1
Bauart nach DIN 49440

- mit Distanz-Dichtring
- für diagonales Einstecken

Passend zu
Optional
Rahmen mit Klappdeckel und Aufdruck "IP44" 8 1828 ..

Best.-Nr. Seite
78

Ausführung
für Einbau-Wandstärke 1 mm (± 0,1 mm)
grau matt

Best.-Nr. VE
8 4104 25 06 200



Steckdose SCHUKO 45°, SNAP IN



- erhöhter Berührungsschutz
- Schraubklemmen



Nennspannung
Nennstrom

250 V~
16 A

Nicht für Berührungsschutzdosen geeignet.
Verbindungsklemmen nach DIN VDE 0620-1
Bauart nach DIN 49440
Erhöhter Berührungsschutz nach VDE 0620-1

- mit Distanz-Dichtring
- für diagonales Einstecken

Passend zu
Optional
Rahmen mit Klappdeckel und Aufdruck "IP44" 8 1828 ..

Best.-Nr. Seite
78

Ausführung
für Einbau-Wandstärke 1,8 mm (± 0,2 mm)
grau matt

Best.-Nr. VE
8 4140 25 06 200



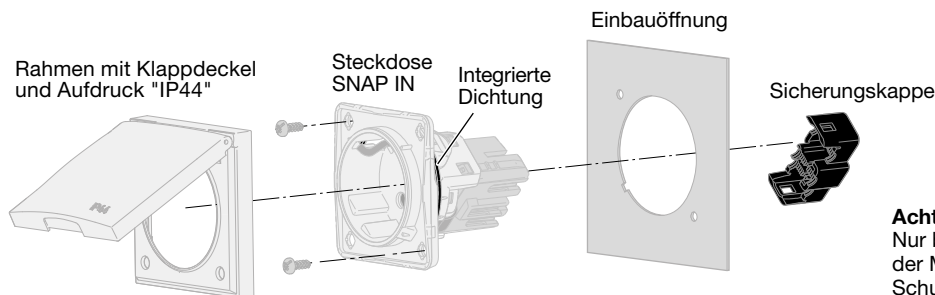
Steckdosen SCHUKO mit SNAP IN und Schneidklemmen

- neue Schneidklemmtechnik: Einfaches und schnelles Anschließen mit dem Fügwerkzeug, Best.-Nr. 8 1726 25 81
- je Schneidklemme sind bis zu 2 flexible Leiter mit Querschnitt 2,5 mm² anschließbar, kein vorheriges Abisolieren erforderlich.
- ermöglicht das Durchverdrahten mehrerer Steckdosen ohne Unterbrechung der Leiter.
- Schneidkontakte aus Kupferlegierung, verzinkt
- Zentralstücke und Sockel aus Thermoplast
- Sockel mit rastbarer Sicherungskappe


Gekennzeichnete Artikel sind nur in Verbindung mit entsprechendem Rahmen mit Klappdeckel und Aufdruck "IP44" für die wassergeschützte Installation IP44 geeignet.


Montageanleitung für IP44 Steckdosen SNAP IN mit Schneidklemmtechnik

Nicht geeignet für Berührungsschutzdosen!



Achtung!
Nur bei Einhaltung
der Montageanleitung ist die
Schutzart IP44 gewährleistet.

Steckdose SCHUKO, SNAP IN		▶ 198
 <p>- Schneidklemmen</p> <p>Nennspannung 250 V~ Nennstrom 16 A Leiterquerschnitt (flexibel) 2,5 mm²</p> <p>Erdungsbügelklemmkräfte erfüllen TNO-Anforderungen. Nicht für Berührungsschutzdosen geeignet. Verbindungsklemmen nach DIN VDE 0620-1 Bauart nach DIN 49440</p>		<p>– mit Distanz-Dichtring</p> <p>Passend zu Optional Rahmen mit Klappdeckel und Aufdruck "IP44" 8 1828 ..</p> <p>Best.-Nr. 78</p> <p>Seite 78</p>
<p>Ausführung</p> <p>für Einbau-Wandstärke 1 mm (± 0,1 mm)</p>		Best.-Nr. VE
anthrazit matt	8 4810 25 05	200
grau matt	8 4810 25 06	200
polarweiß matt	8 4810 25 02	200
schwarz matt	8 4810 25 08	200
rot matt	8 4810 25 07	200
grün matt	8 4810 25 03	200
orange matt	8 4810 25 04	200
<p>für Einbau-Wandstärke 2 mm (+0,1/-0,3 mm)</p>		
anthrazit matt	8 4820 25 05	200
grau matt	8 4820 25 06	200
polarweiß matt	8 4820 25 02	200
schwarz matt	8 4820 25 08	200
rot matt	8 4820 25 07	200
grün matt	8 4820 25 03	200
orange matt	8 4820 25 04	200
<p>für Einbau-Wandstärke 3 mm (+0,1/-0,3 mm)</p>		
anthrazit matt	8 4830 25 05	200
grau matt	8 4830 25 06	200
polarweiß matt	8 4830 25 02	200
schwarz matt	8 4830 25 08	200
rot matt	8 4830 25 07	200
grün matt	8 4830 25 03	200
orange matt	8 4830 25 04	200

Steckdose SCHUKO, SNAP IN		▶ 198
 <p>- erhöhter Berührungsschutz - Schneidklemmen</p> <p>Nennspannung 250 V~ Nennstrom 16 A Leiterquerschnitt (flexibel) 2,5 mm²</p> <p>Erdungsbügelklemmkräfte erfüllen TNO-Anforderungen. Nicht für Berührungsschutzdosen geeignet. Verbindungsklemmen nach DIN VDE 0620-1 Bauart nach DIN 49440 Erhöhter Berührungsschutz nach VDE 0620-1</p>		<p>– mit Distanz-Dichtring</p> <p>Passend zu Optional Rahmen mit Klappdeckel und Aufdruck "IP44" 8 1828 ..</p> <p>Best.-Nr. 78</p> <p>Seite 78</p>
<p>Ausführung</p> <p>für Einbau-Wandstärke 1 mm (± 0,1 mm)</p>		Best.-Nr. VE
anthrazit matt	8 4811 25 05	200
grau matt	8 4811 25 06	200
polarweiß matt	8 4811 25 02	200
schwarz matt	8 4811 25 08	200
rot matt	8 4811 25 07	200
grün matt	8 4811 25 03	200
orange matt	8 4811 25 04	200

für Einbau-Wandstärke 2 mm (+0,1/-0,3 mm)

anthrazit matt	8 4821 25 05	200
grau matt	8 4821 25 06	200
polarweiß matt	8 4821 25 02	200
schwarz matt	8 4821 25 08	200
rot matt	8 4821 25 07	200
grün matt	8 4821 25 03	200
orange matt	8 4821 25 04	200

für Einbau-Wandstärke 3 mm (+0,1/-0,3 mm)

anthrazit matt	8 4831 25 05	200
grau matt	8 4831 25 06	200
polarweiß matt	8 4831 25 02	200
schwarz matt	8 4831 25 08	200
rot matt	8 4831 25 07	200
grün matt	8 4831 25 03	200
orange matt	8 4831 25 04	200



Steckdose SCHUKO mit Kontroll-LED, SNAP IN

- Schneidklemmen



Nennspannung	250 V~
Nennstrom	16 A
LED-Strom	1 mA
Leiterquerschnitt (flexibel)	2,5 mm ²

- mit grüner Kontroll-LED als Funktionsbeleuchtung
- mit Distanz-Dichtring

Passend zu	Best.-Nr.	Seite
Rahmen mit Linse		ab S. 75
Optional		
Rahmen mit Klappdeckel und Aufdruck "IP44"		ab S. 78

Erdungsbügelklemmkräfte erfüllen TNO-Anforderungen.

Nicht für Berührungsschutzdosen geeignet.
Verbindungsklemmen nach DIN VDE 0620-1
Bauart nach DIN 49440

Ausführung	Best.-Nr.	VE
------------	-----------	----

für Einbau-Wandstärke 1 mm (± 0,1 mm)

anthrazit matt	8 4810 25 15	200
polarweiß matt	8 4810 25 12	200
rot matt	8 4810 25 17	200
grün matt	8 4810 25 13	200
orange matt	8 4810 25 14	200

für Einbau-Wandstärke 2 mm (+0,1/-0,3 mm)

anthrazit matt	8 4820 25 15	200
polarweiß matt	8 4820 25 12	200
rot matt	8 4820 25 17	200
grün matt	8 4820 25 13	200
orange matt	8 4820 25 14	200

für Einbau-Wandstärke 3 mm (+0,1/-0,3 mm)

anthrazit matt	8 4830 25 15	200
polarweiß matt	8 4830 25 12	200
rot matt	8 4830 25 17	200
grün matt	8 4830 25 13	200
orange matt	8 4830 25 14	200





Steckdose SCHUKO mit Kontroll-LED, SNAP IN

- erhöhter Berührungsschutz
- Schneidklemmen



Nennspannung	250 V~
Nennstrom	16 A
LED-Strom	1 mA
Leiterquerschnitt (flexibel)	2,5 mm ²

Erdungsbügelklemmkräfte erfüllen TNO-Anforderungen.
Nicht für Berührungsschutzdosen geeignet.
Verbindungsklemmen nach DIN VDE 0620-1
Bauart nach DIN 49440
Erhöhter Berührungsschutz nach VDE 0620-1

- mit grüner Kontroll-LED als Funktionsbeleuchtung
- mit Distanz-Dichtring

Passend zu Optional	Best.-Nr.	Seite
Rahmen mit Klappdeckel und Aufdruck "IP44"		ab S. 78

Ausführung	Best.-Nr.	VE
für Einbau-Wandstärke 1 mm (± 0,1 mm)		
anthrazit matt	8 4811 25 15	200
polarweiß matt	8 4811 25 12	200
rot matt	8 4811 25 17	200
grün matt	8 4811 25 13	200
orange matt	8 4811 25 14	200
für Einbau-Wandstärke 2 mm (+0,1/-0,3 mm)		
anthrazit matt	8 4821 25 15	200
polarweiß matt	8 4821 25 12	200
rot matt	8 4821 25 17	200
grün matt	8 4821 25 13	200
orange matt	8 4821 25 14	200
für Einbau-Wandstärke 3 mm (+0,1/-0,3 mm)		
anthrazit matt	8 4831 25 15	200
polarweiß matt	8 4831 25 12	200
rot matt	8 4831 25 17	200
grün matt	8 4831 25 13	200
orange matt	8 4831 25 14	200



Steckdose SCHUKO 45°, SNAP IN

- Schneidklemmen



Nennspannung	250 V~
Nennstrom	16 A
Leiterquerschnitt (flexibel)	2,5 mm ²

Erdungsbügelklemmkräfte erfüllen TNO-Anforderungen.
Nicht für Berührungsschutzdosen geeignet.
Verbindungsklemmen nach DIN VDE 0620-1
Bauart nach DIN 49440

- mit Distanz-Dichtring
- für diagonales Einstecken

Passend zu Optional	Best.-Nr.	Seite
Rahmen mit Klappdeckel und Aufdruck "IP44" 8 1828 ..		78

Ausführung	Best.-Nr.	VE
für Einbau-Wandstärke 1 mm (± 0,1 mm)		
anthrazit matt	8 4860 25 05	200
grau matt	8 4860 25 06	200
polarweiß matt	8 4860 25 02	200
schwarz matt	8 4860 25 08	200
rot matt	8 4860 25 07	200
grün matt	8 4860 25 03	200
orange matt	8 4860 25 04	200



für Einbau-Wandstärke 2 mm (+0,1/-0,3 mm)

anthrazit matt	8 4870 25 05	200
grau matt	8 4870 25 06	200
polarweiß matt	8 4870 25 02	200
schwarz matt	8 4870 25 08	200
rot matt	8 4870 25 07	200
grün matt	8 4870 25 03	200
orange matt	8 4870 25 04	200

für Einbau-Wandstärke 3 mm (+0,1/-0,3 mm)

anthrazit matt	8 4880 25 05	200
grau matt	8 4880 25 06	200
polarweiß matt	8 4880 25 02	200
schwarz matt	8 4880 25 08	200
rot matt	8 4880 25 07	200
grün matt	8 4880 25 03	200
orange matt	8 4880 25 04	200

Steckdose SCHUKO 45°, SNAP IN

▶ 198



- erhöhter Berührungsschutz
- Schneidklemmen



Nennspannung 250 V~
Nennstrom 16 A
Leiterquerschnitt (flexibel) 2,5 mm²

- mit Distanz-Dichtring
- für diagonales Einstecken

Passend zu **Best.-Nr.** **Seite**
Optional
Rahmen mit Klappdeckel und Aufdruck "IP44" 8 1828 .. 78

Erdungsbügelklemmkräfte erfüllen TNO-Anforderungen.
Nicht für Berührungsschutzdosen geeignet.
Verbindungsklemmen nach DIN VDE 0620-1
Bauart nach DIN 49440
Erhöhter Berührungsschutz nach VDE 0620-1

Ausführung Best.-Nr. VE

für Einbau-Wandstärke 1 mm (± 0,1 mm)

anthrazit matt	8 4861 25 05	200
grau matt	8 4861 25 06	200
polarweiß matt	8 4861 25 02	200
schwarz matt	8 4861 25 08	200
rot matt	8 4861 25 07	200
grün matt	8 4861 25 03	200
orange matt	8 4861 25 04	200

für Einbau-Wandstärke 2 mm (+0,1/-0,3 mm)

anthrazit matt	8 4871 25 05	200
grau matt	8 4871 25 06	200
polarweiß matt	8 4871 25 02	200
schwarz matt	8 4871 25 08	200
rot matt	8 4871 25 07	200
grün matt	8 4871 25 03	200
orange matt	8 4871 25 04	200

für Einbau-Wandstärke 3 mm (+0,1/-0,3 mm)

anthrazit matt	8 4881 25 05	200
grau matt	8 4881 25 06	200
polarweiß matt	8 4881 25 02	200
schwarz matt	8 4881 25 08	200
rot matt	8 4881 25 07	200
grün matt	8 4881 25 03	200
orange matt	8 4881 25 04	200





Steckdose SCHUKO 45° mit Kontroll-LED, SNAP IN

198

- Schneidklemmen



Nennspannung	250 V~
Nennstrom	16 A
LED-Strom	1 mA
Leiterquerschnitt (flexibel)	2,5 mm ²

- mit grüner Kontroll-LED als Funktionsbeleuchtung
- mit Distanz-Dichtring
- für diagonales Einstecken

Passend zu	Best.-Nr.	Seite
Optional		
Rahmen mit Klappdeckel und Aufdruck "IP44"		ab S. 78

Erdungsbügelklemmkraft erfüllen TNO-Anforderungen.
Nicht für Berührungsschutzdosen geeignet.
Verbindungsklemmen nach DIN VDE 0620-1
Bauart nach DIN 49440

Ausführung	Best.-Nr.	VE
für Einbau-Wandstärke 1 mm (± 0,1 mm)		
anthrazit matt	8 4860 25 15	200
polarweiß matt	8 4860 25 12	200
rot matt	8 4860 25 17	200
grün matt	8 4860 25 13	200
orange matt	8 4860 25 14	200
für Einbau-Wandstärke 2 mm (+0,1/-0,3 mm)		
anthrazit matt	8 4870 25 15	200
polarweiß matt	8 4870 25 12	200
rot matt	8 4870 25 17	200
grün matt	8 4870 25 13	200
orange matt	8 4870 25 14	200
für Einbau-Wandstärke 3 mm (+0,1/-0,3 mm)		
anthrazit matt	8 4880 25 15	200
polarweiß matt	8 4880 25 12	200
rot matt	8 4880 25 17	200
grün matt	8 4880 25 13	200
orange matt	8 4880 25 14	200



Steckdose SCHUKO 45° mit Kontroll-LED, SNAP IN

198

- erhöhter Berührungsschutz

- Schneidklemmen



Nennspannung	250 V~
Nennstrom	16 A
LED-Strom	1 mA
Leiterquerschnitt (flexibel)	2,5 mm ²

- mit grüner Kontroll-LED als Funktionsbeleuchtung
- mit Distanz-Dichtring
- für diagonales Einstecken

Passend zu	Best.-Nr.	Seite
Optional		
Rahmen mit Klappdeckel und Aufdruck "IP44"		ab S. 78

Erdungsbügelklemmkraft erfüllen TNO-Anforderungen.
Nicht für Berührungsschutzdosen geeignet.
Verbindungsklemmen nach DIN VDE 0620-1
Bauart nach DIN 49440
Erhöhter Berührungsschutz nach VDE 0620-1

Ausführung	Best.-Nr.	VE
für Einbau-Wandstärke 1 mm (± 0,1 mm)		
anthrazit matt	8 4861 25 15	200
polarweiß matt	8 4861 25 12	200
rot matt	8 4861 25 17	200
grün matt	8 4861 25 13	200
orange matt	8 4861 25 14	200
für Einbau-Wandstärke 2 mm (+0,1/-0,3 mm)		
anthrazit matt	8 4871 25 15	200
polarweiß matt	8 4871 25 12	200
rot matt	8 4871 25 17	200
grün matt	8 4871 25 13	200
orange matt	8 4871 25 14	200



Ausführung	Best.-Nr.	VE
für Einbau-Wandstärke 3 mm (+0,1/-0,3 mm)		
anthrazit matt	8 4881 25 15	200
polarweiß matt	8 4881 25 12	200
rot matt	8 4881 25 17	200
grün matt	8 4881 25 13	200
orange matt	8 4881 25 14	200

Steckdosen mit Schutzkontakt

NEMA Steckdosen



Steckdose mit Schutzkontakt USA/CANADA NEMA 5-15 R

▶ 196

- Schraubklemmen

- 2-polig + Erde



Nennspannung
Nennstrom

125 V~
15 A

Passend zu
Berührungsschutzdose Ø 45 mm
Berührungsschutzdose Ø 49 mm
Berührungsschutzdose 2fach
Berührungsschutzdose 3fach

Best.-Nr.	Seite
918 20 ..	63
918 8 ..	63
9 191 ..	64
919 33	64

Anschlussklemmen nur für Verdrahtung mit massiven Leitern geeignet.

Einsatz UL-zertifiziert: E140596
Norm NEMA 5-15 R

Ausführung	Best.-Nr.	VE
braun matt, Einsatz braun	8 6263 25 01	200
polarweiß matt, Einsatz weiß	8 6263 25 02	200
schwarz matt, Einsatz schwarz	8 6263 25 13	200
braun matt, Einsatz braun	9 6263 25 01	10
polarweiß matt, Einsatz weiß	9 6263 25 02	10
schwarz matt, Einsatz schwarz	9 6263 25 13	10



Steckdose mit Schutzkontakt USA/CANADA NEMA 6-20 R

▶ 196

- Schraubklemmen

- 2-polig + Erde



Nennspannung
Nennstrom

250 V~
20 A

Passend zu
Berührungsschutzdose Ø 45 mm
Berührungsschutzdose Ø 49 mm
Berührungsschutzdose 2fach
Berührungsschutzdose 3fach

Best.-Nr.	Seite
918 20 ..	63
918 8 ..	63
9 191 ..	64
919 33	64

Anschlussklemmen nur für Verdrahtung mit massiven Leitern geeignet.

Einsatz UL-zertifiziert: E140596
Norm NEMA 6-20 R

Ausführung	Best.-Nr.	VE
braun matt, Einsatz braun	8 6254 25 01	200
anthrazit matt, Einsatz braun	8 6254 25 05	200
grau glänzend, Einsatz weiß	8 6254 25 07	200
polarweiß glänzend, Einsatz weiß	8 6254 25 09	200
schwarz glänzend, Einsatz braun	8 6254 25 10	200
braun matt, Einsatz braun	9 6254 25 01	10
grau glänzend, Einsatz weiß	9 6254 25 07	10
polarweiß glänzend, Einsatz weiß	9 6254 25 09	10
schwarz glänzend, Einsatz braun	9 6254 25 10	10



Australische Steckdosen



Steckdose mit Schutzkontakt AUSTRALIEN 10 A

▶ 196

- Schraubklemmen

- 2-polig + Erde



Passend zu

Berührungsschutzdose Ø 45 mm
Berührungsschutzdose Ø 49 mm
Berührungsschutzdose 2fach
Berührungsschutzdose 3fach

Best.-Nr.

918 20 ..
918 8 ..
9 191 ..
919 33

Seite

63
63
64
64

Nennspannung
Nennstrom

250 V~
10 A

Ausführung

Best.-Nr.

VE

braun matt, Einsatz schwarz

9 6258 25 01

10

anthrazit matt, Einsatz schwarz

9 6258 25 05

10

grau matt, Einsatz schwarz

9 6258 25 06

10

polarweiß matt, Einsatz weiß

9 6258 25 02

10

schwarz matt, Einsatz schwarz

9 6258 05

10



Steckdose mit Schutzkontakt AUSTRALIEN 15 A

▶ 196

- Schraubklemmen

- 2-polig + Erde



Passend zu

Berührungsschutzdose Ø 45 mm
Berührungsschutzdose Ø 49 mm
Berührungsschutzdose 2fach
Berührungsschutzdose 3fach

Best.-Nr.

918 20 ..
918 8 ..
9 191 ..
919 33

Seite

63
63
64
64

Nennspannung
Nennstrom

250 V~
15 A

Ausführung

Best.-Nr.

VE

braun matt, Einsatz schwarz

9 6256 25 01

10

anthrazit matt, Einsatz schwarz

9 6256 25 05

10

grau matt, Einsatz schwarz

9 6256 25 06

10

polarweiß matt, Einsatz weiß

9 6256 25 02

10

schwarz matt, Einsatz schwarz

9 6256 05

10



Dänische Steckdosen



Steckdose mit Schutzkontakt DÄNEMARK

▶ 196

- erhöhter Berührungsschutz

- 2-polig + Erde

- Schraubklemmen



Passend zu

Berührungsschutzdose Ø 45 mm
Berührungsschutzdose Ø 49 mm
Berührungsschutzdose 2fach
Berührungsschutzdose 3fach

Best.-Nr.

918 20 ..
918 8 ..
9 191 ..
919 33

Seite

63
63
64
64

Nennspannung
Nennstrom

250 V~
13 A

Norm DS 60884-2-D1:2011

Verbindungsklemmen nach IEC 60884-1

Erhöhter Berührungsschutz nach IEC 60884-1

Ausführung

Best.-Nr.

VE

schwarz matt

8 6272 05

200

anthrazit matt

9 6272 25 05

10

grau matt

9 6272 25 06

10

polarweiß matt

9 6272 25 02

10

schwarz matt

9 6272 05

10

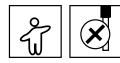


Italienische Steckdosen



Steckdose mit Schutzkontakt ITALIEN

- erhöhter Berührungsschutz
- Schraubklemmen



Nennspannung
Nennstrom

250 V~
16 A

- 2-polig + Erde

Passend zu
Berührungsschutzdose Ø 49 mm
Berührungsschutzdose 2fach
Berührungsschutzdose 3fach

Best.-Nr.
918 8 ..
9 1915 0 ..
919 33

Seite
63
64
64

Nicht für Befestigungsklemmring geeignet!
Erhöhter Berührungsschutz nach IEC 60884-1

Ausführung	Best.-Nr.	VE
anthrazit matt, Einsatz schwarz	9 6251 25 05	10
polarweiß matt, Einsatz weiß	9 6251 25 02	10
schwarz matt, Einsatz schwarz	9 6251 25 03	10



Schweizer Steckdosen



Steckdose mit Schutzkontakt SCHWEIZ Typ 13

- Schraubklemmen



Nennspannung
Nennstrom

250 V~
10 A

- 2-polig + Erde

Passend zu
Berührungsschutzdose Ø 49 mm
Berührungsschutzdose 2fach
Berührungsschutzdose 3fach

Best.-Nr.
918 8 ..
9 1915 0 ..
919 33

Seite
63
64
64

Nicht für Befestigungsklemmring geeignet!
Verbindungsklemmen nach IEC 60884-1

Ausführung	Best.-Nr.	VE
braun matt	8 6249 25 01	200
anthrazit matt	8 6249 25 05	200
polarweiß matt	8 6249 25 02	200
schwarz matt	8 6249 05	200
braun matt	9 6249 25 01	10
anthrazit matt	9 6249 25 05	10
grau matt	9 6249 25 06	10
polarweiß matt	9 6249 25 02	10
schwarz matt	9 6249 05	10



Steckdose mit Schutzkontakt SCHWEIZ Typ 23

- Schraubklemmen



Nennspannung
Nennstrom

250 V~
16 A

- 2-polig + Erde

Passend zu
Berührungsschutzdose Ø 49 mm
Berührungsschutzdose 2fach
Berührungsschutzdose 3fach

Best.-Nr.
918 8 ..
9 1915 0 ..
919 33

Seite
63
64
64

Nicht für Befestigungsklemmring geeignet!
Verbindungsklemmen nach IEC 60884-1

Ausführung	Best.-Nr.	VE
braun matt	9 6259 25 01	10
anthrazit matt	9 6259 25 05	10
grau matt	9 6259 25 06	10
polarweiß matt	9 6259 25 02	10
schwarz matt	9 6259 25 03	10



British Standard Steckdosen



Steckdose mit Schutzkontakt BRITISH STANDARD

- erhöhter Berührungsschutz
- Schraubklemmen



Nennspannung
Nennstrom

250 V~
13 A

Norm BS 1363

- 2-polig + Erde

Passend zu

Berührungsschutzdose Ø 45 mm
Berührungsschutzdose Ø 49 mm
Berührungsschutzdose 2fach
Berührungsschutzdose 3fach

Best.-Nr.

918 20 ..
918 8 ..
9 191 ..
919 33

Seite

63
63
64
64


Ausführung	Best.-Nr.	VE
anthrazit matt	8 6262 25 05	200
grau matt	8 6262 25 06	200
polarweiß matt	8 6262 25 02	200
schwarz matt	8 6262 05	200
braun matt	9 6262 25 01	10
anthrazit matt	9 6262 25 05	10
grau matt	9 6262 25 06	10
polarweiß matt	9 6262 25 02	10
schwarz matt	9 6262 05	10



Steckdosen mit Schutzkontaktstift

- für 4Loch Schraubbefestigung

Steckdosen mit Schutzkontaktstift und Schraubklemmen

 Gekennzeichnete Artikel sind nur in Verbindung mit Dichtung (Best.-Nr. 918 53), Rahmen mit Klappdeckel und Aufdruck "IP44" sowie Berührungsschutzdose für die wassergeschützte Installation IP44 geeignet.



Steckdose mit Schutzkontaktstift

- Schraubklemmen



Nennspannung
Nennstrom

250 V~
16 A

Verbindungsklemmen nach IEC 60884-1

- 2-polig + Erde

Passend zu

Berührungsschutzdose Ø 45 mm
Berührungsschutzdose Ø 49 mm
Berührungsschutzdose 2fach
Berührungsschutzdose 3fach

Best.-Nr.

918 20 ..
918 8 ..
9 191 ..
919 33

Seite

63
63
64
64



Optional

Dichtung für IP44 Anwendungen 918 53
Rahmen mit Klappdeckel und Aufdruck "IP44" 8 1828 ..

78
78

Ausführung	Best.-Nr.	VE
braun matt	8 6185 25 01	200
anthrazit matt	8 6185 25 05	200
polarweiß matt	8 6185 25 02	200
schwarz matt	8 6185 05	200
braun matt	9 6185 25 01	10
anthrazit matt	9 6185 25 05	10
grau matt	9 6185 25 06	10
polarweiß matt	9 6185 25 02	10
schwarz matt	9 6185 05	10






	<p>Steckdose mit Schutzkontaktstift</p> <ul style="list-style-type: none"> - erhöhter Berührungsschutz - Schraubklemmen 	<p>- 2-polig + Erde</p>	<p>▶ 196</p>																							
	<p>  Nennspannung Nennstrom Verbindungsklemmen nach IEC 60884-1 Erhöhter Berührungsschutz nach IEC 60884-1 </p>	<p>250 V~ 16 A</p>	<table border="0"> <tr> <td>Passend zu</td> <td>Best.-Nr.</td> <td>Seite</td> </tr> <tr> <td>Berührungsschutzdose Ø 45 mm</td> <td>918 20 ..</td> <td>63</td> </tr> <tr> <td>Berührungsschutzdose Ø 49 mm</td> <td>918 8 ..</td> <td>63</td> </tr> <tr> <td>Berührungsschutzdose 2fach</td> <td>9 191 ..</td> <td>64</td> </tr> <tr> <td>Berührungsschutzdose 3fach</td> <td>919 33</td> <td>64</td> </tr> <tr> <td>Optional</td> <td></td> <td></td> </tr> <tr> <td>Dichtung für IP44 Anwendungen</td> <td>918 53</td> <td>78</td> </tr> <tr> <td>Rahmen mit Klappdeckel und Aufdruck "IP44" 8 1828 ..</td> <td></td> <td>78</td> </tr> </table>	Passend zu	Best.-Nr.	Seite	Berührungsschutzdose Ø 45 mm	918 20 ..	63	Berührungsschutzdose Ø 49 mm	918 8 ..	63	Berührungsschutzdose 2fach	9 191 ..	64	Berührungsschutzdose 3fach	919 33	64	Optional			Dichtung für IP44 Anwendungen	918 53	78	Rahmen mit Klappdeckel und Aufdruck "IP44" 8 1828 ..	
Passend zu	Best.-Nr.	Seite																								
Berührungsschutzdose Ø 45 mm	918 20 ..	63																								
Berührungsschutzdose Ø 49 mm	918 8 ..	63																								
Berührungsschutzdose 2fach	9 191 ..	64																								
Berührungsschutzdose 3fach	919 33	64																								
Optional																										
Dichtung für IP44 Anwendungen	918 53	78																								
Rahmen mit Klappdeckel und Aufdruck "IP44" 8 1828 ..		78																								

Ausführung	Best.-Nr.	VE
anthrazit matt	8 6195 25 05	200
grau matt	8 6195 25 06	200
polarweiß matt	8 6195 25 02	200
schwarz matt	8 6195 05	200
braun matt	9 6195 25 01	10
anthrazit matt	9 6195 25 05	10
grau matt	9 6195 25 06	10
polarweiß matt	9 6195 25 02	10
schwarz matt	9 6195 05	10

Steckdosen mit Schutzkontaktstift und Schneidklemmen

- neue Schneidklemmtechnik: Einfaches und schnelles Anschließen mit dem Fügwerkzeug, Best.-Nr. 8 1726 25 81
- je Schneidklemme sind bis zu 2 flexible Leiter mit Querschnitt 2,5 mm² anschließbar, kein vorheriges Abisolieren erforderlich.
- ermöglicht das Durchverdrahten mehrerer Steckdosen ohne Unterbrechung der Leiter.
- Schneidkontakte aus Kupferlegierung, verzinkt
- Zentralstücke und Sockel aus Thermoplast
- Sockel mit rastbarer Sicherungskappe

 Gekennzeichnete Artikel sind nur in Verbindung mit Dichtung (Best.-Nr. 9 1853 01) und Rahmen mit Klappdeckel und Aufdruck "IP44" für die wassergeschützte Installation IP44 geeignet.

	<p>Steckdose mit Schutzkontaktstift</p> <ul style="list-style-type: none"> - erhöhter Berührungsschutz - Schneidklemmen 	<p>- 2-polig + Erde</p>	<p>▶ 198</p>											
	<p>  Nennspannung Nennstrom Leiterquerschnitt (flexibel) </p>	<p>250 V~ 16 A 2,5 mm²</p>	<table border="0"> <tr> <td>Passend zu</td> <td>Best.-Nr.</td> <td>Seite</td> </tr> <tr> <td>Optional</td> <td></td> <td></td> </tr> <tr> <td>Dichtung IP44 für Steckdosen mit Schneidklemmen</td> <td>9 1853 01</td> <td>79</td> </tr> <tr> <td>Rahmen mit Klappdeckel und Aufdruck "IP44" 8 1828 ..</td> <td></td> <td>78</td> </tr> </table>	Passend zu	Best.-Nr.	Seite	Optional			Dichtung IP44 für Steckdosen mit Schneidklemmen	9 1853 01	79	Rahmen mit Klappdeckel und Aufdruck "IP44" 8 1828 ..	
Passend zu	Best.-Nr.	Seite												
Optional														
Dichtung IP44 für Steckdosen mit Schneidklemmen	9 1853 01	79												
Rahmen mit Klappdeckel und Aufdruck "IP44" 8 1828 ..		78												

Erdungsbügelklemmkräfte erfüllen TNO-Anforderungen.
Nicht für Berührungsschutzdosen geeignet.
Verbindungsklemmen nach IEC 60884-1
Erhöhter Berührungsschutz nach IEC 60884-1

Ausführung	Best.-Nr.	VE
anthrazit matt	8 6301 25 05	200
polarweiß matt	8 6301 25 02	200
rot matt	8 6301 25 07	200
grün matt	8 6301 25 03	200
orange matt	8 6301 25 04	200

Steckdose mit Schutzkontaktstift und Kontroll-LED

▶ 198



- erhöhter Berührungsschutz
- Schneidklemmen



Nennspannung	250 V~
Nennstrom	16 A
LED-Strom	1 mA
Leiterquerschnitt (flexibel)	2,5 mm ²

Erdungsbügelklemmkraften erfüllen TNO-Anforderungen.
Nicht für Berührungsschutzdosen geeignet.
Verbindungsklemmen nach IEC 60884-1
Erhöhter Berührungsschutz nach IEC 60884-1

- mit grüner Kontroll-LED als Funktionsbeleuchtung
- 2-polig + Erde

Passend zu	Best.-Nr.	Seite
Optional		
Rahmen mit Klappdeckel und Aufdruck "IP44"		ab S. 78
Dichtung IP44 für Steckdosen mit Schneidklemmen	9 1853 01	79

Ausführung	Best.-Nr.	VE
anthrazit matt	8 6301 25 15	200
grau matt	8 6301 25 16	200
polarweiß matt	8 6301 25 12	200
schwarz matt	8 6301 25 18	200
rot matt	8 6301 25 17	200
grün matt	8 6301 25 13	200
orange matt	8 6301 25 14	200



Steckdose mit Schutzkontaktstift 45°

▶ 198



- erhöhter Berührungsschutz
- Schneidklemmen



Nennspannung	250 V~
Nennstrom	16 A
Leiterquerschnitt (flexibel)	2,5 mm ²

Erdungsbügelklemmkraften erfüllen TNO-Anforderungen.
Nicht für Berührungsschutzdosen geeignet.
Verbindungsklemmen nach IEC 60884-1
Erhöhter Berührungsschutz nach IEC 60884-1

- für diagonales Einstecken
- 2-polig + Erde

Passend zu	Best.-Nr.	Seite
Optional		
Dichtung IP44 für Steckdosen mit Schneidklemmen	9 1853 01	79
Rahmen mit Klappdeckel und Aufdruck "IP44"	8 1828 ..	78

Ausführung	Best.-Nr.	VE
anthrazit matt	8 6351 25 05	200
polarweiß matt	8 6351 25 02	200
rot matt	8 6351 25 07	200
grün matt	8 6351 25 03	200
orange matt	8 6351 25 04	200





Steckdose mit Schutzkontaktstift 45° und Kontroll-LED

▶ 198

- erhöhter Berührungsschutz
- Schneidklemmen



Nennspannung	250 V~
Nennstrom	16 A
LED-Strom	1 mA
Leiterquerschnitt (flexibel)	2,5 mm ²

- mit grüner Kontroll-LED als Funktionsbeleuchtung
- für diagonales Einstecken
- 2-polig + Erde

Passend zu	Best.-Nr.	Seite
Optional		
Rahmen mit Klappdeckel und Aufdruck "IP44"		ab S. 78
Dichtung IP44 für Steckdosen mit Schneidklemmen	9 1853 01	79

Erdungsbügelklemmkraften erfüllen TNO-Anforderungen.
Nicht für Berührungsschutzdosen geeignet.
Verbindungsklemmen nach IEC 60884-1
Erhöhter Berührungsschutz nach IEC 60884-1

Ausführung	Best.-Nr.	VE
anthrazit matt	8 6351 25 15	200
grau matt	8 6351 25 16	200
polarweiß matt	8 6351 25 12	200
schwarz matt	8 6351 25 18	200
rot matt	8 6351 25 17	200
grün matt	8 6351 25 13	200
orange matt	8 6351 25 14	200



Steckdosen ohne Schutzkontakt

- für 4Loch Schraubbefestigung

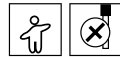
Niederländische Steckdosen



Steckdose ohne Schutzkontakt NIEDERLANDE

▶ 196

- erhöhter Berührungsschutz
- Schraubklemmen



Nennspannung	250 V~
Nennstrom	16 A
Spiegeltiefe	14,5 mm

- 2-polig

Passend zu	Best.-Nr.	Seite
Berührungsschutzdose Ø 45 mm	091 82 ..	63
Berührungsschutzdose Ø 49 mm	091 88 ..	63
Berührungsschutzdose 2fach	0 9191 ..	64
Berührungsschutzdose 3fach	919 33	64

Verbindungsklemmen nach IEC 60884-1
Erhöhter Berührungsschutz nach IEC 60884-1

Ausführung	Best.-Nr.	VE
anthrazit matt	9 6194 25 05	10
grau matt	9 6194 25 06	10
polarweiß matt	9 6194 25 02	10
schwarz matt	9 6194 05	10



Euro-Amerikanischer Standard Steckdosen



Steckdose ohne Schutzkontakt EURO-AMERIKANISCHER STANDARD

- erhöhter Berührungsschutz
- Schraubklemmen



Nennspannung 250 V~
Nennstrom 10 A

- 2-polig

Passend zu
Berührungsschutzdose Ø 45 mm
Berührungsschutzdose Ø 49 mm
Berührungsschutzdose 2fach
Berührungsschutzdose 3fach

Best.-Nr.	Seite
918 20 ..	63
918 8 ..	63
9 191 ..	64
919 33	64

Nicht geeignet für Stecker SCHUKO nach DIN 49441.
Norm GB 1002
Verbindungsklemmen nach IEC 60884-1
Erhöhter Berührungsschutz nach IEC 60884-1

Ausführung	Best.-Nr.	VE
anthrazit matt	8 6257 25 05	200
polarweiß matt	8 6257 25 02	200

braun matt	9 6257 25 01	10
anthrazit matt	9 6257 25 05	10
grau matt	9 6257 25 06	10
polarweiß matt	9 6257 25 02	10
schwarz matt	9 6257 25 03	10



Steckvorrichtungen 12 V



Steckdose 12 V

Betriebsspannung 12 ... 24 V
Nennstrom max. 16 A
Flachsteckergroße (Steckerbreite x Steckerdicke) 6,3 x 0,8 mm
Einbautiefe (ohne Kabelschuh) 30 mm

- mit Flachsteckeranschluss

Passend zu
Berührungsschutzdose Ø 45 mm
Berührungsschutzdose Ø 49 mm
Berührungsschutzdose 2fach
Berührungsschutzdose 3fach
Stecker 12 V

Best.-Nr.	Seite
918 20 ..	63
918 8 ..	63
9 191 ..	64
919 33	64
4637	66

Hinweis:
Bei Verwendung des Steckers 12 V (Best.-Nr. 4637)
max. Nennstrom von 8 A beachten.
DIN EN ISO 4165

Ausführung	Best.-Nr.	VE
braun matt	8 4517 25 01	200
anthrazit matt	8 4517 25 05	200
grau glänzend	8 4517 25 07	200
polarweiß glänzend	8 4517 25 09	200
schwarz matt	8 4517 05	200

braun matt	9 4517 25 01	10
anthrazit matt	9 4517 25 05	10
grau glänzend	9 4517 25 07	10
polarweiß glänzend	9 4517 25 09	10
schwarz matt	9 4517 05	10





Power Steckdose 12 V

Betriebsspannung	12 ... 24 V	– mit Flachsteckeranschluss
Nennstrom bei 1,5 mm ²	max. 15 A	
Nennstrom bei 2,5 mm ²	max. 20 A	
Flachsteckergröße (Steckerbreite x Steckerdicke)	6,3 x 0,8 mm	
Einbautiefe (ohne Kabelschuh)	46 mm	

Nicht geeignet für die Montage im Aufputz-Gehäuse.
Nicht für Berührungsschutzdosen geeignet.
Conform SAE J563 (Feb. 2009), VW-Norm TL82285
(Apr. 2007)

Ausführung	Best.-Nr.	VE
braun matt	8 4571 25 01	200
anthrazit matt	8 4571 25 05	200
grau glänzend	8 4571 25 07	200
polarweiß glänzend	8 4571 25 09	200
schwarz matt	8 4571 25 03	200

braun matt	9 4571 25 01	10
anthrazit matt	9 4571 25 05	10
grau glänzend	9 4571 25 07	10
polarweiß glänzend	9 4571 25 09	10



Power Steckdose 12 V, mit Aufdruck 20 A für Kfz

Betriebsspannung	12 ... 24 V	– mit Flachsteckeranschluss
Nennstrom bei 1,5 mm ²	max. 15 A	
Nennstrom bei 2,5 mm ²	max. 20 A	
Flachsteckergröße (Steckerbreite x Steckerdicke)	6,3 x 0,8 mm	
Einbautiefe (ohne Kabelschuh)	46 mm	

Nicht für Berührungsschutzdosen geeignet.

Die Spannungsversorgung ist separat zu bestellen.

Ausführung	Best.-Nr.	VE
anthrazit matt	9 4570 25 05	10



Power Steckdose 12 V, mit Aufdruck 10 A für Kfz

Betriebsspannung	12 ... 24 V	– mit Flachsteckeranschluss
Nennstrom	max. 10 A	
Flachsteckergröße (Steckerbreite x Steckerdicke)	6,3 x 0,8 mm	
Einbautiefe (ohne Kabelschuh)	46 mm	

Nicht für Berührungsschutzdosen geeignet.

Die Spannungsversorgung ist separat zu bestellen.

Ausführung	Best.-Nr.	VE
anthrazit matt	9 4570 25 15	10





Steckdose 12 V + SAT

Betriebsspannung	12 V=	- mit F-Doppelbuchse
Nennstrom	max. 10 A	- mit Flachsteckeranschluss
Einbautiefe (ohne Kabelschuh)	28 mm	

Nicht für Rahmen mit Klappdeckel geeignet!
Zum Empfang von Satelliten-TV-Signalen und gleichzeitiger Spannungsversorgung geeigneter TV-Geräte.

Auch in Verpackungseinheit 10 Stück erhältlich.

Ausführung	Best.-Nr.	VE
braun matt	8 4572 25 01	200
anthrazit matt	8 4572 25 05	200
polarweiß matt	8 4572 25 02	200
schwarz matt	8 4572 25 03	200
braun matt	9 4572 25 01	10
anthrazit matt	9 4572 25 05	10
polarweiß matt	9 4572 25 02	10
schwarz matt	9 4572 25 03	10



Steckdose 12 V + TV

Betriebsspannung	12 V=	- mit IEC-Buchse (male), rückseitiger Anschluss in F-Technik
Nennstrom	max. 10 A	- mit Flachsteckeranschluss
Einbautiefe (ohne Kabelschuh)	28 mm	

Zum Empfang terrestrischer oder kabelgebundener TV-Signale bei gleichzeitiger Spannungsversorgung geeigneter Geräte.

Nicht für Rahmen mit Klappdeckel geeignet!

Ausführung	Best.-Nr.	VE
anthrazit matt	9 4573 25 05	10
polarweiß matt	× 9 4573 25 02	10



Steckdose 12 V + Radio

Betriebsspannung	12 V=	- mit IEC-Buchse (female), rückseitiger Anschluss in F-Technik
Nennstrom	max. 10 A	- mit Flachsteckeranschluss
Einbautiefe (ohne Kabelschuh)	28 mm	

Zum Empfang terrestrischer oder kabelgebundener Radio-Signale bei gleichzeitiger Spannungsversorgung geeigneter Geräte.

In einigen Ländern kann dieser Einsatz auch zum TV-Empfang verwendet werden.

Nicht für Rahmen mit Klappdeckel geeignet!

Ausführung	Best.-Nr.	VE
anthrazit matt	9 4574 25 05	10
polarweiß matt	× 9 4574 25 02	10



USB Ladesteckdosen

- zum Laden mobiler Endgeräte über USB-Kabel
- kurzschlussfest und überlastsicher (elektronische Sicherung)



USB Ladesteckdose 2fach 230 V A+A

- Schraubklemmen



Eingangsspannung	230 V~ (-15%/+10%)
Frequenz	50/60 Hz
Ausgangsspannung	5 V= (± 5 %)
Ausgangsstrom je Buchse	max. 3 A
Ausgangsstrom bei Betrieb beider Buchsen (gesamt)	max. 3 A
Leistungsaufnahme (Standby)	< max. 150 mW
Leiterquerschnitt (massiv)	max. 2,5 mm ²
Einbautiefe	31 mm

- mit 2 USB-Buchsen Typ A

Passend zu	Best.-Nr.	Seite
Berührungsschutzdose Ø 49 mm	918 8 ..	63
Berührungsschutzdose 2fach	9 1915 0 ..	64
Berührungsschutzdose 3fach	919 33	64

Keine Datenübertragung möglich!
DIN EN 62680-3



Ausführung	Best.-Nr.	VE
anthrazit matt	9 2610 25 05	1
polarweiß matt	9 2610 25 09	1

Neu



USB Ladesteckdose 2fach 230 V A+C

- Schraubklemmen



Eingangsspannung	230 V~ (-15%/+10%)
Frequenz	50/60 Hz
Ausgangsspannung	5 V= (± 5 %)
Ausgangsstrom je Buchse	max. 3 A
Ausgangsstrom bei Betrieb beider Buchsen (gesamt)	max. 3 A
Leistungsaufnahme (Standby)	< max. 150 mW
Leiterquerschnitt (massiv)	max. 2,5 mm ²
Einbautiefe	31 mm

- mit 1 USB-Buchse Typ A und 1 USB-Buchse Typ C

Passend zu	Best.-Nr.	Seite
Berührungsschutzdose Ø 49 mm	918 8 ..	63
Berührungsschutzdose 2fach	9 1915 0 ..	64
Berührungsschutzdose 3fach	919 33	64

Keine Datenübertragung möglich!



Ausführung	Best.-Nr.	VE
anthrazit matt	★ 9 2620 25 05	1
polarweiß matt	★ 9 2620 25 09	1



USB Ladesteckdose 12 V

Eingangsspannung	8 ... 34 V=	– mit USB-Buchse Typ A		
Ausgangsspannung	5 V= (± 5 %)	– konfektioniert mit Anschlussleitungen (rot, schwarz), Länge ca. 15 cm		
Ausgangsstrom	max. 3 A			
Leistungsaufnahme (Standby)	< 100 mW	Passend zu	Best.-Nr.	Seite
Einbautiefe	32 mm	Berührungsschutzdose Ø 49 mm	918 8 ..	63
		Berührungsschutzdose 2fach	9 1915 0 ..	64
		Berührungsschutzdose 3fach	919 33	64

Keine Datenübertragung möglich!

Ausführung	Best.-Nr.	VE
braun matt, Einsatz schwarz	8 2603 25 01	200
anthrazit matt, Einsatz schwarz	8 2603 25 05	200
grau glänzend, Einsatz schwarz	8 2603 25 07	200
polarweiß glänzend, Einsatz schwarz	8 2603 25 09	200
schwarz matt, Einsatz schwarz	8 2603 25 03	200
braun matt, Einsatz schwarz	9 2603 25 01	10
anthrazit matt, Einsatz schwarz	9 2603 25 05	10
grau glänzend, Einsatz schwarz	9 2603 25 07	10
polarweiß glänzend, Einsatz schwarz	9 2603 25 09	10
schwarz matt, Einsatz schwarz	9 2603 25 03	10



USB Ladesteckdose 2fach, 12 V

Eingangsspannung	8 ... 34 V=	– mit 2 USB-Buchsen Typ A		
Ausgangsspannung	5 V= (± 5 %)	– konfektioniert mit Anschlussleitungen (rot, schwarz), Länge ca. 15 cm		
Ausgangsstrom	max. je Buchse 2,5 A			
Ausgangsstrom bei Betrieb beider Buchsen (gesamt)	max. 5 A	Passend zu	Best.-Nr.	Seite
Leistungsaufnahme (Standby)	< 100 mW	Berührungsschutzdose Ø 49 mm	918 8 ..	63
Einbautiefe	32 mm	Berührungsschutzdose 2fach	9 1915 0 ..	64
		Berührungsschutzdose 3fach	919 33	64

Keine Datenübertragung möglich!

Ausführung	Best.-Nr.	VE
braun matt, Einsatz schwarz	8 2602 25 01	200
anthrazit matt, Einsatz schwarz	8 2602 25 05	200
grau glänzend, Einsatz schwarz	8 2602 25 07	200
polarweiß glänzend, Einsatz schwarz	8 2602 25 09	200
schwarz matt, Einsatz schwarz	8 2602 25 03	200
braun matt, Einsatz schwarz	9 2602 25 01	10
anthrazit matt, Einsatz schwarz	9 2602 25 05	10
grau glänzend, Einsatz schwarz	9 2602 25 07	10
polarweiß glänzend, Einsatz schwarz	9 2602 25 09	10
schwarz matt, Einsatz schwarz	9 2602 25 03	10



TV/Multimedia

Antennen-Steckdosen



Antennen-Verbinderdose TV

DIN 45325	– mit IEC-Buchse (male)			
	– für Lötanschluss			
	Passend zu	Best.-Nr.	Seite	
	Rahmen mit Klappdeckel	9 1828 ..	76	

Ausführung	Best.-Nr.	VE
braun matt	9 4511 25 11	10
anthrazit matt	9 4511 25 15	10
polarweiß matt	9 4511 25 12	10
schwarz matt	9 4511 15	10





Antennen-Verbinderdose TV

Nicht für Rahmen mit Klappdeckel geeignet!
DIN 45325

- mit IEC-Buchse (male)
- rückseitiger Anschluss in F-Technik

Ausführung	Best.-Nr.	VE
braun matt	9 4581 25 01	10
anthrazit matt	9 4581 25 05	10
grau matt	9 4581 25 06	10
polarweiß matt	9 4581 25 02	10
schwarz matt	9 4581 25 03	10



Antennen-Verbinderdose Radio

Nicht für Rahmen mit Klappdeckel geeignet!

- mit IEC-Buchse (female)
- rückseitiger Anschluss in F-Technik

Ausführung	Best.-Nr.	VE
anthrazit matt	9 4562 25 05	10



Antennen-Verbinderdose SAT

Nicht für Rahmen mit Klappdeckel geeignet!

- mit F-Doppelbuchse

Ausführung	Best.-Nr.	VE
anthrazit matt	8 4519 25 05	200
polarweiß matt	8 4519 25 02	200
braun matt	9 4519 25 01	10
anthrazit matt	9 4519 25 05	10
grau matt	9 4519 25 06	10
polarweiß matt	9 4519 25 02	10
schwarz matt	9 4519 05	10



Antennen-Verbinderdose Radio/SAT

Nicht für Rahmen mit Klappdeckel geeignet!

- mit IEC- und F-Buchse
- rückseitiger Anschluss in F-Technik

Ausführung	Best.-Nr.	VE
braun matt	9 4560 25 01	10
anthrazit matt	9 4560 25 05	10
grau matt	9 4560 25 06	10
polarweiß matt	9 4560 25 02	10
schwarz matt	9 4560 05	10



Antennen-Verbinderdose Radio/TV

Nicht für Rahmen mit Klappdeckel geeignet!

- mit IEC-Buchsen (male/female)
- rückseitiger Anschluss in F-Technik

Ausführung	Best.-Nr.	VE
polarweiß matt	9 4561 25 02	10





Antennen-Verbinderdose TV/SAT

Nicht für Rahmen mit Klappdeckel geeignet!

- mit IEC- und F-Buchse
- rückseitiger Anschluss in F-Technik



Ausführung	Best.-Nr.	VE
grau matt	8 4563 25 06	200
schwarz matt	8 4563 25 03	200

Multimedia-Steckdosen



USB/3,5 mm Audio Steckdose

Frequenzbereich Audio 20 ... 20000 Hz
Übertragungsrate USB max. 480 Mbit/s

- Klinken Doppelbuchse vergoldet 3,5 mm, Stereo
- USB Doppelbuchse Typ A
- abwärtskompatibel zu USB 2.0

Für den Anschluss mobiler Geräte, wie z. B. Handys oder MP3-Player (Mini Audio) sowie Digitalkameras und Computer-Peripherie (USB 2.0).

Hinweise der Kabel- und Gerätehersteller zur maximalen USB-Kabellänge beachten!



Ausführung	Best.-Nr.	VE
braun matt	8 4583 25 01	200
anthrazit matt	8 4583 25 05	200
grau matt	8 4583 25 06	200
polarweiß matt	8 4583 25 02	200
schwarz matt	8 4583 25 03	200
braun matt	9 4583 25 01	10
anthrazit matt	9 4583 25 05	10
grau matt	9 4583 25 06	10
polarweiß matt	9 4583 25 02	10
schwarz matt	9 4583 25 03	10



High Definition Steckdose

Auflösung max. 1920 x 1080 px
Übertragungsrate max. 8,16 Gbit/s
Bandbreite Video max. 165 MHz
Frequenzbereich (vertikal) 50 ... 85 Hz

- mit HDMI™ Doppelbuchse Typ A, unterstützt HDMI™ Technologie (V 1.3 mit Deep Color)
- 19-polig
- vergoldete Kontakte

Für den Anschluss digitaler Geräte zur Übertragung hochauflöser Audio- und Videosignale, z. B. von einem SAT-Receiver, DVD- oder BD-Player zu einem LCD- oder LED-Bildschirm.

Hinweise der Kabel- und Gerätehersteller zur maximalen HDMI-Kabellänge beachten!



Ausführung	Best.-Nr.	VE
braun matt	8 4582 25 01	200
anthrazit matt	8 4582 25 05	200
grau matt	8 4582 25 06	200
polarweiß matt	8 4582 25 02	200
schwarz matt	8 4582 25 03	200
braun matt	9 4582 25 01	10
anthrazit matt	9 4582 25 05	10
grau matt	9 4582 25 06	10
polarweiß matt	9 4582 25 02	10
schwarz matt	9 4582 25 03	10



Cinch Steckdose 3fach

Nicht für Rahmen mit Klappdeckel geeignet!

- 1 Cinch Doppelbuchse für Videoanschluss (gelb)
- 2 Cinch Doppelbuchsen für Audioanschluss (rot, weiß)

Ausführung	Best.-Nr.	VE
braun matt	8 4580 25 01	200
anthrazit matt	8 4580 25 05	200
grau matt	8 4580 25 07	200
polarweiß matt	8 4580 25 09	200
schwarz matt	8 4580 25 03	200



Audio-/Video-Module



Cinch Modul-Set Audio

Leiter Ø 0,5 ... 0,65 mm (AWG 24-22)
Abmessungen je Modul (B x H x T) 15 x 18 x 35 mm

- mit 2 Cinch-Buchsen und Modulträgern
- mit werkzeugfreien Schneidklemmen

Passend zu	Best.-Nr.	Seite
Tragplatte 2fach für MINI-COM Module	9 4559 ..	52

▶ 197



Ausführung	Best.-Nr.	VE
polarweiß/rot	1989	1



Cinch Modul Video

Leiter Ø 0,5 ... 0,65 mm (AWG 24-22)
Abmessungen (B x H x T) 15 x 18 x 35 mm

- mit Cinch-Buchse und Modulträger
- mit werkzeugfreien Schneidklemmen

Passend zu	Best.-Nr.	Seite
Tragplatte 2fach für MINI-COM Module	9 4559 ..	52

▶ 197



Ausführung	Best.-Nr.	VE
polarweiß/gelb	1992	1



VGA Modul

Leiterquerschnitt 1,5 mm²
Abmessungen (B x H x T) 31 x 18 x 35 mm

- mit einer 15-poligen D-Subminiatur Buchse
- belegt 2 MINI-COM Modulplätze in der Abdeckung
- SVGA kompatibel
- mit Schraub-Liftklemmen

Passend zu	Best.-Nr.	Seite
Tragplatte 2fach für MINI-COM Module	9 4559 ..	52

▶ 197



Ausführung	Best.-Nr.	VE
polarweiß/schwarz	1994	1



S-Video Modul

Leiter Ø 0,5 ... 0,65 mm (AWG 24-22)
Abmessungen (B x H x T) 15 x 18 x 35 mm

- mit S-Video Buchse und Modulträger
- mit werkzeugfreien Schneidklemmen

Passend zu	Best.-Nr.	Seite
Tragplatte 2fach für MINI-COM Module	9 4559 ..	52

▶ 199



Ausführung	Best.-Nr.	VE
polarweiß/schwarz	1993	1



Blind Modul

Abmessungen (B x H x T)

15 x 18 x 35 mm

Passend zu
Tragplatte 2fach für MINI-COM Module

Best.-Nr.
9 4559 ..

Seite
52

Ausführung

polarweiß

Best.-Nr.

1990

VE

1

Datenkommunikation

Tragplatten für Modular Jacks



Tragplatte 2fach für MINI-COM Module

Nicht für Rahmen mit Klappdeckel geeignet!

- für Mini-Com 3,5 mm Stereo Anschluss-/Kupplungs-Module
- für Mini-Com BNC-Steckverbinder-Module
- für Mini-Com Cinch Anschluss-/Kupplungs-Module
- für Mini-Com D-Subminiatur Steckverbinder 15-polig
- für Mini-Com F-Stecker Kupplungs-Module
- für Mini-Com Lautsprecherkabel/Bananenstecker-Module
- für Mini-Com S-Video Anschluss/Kupplungs-Module
- für Mini-Com Jacks Cat.3, Cat.5e, Cat.6, Cat.6 10Gig
- für Mini-Com Lichtwellenleiter-Module
- für Mini-Com Blindmodule 1fach
- mit 30° Schrägauslass

Passend zu
Audio-/Video-Module
Modular Jacks

Best.-Nr.

Seite
ab S. 51
ab S. 53

Hersteller-Produktlinie

Art.-Nr.

Mini-Com Module

Panduit

Ausführung

anthrazit glänzend

grau glänzend

polarweiß glänzend

schwarz glänzend

Best.-Nr.

9 4559 25 05

9 4559 25 07

9 4559 25 09

9 4559 05

VE

10

10

10

10



Tragplatte 1fach für AMP Modular Jacks

Rastmaß (B x H)

≈ 14,9 x 20,7 mm

Nicht für Rahmen mit Klappdeckel geeignet!

- für AMP Modular Jacks Serie 110 Connect Cat.3, Cat.5, Cat.5e und Cat.6

Hersteller-Produktlinie

Art.-Nr.

EMT Modular Jack

AMP

Standard 110Connect Jack

AMP

MT-RJ Jack

AMP

Intracom

Telena

Modular Jacks

Brand-Rex

CobiNet

EFB Electronic

Schumann

SL Serie Toolless Jack

AMP

Ausführung

anthrazit glänzend

grau glänzend

polarweiß glänzend

schwarz glänzend

Best.-Nr.

9 4557 25 05

9 4557 25 07

9 4557 25 09

9 4557 05

VE

10

10

10

10



Tragplatte 2fach für BTR-/E-DAT Module

Nicht für Rahmen mit Klappdeckel geeignet!

- für 130898-00-I BTR Blindmodul
- für 130898-01-I BTR Koax Modul F/F
- für 130898-02-I BTR Koax Modul F/IEC-Buchse
- für 130898-03-I BTR Koax Modul F/IEC-Stecker
- für 130908-I BTR UAE-Modul Cat.5e 8(8)
- für 130909-I BTR UAE-Modul Cat.6 8(8)
- für 130910-I BTR E-Dat Modul Cat.6a 8(8)
- für 1309A0-I BTR E-Dat Modul Kupplung 8(8) Cat.6
- für 15091001-I BTR Op-Dat Modul ST
- für 15091070-I BTR Op-Dat Modul LC
- für 15091071-I BTR Op-Dat Modul LC
- für 185700 Dätwyler Unilan Buchsenmodul MS 1/8 Cat.6
- für 185750 Dätwyler Unilan Buchsenmodul MU 1/8 Cat.6
- für 417446 Dätwyler Unilan RJ45 Durchführungskupplung
- mit 25° Schrägauslass

Hersteller-Produktlinie **Art.-Nr.**
Module
BTR NETCOM

Ausführung	Best.-Nr.	VE
anthrazit glänzend	8 4558 25 05	100
grau glänzend	8 4558 25 07	100
polarweiß glänzend	8 4558 25 09	100
schwarz glänzend	8 4558 25 10	100

Modular Jacks



Mini Jack 8-polig

Farbcode A und B nach TIA/EIA-568-B.2


- mit Schneidklemmen

Passend zu **Best.-Nr.**
Tragplatte 2fach für MINI-COM Module 9 4559 .. **Seite**
52

Ausführung	Best.-Nr.	VE
schwarz, RJ45, Cat.3, ISDN-fähig (AWG 24-22)	1980	1
alu, RJ45, Cat.5e, geschirmt (AWG 24-22)	1984	1
alu, RJ45, Cat.6, geschirmt (AWG 26)	1985	1



Wippschalter

 Gekennzeichnete Artikel sind nur in Verbindung mit Dichtung (Best.-Nr. 918 53), Rahmen mit Aufdruck "IP44" und Berührungsschutzdose für die wassergeschützte Installation IP44 geeignet.



Ausschalter

Nennspannung
Schaltstrom
LED-Last

250 V~ – mit Schraubklemmen
10 AX
max. 100 W

Passend zu
Berührungsschutzdose Ø 45 mm, flach
Berührungsschutzdose Ø 45 mm
Berührungsschutzdose Ø 49 mm
Berührungsschutzdose 2fach
Berührungsschutzdose 3fach

Best.-Nr.
9 1820 0 ..
918 20 ..
918 8 ..
9 191 ..
919 33

Seite
63
63
63
64
64

Optional
Dichtung für IP44 Anwendungen
Rahmen mit Aufdruck "IP44"

918 53
9 1827 ..

78
77

Ausführung

Best.-Nr.

VE

Berker integro - design flow | pure

braun matt	8 3651 25 01	200
anthrazit matt	8 3651 25 05	200
grau glänzend	8 3651 25 07	200
polarweiß glänzend	8 3651 25 09	200

braun matt	9 3651 25 01	10
anthrazit matt	9 3651 25 05	10
grau glänzend	9 3651 25 07	10
polarweiß glänzend	9 3651 25 09	10
schwarz glänzend	9 3651 25 10	10
granitschwarz seidenmatt, lackiert	9 3651 25 45	10
chrom glänzend, galvanisiert	9 3651 25 18	10
chrom matt, galvanisiert	9 3651 25 28	10
chrom matt, lackiert	9 3651 25 68	10
edelstahl matt, lackiert	9 3651 25 24	10

Berker integro - design classic

polarweiß glänzend	8 3651 09	200
schwarz matt	8 3651 05	200

grau glänzend	9 3651 07	10
polarweiß glänzend	9 3651 09	10
schwarz matt	9 3651 05	10
granitschwarz seidenmatt, lackiert	9 3651 45	10
chrom glänzend, galvanisiert	9 3651 18	10
chrom matt, galvanisiert	9 3651 28	10
gold glänzend, galvanisiert	9 3651 38	10





Wechselschalter

Nennspannung
Schaltstrom
LED-Last

250 V~ – mit Schraubklemmen
10 AX
max. 100 W

▶ 197

Passend zu	Best.-Nr.	Seite
Berührungsschutzdose Ø 45 mm, flach	9 1820 0 ..	63
Berührungsschutzdose Ø 45 mm	918 20 ..	63
Berührungsschutzdose Ø 49 mm	918 8 ..	63
Berührungsschutzdose 2fach	9 191 ..	64
Berührungsschutzdose 3fach	919 33	64
Optional		
Dichtung für IP44 Anwendungen	918 53	78
Rahmen mit Aufdruck "IP44"	9 1827 ..	77
Best.-Nr.		VE

Ausführung

Berker integro - design flow | pure

anthrazit matt	8 3656 25 05	200
grau glänzend	8 3656 25 07	200
polarweiß glänzend	8 3656 25 09	200

braun matt	9 3656 25 01	10
anthrazit matt	9 3656 25 05	10
grau glänzend	9 3656 25 07	10
polarweiß glänzend	9 3656 25 09	10
schwarz glänzend	9 3656 25 10	10
granitschwarz seidenmatt, lackiert	9 3656 25 45	10
chrom glänzend, galvanisiert	9 3656 25 18	10
chrom matt, galvanisiert	9 3656 25 28	10
chrom matt, lackiert	9 3656 25 68	10
edelstahl matt, lackiert	9 3656 25 24	10
gold glänzend, galvanisiert	9 3656 25 38	10

Berker integro - design classic

polarweiß glänzend	8 3656 09	200
grau glänzend	9 3656 07	10
polarweiß glänzend	9 3656 09	10
schwarz matt	9 3656 05	10
granitschwarz seidenmatt, lackiert	9 3656 45	10
chrom glänzend, galvanisiert	9 3656 18	10
chrom matt, galvanisiert	9 3656 28	10



Kreuzschalter

Nennspannung
Schaltstrom
LED-Last

250 V~ – mit Schraubklemmen
10 AX
max. 100 W

▶ 197

Passend zu	Best.-Nr.	Seite
Berührungsschutzdose Ø 45 mm, flach	9 1820 0 ..	63
Berührungsschutzdose Ø 45 mm	918 20 ..	63
Berührungsschutzdose Ø 49 mm	918 8 ..	63
Berührungsschutzdose 2fach	9 191 ..	64
Berührungsschutzdose 3fach	919 33	64
Optional		
Dichtung für IP44 Anwendungen	918 53	78
Rahmen mit Aufdruck "IP44"	9 1827 ..	77
Best.-Nr.		VE

Ausführung

Berker integro - design flow | pure

braun matt	9 3657 25 01	10
anthrazit matt	9 3657 25 05	10
grau glänzend	9 3657 25 07	10
polarweiß glänzend	9 3657 25 09	10
schwarz glänzend	9 3657 25 10	10
chrom matt, galvanisiert	9 3657 25 28	10
chrom matt, lackiert	9 3657 25 68	10
edelstahl matt, lackiert	9 3657 25 24	10

Berker integro - design classic

polarweiß glänzend	9 3657 09	10
--------------------	------------------	----





Ausschalter 2-polig mit Aufdruck "0"

Nennspannung
Schaltstrom
LED-Last

250 V~
10 AX
max. 100 W

– mit Schraubklemmen

Passend zu
Berührungsschutzdose Ø 45 mm, flach
Berührungsschutzdose Ø 45 mm
Berührungsschutzdose Ø 49 mm
Berührungsschutzdose 2fach
Berührungsschutzdose 3fach

Best.-Nr.
9 1820 0 ..
918 20 ..
918 8 ..
9 191 ..
919 33

Seite
63
63
63
64
64

Optional

Dichtung für IP44 Anwendungen
Rahmen mit Aufdruck "IP44"

918 53
9 1827 ..

78
77

Ausführung

Best.-Nr.

VE

Berker integro - design flow | pure

polarweiß glänzend **8 3652 25 09** 200

braun matt **9 3652 25 01** 10

anthrazit matt **9 3652 25 05** 10

grau glänzend **9 3652 25 07** 10

polarweiß glänzend **9 3652 25 09** 10

schwarz glänzend **9 3652 25 10** 10

granitschwarz seidenmatt, lackiert **9 3652 25 45** 10

chrom glänzend, galvanisiert **9 3652 25 18** 10

chrom matt, galvanisiert **9 3652 25 28** 10

chrom matt, lackiert **9 3652 25 68** 10

edelstahl matt, lackiert **9 3652 25 24** 10

Berker integro - design classic

grau glänzend **9 3652 07** 10

polarweiß glänzend **9 3652 09** 10

schwarz matt **9 3652 05** 10

granitschwarz seidenmatt, lackiert **9 3652 45** 10

chrom matt, galvanisiert **9 3652 28** 10



Kontroll-Ausschalter 2-polig mit Aufdruck "0"

- rote Linse



Nennspannung
Schaltstrom
Glimmlampenstrom
LED-Last

250 V~
10 AX
0,9 mA
max. 100 W

– für Beleuchtung und Kontrollschaltung
– mit integrierter Glimmlampe
– mit Schraubklemmen

Passend zu
Berührungsschutzdose Ø 45 mm, flach
Berührungsschutzdose Ø 45 mm
Berührungsschutzdose Ø 49 mm
Berührungsschutzdose 2fach
Berührungsschutzdose 3fach

Best.-Nr.
9 1820 0 ..
918 20 ..
918 8 ..
9 191 ..
919 33

Seite
63
63
63
64
64

Optional

Dichtung für IP44 Anwendungen
Rahmen mit Aufdruck "IP44"

918 53
9 1827 ..

78
77

Ausführung

Best.-Nr.

VE

Berker integro - design flow | pure

anthrazit matt **8 3752 25 05** 200

chrom glänzend, galvanisiert **8 3752 25 18** 50

braun matt **9 3752 25 01** 10

anthrazit matt **9 3752 25 05** 10

grau glänzend **9 3752 25 07** 10

polarweiß glänzend **9 3752 25 09** 10

schwarz glänzend **9 3752 25 10** 10

chrom matt, lackiert **9 3752 25 68** 10

edelstahl matt, lackiert **9 3752 25 24** 10

Berker integro - design classic

schwarz matt **8 3752 05** 200

schwarz matt **9 3752 05** 10

grau glänzend **9 3752 07** 10

polarweiß glänzend **9 3752 09** 10

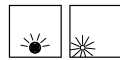




Kontroll-Ausschalter 2-polig mit Aufdruck "0", 12 V

▶ 197

- rote Linse
- Kontroll-LED



Nennspannung
Schaltstrom
LED-Strom

12 V=
5 A
10 mA

- für Beleuchtung und Kontrollschaltung
- mit integrierter Kontroll-LED
- mit Schraubklemmen

Passend zu	Best.-Nr.	Seite
Berührungsschutzdose Ø 45 mm, flach	9 1820 0 ..	63
Berührungsschutzdose Ø 45 mm	918 20 ..	63
Berührungsschutzdose Ø 49 mm	918 8 ..	63
Berührungsschutzdose 2fach	9 191 ..	64
Berührungsschutzdose 3fach	919 33	64
Optional		
Dichtung für IP44 Anwendungen	918 53	78
Rahmen mit Aufdruck "IP44"	9 1827 ..	77
Best.-Nr.		VE

Ausführung

Berker integro - design flow | pure

braun matt	9 3762 25 31	10
anthrazit matt	9 3762 25 35	10
polarweiß glänzend	9 3762 25 39	10
schwarz glänzend	9 3762 25 10	10
chrom glänzend, galvanisiert	9 3762 25 18	10
chrom matt, lackiert	9 3762 25 68	10
edelstahl matt, lackiert	9 3762 25 24	10



Mehrfach Wippschalter



Serienschalter, gemeinsame Eingangsklemme

▶ 197

Nennspannung 250 V~
Schaltstrom 10 AX
LED-Last max. 100 W

- mit Schraubklemmen

Passend zu	Best.-Nr.	Seite
Berührungsschutzdose Ø 45 mm, flach	9 1820 0 ..	63
Berührungsschutzdose Ø 45 mm	918 20 ..	63
Berührungsschutzdose Ø 49 mm	918 8 ..	63
Berührungsschutzdose 2fach	9 191 ..	64
Berührungsschutzdose 3fach	919 33	64
Best.-Nr.		VE

Ausführung

Berker integro - design flow | pure

braun matt	8 3655 25 01	200
anthrazit matt	8 3655 25 05	200
grau glänzend	8 3655 25 07	200
polarweiß glänzend	8 3655 25 09	200

braun matt	9 3655 25 01	10
anthrazit matt	9 3655 25 05	10
grau glänzend	9 3655 25 07	10
polarweiß glänzend	9 3655 25 09	10
schwarz glänzend	9 3655 25 10	10
granitschwarz seidenmatt, lackiert	9 3655 25 45	10
chrom glänzend, galvanisiert	9 3655 25 18	10
chrom matt, galvanisiert	9 3655 25 28	10
chrom matt, lackiert	9 3655 25 68	10
edelstahl matt, lackiert	9 3655 25 24	10
gold glänzend, galvanisiert	9 3655 25 38	10



Berker integro - design classic

grau glänzend	9 3655 07	10
polarweiß glänzend	9 3655 09	10
schwarz matt	9 3655 05	10
chrom glänzend, galvanisiert	9 3655 18	10
chrom matt, galvanisiert	9 3655 28	10
gold glänzend, galvanisiert	9 3655 38	10



Doppel-Ausschalter 12 V, getrennte Eingangsklemmen

▶ 197

Nennspannung
Schaltstrom

12 V= – mit Schraubklemmen
5 A

Passend zu	Best.-Nr.	Seite
Berührungsschutzdose Ø 45 mm, flach	9 1820 0 ..	63
Berührungsschutzdose Ø 45 mm	918 20 ..	63
Berührungsschutzdose Ø 49 mm	918 8 ..	63
Berührungsschutzdose 2fach	9 191 ..	64
Berührungsschutzdose 3fach	919 33	64

Ausführung


Best.-Nr. VE

Berker integro - design flow | pure

braun matt	8 3664 25 01	50
anthrazit matt	8 3664 25 05	50
schwarz glänzend	8 3664 25 10	50
granitschwarz seidenmatt, lackiert	8 3664 25 45	50
chrom glänzend, galvanisiert	8 3664 25 18	50
chrom matt, galvanisiert	8 3664 25 28	50
chrom matt, lackiert	8 3664 25 68	50



Wipptaster

 Gekennzeichnete Artikel sind nur in Verbindung mit Dichtung (Best.-Nr. 918 53), Rahmen mit Aufdruck "IP44" und Berührungsschutzdose für die wassergeschützte Installation IP44 geeignet.



Taster, Schließer

▶ 197

Nennspannung
Taststrom
LED-Last

250 V~ – mit Schraubklemmen
10 A
max. 100 W

Passend zu	Best.-Nr.	Seite
Berührungsschutzdose Ø 45 mm, flach	9 1820 0 ..	63
Berührungsschutzdose Ø 45 mm	918 20 ..	63
Berührungsschutzdose Ø 49 mm	918 8 ..	63
Berührungsschutzdose 2fach	9 191 ..	64
Berührungsschutzdose 3fach	919 33	64
Optional		
Dichtung für IP44 Anwendungen	918 53	78
Rahmen mit Aufdruck "IP44"	9 1827 ..	77

Ausführung

Best.-Nr. VE

Berker integro - design flow | pure

anthrazit matt	8 3671 25 05	200
grau glänzend	8 3671 25 07	200
braun matt	9 3671 25 01	10
anthrazit matt	9 3671 25 05	10
grau glänzend	9 3671 25 07	10
polarweiß glänzend	9 3671 25 09	10
schwarz glänzend	9 3671 25 10	10
granitschwarz seidenmatt, lackiert	9 3671 25 45	10
chrom glänzend, galvanisiert	9 3671 25 18	10
chrom matt, galvanisiert	9 3671 25 28	10
chrom matt, lackiert	9 3671 25 68	10
edelstahl matt, lackiert	9 3671 25 24	10

Berker integro - design classic

polarweiß glänzend	8 3671 09	200
grau glänzend	9 3671 07	10
polarweiß glänzend	9 3671 09	10
schwarz matt	9 3671 05	10
chrom glänzend, galvanisiert	9 3671 18	10
chrom matt, galvanisiert	9 3671 28	10



Kontroll-Taster, Schließer

▶ 197



- rote Linse



Nennspannung	250 V~
Glimmlampenstrom	0,9 mA
Taststrom	10 A
LED-Last	max. 100 W

Bei Einsatz mehrerer Glimmaggregate kann der Lampenstrom zur Fehlfunktion des Relais/Stromstoßschalters führen.
Abhilfe: Neutralleiter mitführen oder zu der Spule einen Kondensator 230 V (1 µF pro 10 mA Glimmlampenstrom) parallel schalten.

- für Beleuchtung und Kontrollschaltung
- mit integrierter Glimmlampe
- mit Schraubklemmen

Passend zu	Best.-Nr.	Seite
Berührungsschutzdose Ø 45 mm, flach	9 1820 0 ..	63
Berührungsschutzdose Ø 45 mm	9 1820 ..	63
Berührungsschutzdose Ø 49 mm	9 18 8 ..	63
Berührungsschutzdose 2fach	9 191 ..	64
Berührungsschutzdose 3fach	9 193 33	64
Optional		
Dichtung für IP44 Anwendungen	9 18 53	78
Rahmen mit Aufdruck "IP44"	9 1827 ..	77

Ausführung	Best.-Nr.	VE
Berker integro - design flow pure		
braun matt	9 3772 25 01	10
anthrazit matt	9 3772 25 05	10
grau glänzend	9 3772 25 07	10
polarweiß glänzend	9 3772 25 09	10



Mehrfach Wipptaster



Serientaster, 2 Schließer gemeinsame Eingangsklemme

▶ 197

Nennspannung	250 V~	- mit Schraubklemmen
Taststrom	10 A	
LED-Last	max. 100 W	

Passend zu	Best.-Nr.	Seite
Berührungsschutzdose Ø 45 mm	9 1820 ..	63
Berührungsschutzdose Ø 45 mm, flach	9 1820 0 ..	63
Berührungsschutzdose Ø 49 mm	9 18 8 ..	63
Berührungsschutzdose 2fach	9 191 ..	64
Berührungsschutzdose 3fach	9 193 33	64

Ausführung	Best.-Nr.	VE
Berker integro - design flow pure		
braun matt	9 3675 25 01	10
anthrazit matt	9 3675 25 05	10
grau glänzend	9 3675 25 07	10
polarweiß glänzend	9 3675 25 09	10
schwarz glänzend	9 3675 25 10	10
granitschwarz seidenmatt, lackiert	9 3675 25 45	10
chrom glänzend, galvanisiert	9 3675 25 18	10
chrom matt, galvanisiert	9 3675 25 08	10
chrom matt, lackiert	9 3675 25 68	10
edelstahl matt, lackiert	9 3675 25 24	10
Berker integro - design classic		
grau glänzend	9 3675 07	10
polarweiß glänzend	9 3675 09	10
schwarz matt	9 3675 05	10



Serientaster 12 V, 2 Schließer, getrennte Eingangsklemmen

▶ 197

Nennspannung	12 V=	- mit Schraubklemmen
Taststrom	5 A	

Passend zu	Best.-Nr.	Seite
Berührungsschutzdose Ø 45 mm, flach	9 1820 ..	63
Berührungsschutzdose Ø 49 mm	9 18 8 ..	63
Berührungsschutzdose 2fach	9 191 ..	64
Berührungsschutzdose 3fach	9 193 33	64

Ausführung	Best.-Nr.	VE
Berker integro - design flow pure		
chrom glänzend, galvanisiert	9 3665 25 18	10



Jalousietaster



Jalousie-Serientaster mit Aufdruck Symbol Pfeile

Nennspannung 250 V~
Taststrom 10 A

- mit elektrischer Verriegelung als Sperre gegen beidseitiges Eintasten
- mit Schraubklemmen

Hinweise der Motorenhersteller beachten!

Passend zu	Best.-Nr.	Seite
Berührungsschutzdose Ø 45 mm, flach	9 1820 0 ..	63
Berührungsschutzdose Ø 45 mm	918 20 ..	63
Berührungsschutzdose Ø 49 mm	918 8 ..	63
Berührungsschutzdose 2fach	9 191 ..	64
Berührungsschutzdose 3fach	919 33	64

Ausführung

Best.-Nr.

VE

Berker integro - design flow | pure

braun matt	9 3653 25 01	10
anthrazit matt	9 3653 25 05	10
grau glänzend	9 3653 25 07	10
polarweiß glänzend	9 3653 25 09	10
schwarz glänzend	9 3653 25 10	10
granitschwarz seidenmatt, lackiert	9 3653 25 45	10
chrom glänzend, galvanisiert	9 3653 25 18	10
chrom matt, galvanisiert	9 3653 25 08	10
chrom matt, lackiert	9 3653 25 68	10
edelstahl matt, lackiert	9 3653 25 24	10

Berker integro - design classic

grau glänzend	9 3653 07	10
polarweiß glänzend	9 3653 09	10
schwarz matt	9 3653 05	10



Pol-Wende Taster



Pol-Wende Taster, 6 Kontakte

Betriebsspannung 12 ... 24 V=
Flachsteckergröße (Steckerbreite x Steckerdicke) 4,8 x 0,8 mm
Taststrom bei 24 V= 7,5 A
Taststrom bei 12 V= 15 A

- 2 x Wechsler, verwendbar als Öffner oder Schließer mit getrennten Eingangsklemmen
- 6 Kontakte rückseitig angeordnet
- mit Flachsteckeranschluss

Passend zu	Best.-Nr.	Seite
Berührungsschutzdose Ø 45 mm	918 20 ..	63
Berührungsschutzdose Ø 49 mm	918 8 ..	63
Berührungsschutzdose 2fach	9 191 ..	64
Berührungsschutzdose 3fach	919 33	64

Ausführung

Best.-Nr.

VE

chrom glänzend, galvanisiert	9 3697 25 18	10
------------------------------	--------------	----



Pol-Wende Taster, 4 Kontakte, mit Aufdruck für Trittstufen

Betriebsspannung 12 ... 24 V=
Taststrom bei 12 V= 15 A
Taststrom bei 24 V= 7,5 A

- für z. B. Caravan-Trittstufe
- 4 Kontakte rückseitig angeordnet
- mit Flachsteckeranschluss

Flachsteckergröße (Steckerbreite x Steckerdicke) 4,8 x 0,8 mm

Passend zu	Best.-Nr.	Seite
Berührungsschutzdose Ø 45 mm	918 20 ..	63
Berührungsschutzdose Ø 49 mm	918 8 ..	63
Berührungsschutzdose 2fach	9 191 ..	64
Berührungsschutzdose 3fach	919 33	64

Ausführung

Best.-Nr.

VE

anthrazit matt	8 3699 25 05	200
----------------	--------------	-----

braun matt	9 3699 25 01	10
anthrazit matt	9 3699 25 05	10
grau glänzend	9 3699 25 07	10
polarweiß glänzend	9 3699 25 09	10
schwarz glänzend	9 3699 25 10	10
chrom matt, lackiert	9 3699 25 68	10
chrom matt, galvanisiert	9 3699 25 28	10



Pol-Wende Taster, 5 Kontakte, mit Aufdruck für Trittstufen

Betriebsspannung 12 ... 24 V= – für z. B. Caravan-Trittstufe
 Taststrom bei 12 V= 15 A – 5 Kontakte rückseitig angeordnet
 Taststrom bei 24 V= 7,5 A – mit Flachsteckeranschluss

Flachsteckergröße (Steckerbreite x Steckerdicke)	4,8 x 0,8 mm	Passend zu	Best.-Nr.	Seite
		Berührungsschutzdose Ø 45 mm	9 1820 ..	63
		Berührungsschutzdose Ø 49 mm	918 8 ..	63
		Berührungsschutzdose 2fach	9 191 ..	64
		Berührungsschutzdose 3fach	919 33	64

Ausführung	Best.-Nr.	VE
edelstahl matt, lackiert	8 3695 25 24	200

braun matt	9 3695 25 01	10
anthrazit matt	9 3695 25 05	10
grau glänzend	9 3695 25 07	10
polarweiß glänzend	9 3695 25 09	10
schwarz glänzend	9 3695 25 10	10
chrom glänzend, galvanisiert	9 3695 25 18	10
chrom matt, galvanisiert	9 3695 25 28	10
chrom matt, lackiert	9 3695 25 68	10



Pol-Wende Taster, 6 Kontakte, mit Aufdruck für Trittstufen

Betriebsspannung 12 ... 24 V= – für z. B. Caravan-Trittstufe
 Taststrom bei 12 V= 15 A – 2 x Wechsler, verwendbar als Öffner oder Schließer
 Taststrom bei 24 V= 7,5 A – mit getrennten Eingangsklemmen
 Flachsteckergröße (Steckerbreite x Steckerdicke) 4,8 x 0,8 mm – mit Flachsteckeranschluss

Flachsteckergröße (Steckerbreite x Steckerdicke)	4,8 x 0,8 mm	Passend zu	Best.-Nr.	Seite
		Berührungsschutzdose Ø 45 mm	918 20 ..	63
		Berührungsschutzdose Ø 49 mm	918 8 ..	63
		Berührungsschutzdose 2fach	9 191 ..	64
		Berührungsschutzdose 3fach	919 33	64

Ausführung	Best.-Nr.	VE
anthrazit matt	9 3697 25 05	10
schwarz glänzend	9 3697 25 10	10
chrom glänzend, galvanisiert	9 3697 25 38	10



Pol-Wende Taster, 4 Kontakte, mit Aufdruck für Betten

Betriebsspannung 12 ... 24 V= – für z. B. Hubbetten
 Taststrom bei 12 V= 15 A – 4 Kontakte rückseitig angeordnet
 Taststrom bei 24 V= 7,5 A – mit Flachsteckeranschluss

Flachsteckergröße (Steckerbreite x Steckerdicke)	4,8 x 0,8 mm	Passend zu	Best.-Nr.	Seite
		Berührungsschutzdose Ø 45 mm	918 20 ..	63
		Berührungsschutzdose Ø 49 mm	918 8 ..	63
		Berührungsschutzdose 2fach	9 191 ..	64
		Berührungsschutzdose 3fach	919 33	64

Ausführung	Best.-Nr.	VE
anthrazit matt	9 3699 25 75	10
chrom matt, galvanisiert	9 3699 25 78	10



Pol-Wende Taster, 4 Kontakte, mit Aufdruck für Markisen

Betriebsspannung 12 ... 24 V= – für z. B. Caravan-Markise
 Taststrom bei 12 V= 15 A – 4 Kontakte rückseitig angeordnet
 Taststrom bei 24 V= 7,5 A – mit Flachsteckeranschluss

Flachsteckergröße (Steckerbreite x Steckerdicke)	4,8 x 0,8 mm	Passend zu	Best.-Nr.	Seite
		Berührungsschutzdose Ø 45 mm	918 20 ..	63
		Berührungsschutzdose Ø 49 mm	918 8 ..	63
		Berührungsschutzdose 2fach	9 191 ..	64
		Berührungsschutzdose 3fach	919 33	64

Ausführung	Best.-Nr.	VE
anthrazit matt	9 3696 25 05	10
chrom glänzend, galvanisiert	9 3696 25 18	10
chrom matt, galvanisiert	9 3696 25 28	10
chrom matt, lackiert	9 3696 25 68	10



Pol-Wende Taster, 6 Kontakte, mit Aufdruck Symbol Pfeile

Betriebsspannung	24 V=	- 2 x Wechsler, verwendbar als Öffner oder Schließer mit getrennten Eingangsklemmen
Taststrom bei 12 V=	15 A	- 6 Kontakte rückseitig angeordnet
Taststrom bei 24 V=	7,5 A	

Flachsteckergröße (Steckerbreite x Steckerdicke)	4,8 x 0,8 mm	Passend zu	Best.-Nr.	Seite
		Berührungsschutzdose Ø 45 mm	918 20 ..	63
		Berührungsschutzdose Ø 49 mm	918 8 ..	63
		Berührungsschutzdose 2fach	9 191 ..	64
		Berührungsschutzdose 3fach	919 33	64
Ausführung	chrom glänzend, galvanisiert	Best.-Nr.		VE
		8 3697 25 78		50

Geräteschalter



Ausschalter 2-polig USA/CANADA mit Aufdruck "0" und "I"

Nennspannung	250 V~	- mit Flachsteckeranschluss
--------------	--------	-----------------------------

Schaltstrom	16 A	Passend zu	Best.-Nr.	Seite
Flachsteckergröße (Steckerbreite x Steckerdicke)	6,3 x 0,8 mm	Berührungsschutzdose Ø 45 mm, flach	9 1820 0 ..	63
		Berührungsschutzdose Ø 45 mm	918 20 ..	63
		Berührungsschutzdose Ø 49 mm	918 8 ..	63
		Berührungsschutzdose 2fach	9 191 ..	64
		Berührungsschutzdose 3fach	919 33	64

Schalter UL gelistet.
Nur für ohmsche Lasten!

Ausführung	polarweiß matt	Best.-Nr.	9 4509 25 02	VE
	anthrazit matt		9 4509 25 05	10
	schwarz matt		9 4509 05	10



1 - 10 V Steuereinheiten



1 - 10 V Drehpotenziometer mit Rahmen

- **Regulierknopf**
- **Softrastung**
- Grundhelligkeit einstellbar
- z. B. für Leuchtstofflampen und NV-Halogenlampen
- zum Schalten und Steuern von EVG und 1 - 10 V Tronic-Trafo 105 W
- mit Druck-Ausschalter
- kurzschlussfest und überlastsicher (Feinsicherung)
- mit Ersatzsicherung
- mit Schraubklemmen

Betriebsspannung	230 V~
Frequenz	50/60 Hz
Schaltstrom	6 A
Steuerstrom	50 mA
Einbautiefe	22 mm
Achsmaß Ø	4 mm

Zur Sicherstellung gleicher Beleuchtungsstärken nur EVG und Leuchtstofflampen gleicher Hersteller verwenden.

Sicherungswechsel ohne Demontage der Abdeckung möglich.

Nicht mit Berker integro Berührungsschutzdosen, Gehäusen AP oder Befestigungsklemmring zu montieren.

Schnittstelle nach DIN EN 61347-2-3

Ausführung		Best.-Nr.		VE
Berker integro - design flow				
	braun matt	9 2891 25 01		10
	anthrazit matt	9 2891 25 05		10
	grau glänzend	9 2891 25 06		10
	polarweiß glänzend	9 2891 25 09		10



Zubehör

Berührungsschutzdosen

– schwer entflammbar nach VDE 0606-1

Berker integro
Modul-Einsätze



Berührungsschutzdose Ø 45 mm, flach

▶ 199

Leitungs-Ø max. 10 mm – nur für Schalter und Taster
Einbautiefe 22 mm – mit 1 Leitungseinführung

Zugentlastung nicht für Flachleitungen geeignet!



Ausführung	Best.-Nr.	VE
grau, ohne Zugentlastung	9 1820 03	200
grau, mit Zugentlastung	9 1820 01	200



Berührungsschutzdose Ø 45 mm

▶ 199

Leitungs-Ø max. 10 mm – für Schalter und Steckdosen
Einbautiefe 35,5 mm – mit 4 Leitungseinführungen
– 3 Öffnungen ausbrechbar

Zugentlastung nicht für Flachleitungen geeignet!



Ausführung	Best.-Nr.	VE
grau, ohne Zugentlastung	9 1820 02	200
grau, mit Zugentlastung	918 20	200
grau, mit Zugentlastung, für Brandschutzanwendungen	9 1820 20	200



Berührungsschutzdose Ø 49 mm

▶ 199

Leitungs-Ø max. 10 mm – mit 2 Leitungseinführungen
Einbautiefe 38 mm

Zugentlastung nicht für Flachleitungen geeignet!



Ausführung	Best.-Nr.	VE
grau, ohne Zugentlastung	9 1887 01	200
grau, mit 1 seitlich innenliegenden Doppelzugentlastung	918 87	200



Berührungsschutzdose Ø 49 mm, tief

▶ 199

Leitungs-Ø max. 12 mm – mit 2 rückseitigen Leitungseinführungen
Einbautiefe 45,5 mm – 1 Öffnung ausbrechbar

Zugentlastung nicht für Flachleitungen geeignet!



Ausführung	Best.-Nr.	VE
grau, mit 1 außenliegenden Doppelzugentlastung	918 83	200
grau, mit 1 außenliegenden Doppelzugentlastung, für Brandschutzanwendungen	9 1883 20	200



Berührungsschutzdose 2fach

▶ 199

Länge	109 mm	– mit 2 Leitungseinführungen
Breite	49 mm	– für senkrechte und waagerechte Montage
Leitungs-Ø	max. 12 mm	– 1 Öffnung ausbrechbar
Einbautiefe	37 mm	

Zugentlastungen nicht für Flachleitungen geeignet!

Die Spannungsversorgung ist separat zu bestellen.



Ausführung	Best.-Nr.	VE
grau, mit Zugentlastung	8 1915 01	100
grau, mit 2 Zugentlastungen	8 1915 02	100
grau, mit Zugentlastung	9 1915 01	10
grau, mit 2 Zugentlastungen	9 1915 02	10



Berührungsschutzdose 2fach senkrecht, tief

▶ 199

Länge	109 mm	– mit 4 rückseitigen Leitungseinführungen
Breite	48 mm	– für senkrechte Montage
Leitungs-Ø	max. 12 mm	– 3 Öffnungen ausbrechbar
Einbautiefe	45,5 mm	

Zugentlastung nicht für Flachleitungen geeignet!

Nur für 2fach Rahmen geeignet!



Ausführung	Best.-Nr.	VE
grau, ohne Zugentlastung	9 1911 02	100
grau, mit 1 außenliegenden Doppelzugentlastung	919 11	100
grau, mit 2 außenliegenden Doppelzugentlastungen	9 1911 01	100



Berührungsschutzdose 2fach waagerecht, tief

▶ 199

Länge	48 mm	– mit 4 rückseitigen Leitungseinführungen
Breite	109 mm	– für waagerechte Montage
Leitungs-Ø	max. 12 mm	– 2 Öffnungen ausbrechbar
Einbautiefe	45,5 mm	

Zugentlastung nicht für Flachleitungen geeignet!

Nur für 2fach Rahmen geeignet!



Ausführung	Best.-Nr.	VE
grau, mit 1 außenliegenden Doppelzugentlastung	919 12	100
grau, mit 2 außenliegenden Doppelzugentlastungen	9 1912 01	100



Berührungsschutzdose 3fach

▶ 199

Länge	168 mm	– mit 6 Leitungseinführungen, 1 pro Seite, oben, unten und 2 rückseitig
Breite	49 mm	– für senkrechte und waagerechte Montage
Leitungs-Ø	max. 10 mm	– 5 Öffnungen ausbrechbar
Einbautiefe	38 mm	

Zugentlastung nicht für Flachleitungen geeignet!

Alle Apparate können wahlweise senkrecht oder waagrecht angeordnet werden.

Nur für 3fach Rahmen geeignet (außer Best.- Nr. 9 1819 25 18, 9 1978 25 18 und 9 1978 25 28).

Bei stirnseitig angebrachter Zugentlastung gelten eingeschränkte Einbaumöglichkeiten.



Ausführung	Best.-Nr.	VE
grau, mit 1 Zugentlastung	919 33	10



Berührungsschutzdose Ø 58 mm für Klemmbefestigung

▶ 199

Leitungs-Ø max. 10 mm
Einbautiefe 35 mm

Zugentlastung nicht für Flachleitungen geeignet!



Ausführung	Best.-Nr.	VE
grau, ohne Zugentlastung	8 1837 01	200
grau, mit 1 innenliegenden Zugentlastung	818 37	200

Ergänzungsprodukte



Befestigungsklemmring

▶ 199

Bohrung Ø 50 mm

Für Berker integro Einsätze, beispielsweise zum Einbau in einem Spiegel.

Passend zu
Berührungsschutzdose Ø 58 mm für Klemmbefestigung

Best.-Nr. 818 37 .. **Seite** 65

Ausführung	Best.-Nr.	VE
grau, Materialstärke 5 mm	818 36	200
grau, Materialstärke 4 mm	8 1836 01	200
grau, Materialstärke 6 mm	8 1836 02	200



Blindverschluss

– mit Tragplatte

Ausführung	Best.-Nr.	VE
braun matt	8 4516 25 01	200
anthrazit matt	8 4516 25 05	200
grau glänzend	8 4516 25 07	200
polarweiß glänzend	8 4516 25 09	200
schwarz matt	8 4516 05	200
chrom matt, lackiert	8 4516 25 68	200
braun matt	9 4516 25 01	10
anthrazit matt	9 4516 25 05	10
grau glänzend	9 4516 25 07	10
polarweiß glänzend	9 4516 25 09	10
schwarz glänzend	9 4516 25 10	10
schwarz matt	9 4516 05	10
granitschwarz seidenmatt, lackiert	9 4516 25 45	10
edelstahl matt, lackiert	9 4516 25 24	10



Montageschablone 3fach, Karton

Zur passgenauen Bohrung für 1fach Geräte sowie 2- und 3fach Kombinationen.

Ausführung	Best.-Nr.	VE
grau, Karton	918 44	10



Montageschablone 2fach, Alu massiv

Zur passgenauen Bohrung für 1fach Geräte und 2fach Kombinationen.

Ausführung	Best.-Nr.	VE
Aluminium eloxiert	9 1845 02	1



Montageschablone 3fach, Alu massiv

Zur passgenauen Bohrung für 1fach Geräte sowie 2- und 3fach Kombinationen.

Ausführung	Best.-Nr.	VE
Aluminium eloxiert	9 1845 03	1



Potenzialausgleich-Einbaubuchse

Leiterquerschnitt (massiv) max. 6 mm² – für Zentralstück mit Ausschnitt Ø 18,8 mm
– mit grün-gelbem Signalring

Für die gesonderte Erdung medizinisch-technischer Geräte sowie von Laborgeräten.
Anschlussbolzen nach DIN 42801



Ausführung	Best.-Nr.	VE
Potenzialausgleich-Einbaubuchse	4604	1



Stecker 12 V

Betriebsspannung 12 ... 24 V – mit Lötanschluss
Nennstrom max. 8 A

Passend zu	Best.-Nr.	Seite
Steckdose 12 V	8 4517 ..	44
Steckdose 12 V	9 4517 ..	44



Ausführung	Best.-Nr.	VE
schwarz matt	4637	1



Leitungs- und Kanaleinführung

Auch geeignet für Aufputz-Rahmen und -Gehäuse der Unterputz-Programme. – für Leitung oder Kabelkanal 15 x 15 mm

Passend zu	Best.-Nr.	Seite
Aufbau-Gehäuse hoch AP	9 1151 ..	91



Ausführung	Best.-Nr.	VE
weiß	1813	10
polarweiß	1813 09	10
schwarz	1813 05	10

Produkte für Truma-Apparate



Rahmen 1fach für Truma-Apparate

Nur für Truma-Apparate zu verwenden!

Ausführung	Best.-Nr.	VE
anthrazit matt	8 1971 25 05	200
chrom glänzend, galvanisiert	8 1971 25 17	200
braun matt	9 1971 25 01	10
anthrazit matt	9 1971 25 05	10
grau glänzend	9 1971 25 07	10
polarweiß glänzend	9 1971 25 09	10
schwarz glänzend	9 1971 25 10	10
chrom matt, lackiert	9 1971 25 68	10
chrom glänzend, galvanisiert	9 1971 25 17	10
edelstahl matt, lackiert	9 1971 25 24	10



Rahmen 2fach für Truma-Apparate

Nur für Truma-Apparate zu verwenden!

Ausführung	Best.-Nr.	VE
braun matt	8 1972 25 01	100
anthrazit matt	8 1972 25 05	100
braun matt	9 1972 25 01	2
anthrazit matt	9 1972 25 05	2
chrom matt, lackiert	9 1972 25 68	2



Rahmen 3fach für Truma-Apparate

Nur für Truma-Apparate zu verwenden!

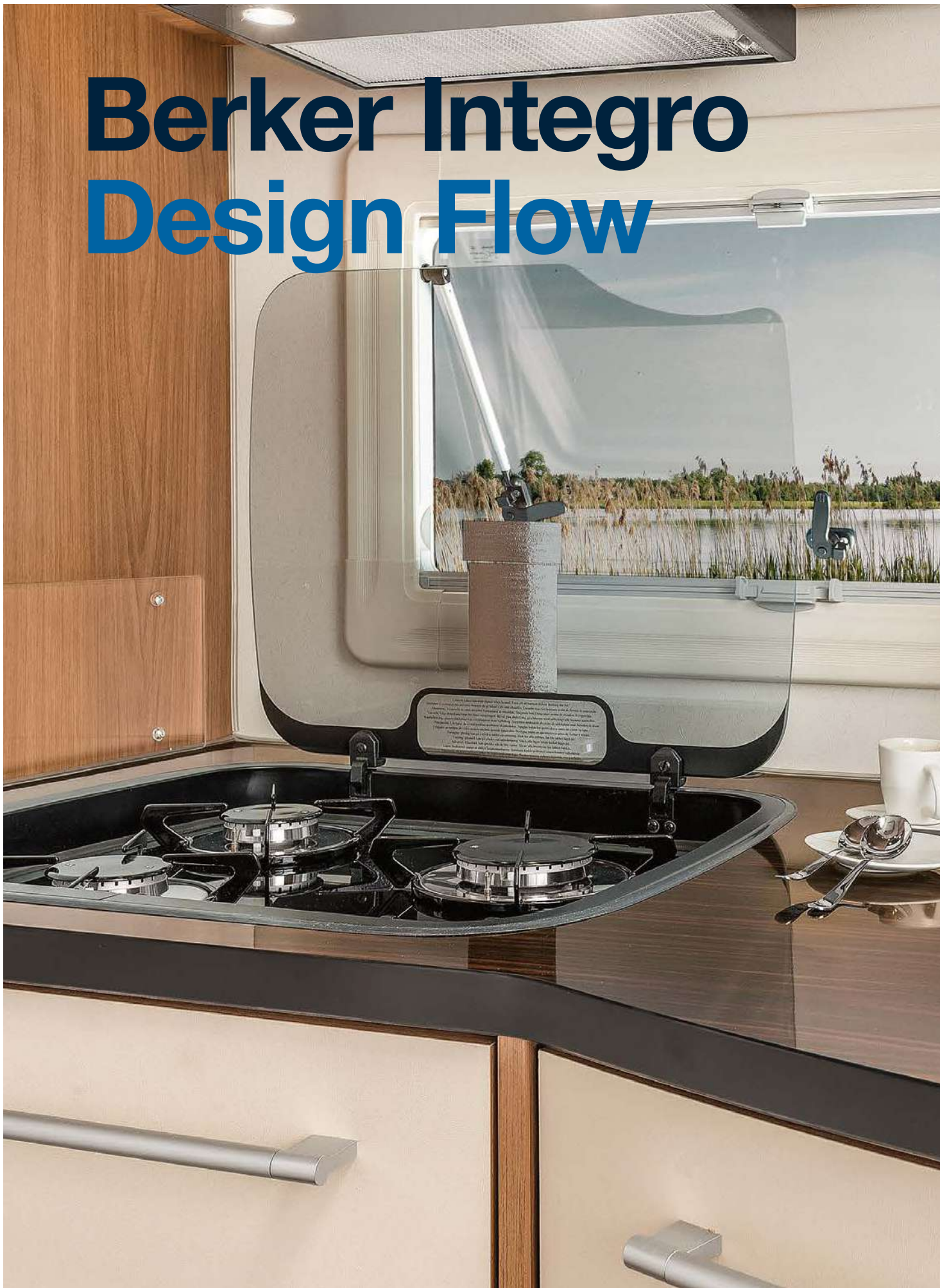
Ausführung	Best.-Nr.	VE
braun matt	8 1973 25 01	200
anthrazit matt	8 1973 25 05	200
braun matt	9 1973 25 01	2
anthrazit matt	9 1973 25 05	2
chrom matt, lackiert	9 1973 25 68	2



Blindverschluss für Truma-Rahmen

Ausführung	Best.-Nr.	VE
braun matt	8 1974 25 01	200
anthrazit matt	8 1974 25 05	200
grau matt	8 1974 25 06	200
schwarz matt	8 1974 25 03	200
chrom matt, lackiert	8 1974 25 68	200
braun matt	9 1974 25 01	10
anthrazit matt	9 1974 25 05	10
chrom matt, lackiert	9 1974 25 68	10

Berker Integro Design Flow





Berker integro
flow

Berker Integro Design Flow

Der Moderne für jede Einbauumgebung – geradlinige Konturen, kantige Ecken aber gewölbte Oberflächengeometrie. Auf diese Weise sorgt das Design Flow von Berker Integro auf jeder Einbaufläche für einen harmonischen Übergang zur Bedienstelle. Die ideale Lösung für nahezu jeden Einrichtungsstil.



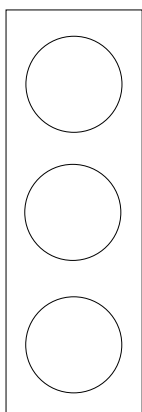
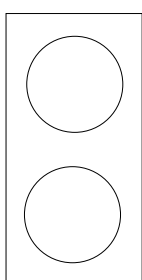
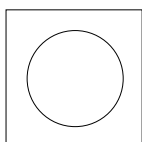
Rahmen	74
Aufbau-Gehäuse	80

☐☐☐ Gekennzeichnete Artikel sind in Verbindung mit entsprechendem Dichtungszubehör für die wassergeschützte Installation IP44 geeignet.

Produktbeispiele

Berker Integro

Design Flow



Abmessungen

Rahmen 1-3fach (B x H)
1fach: 59,5 x 59,5 mm
2fach: 59,5 x 119 mm
3fach: 59,5 x 178,5 mm





Rahmen/Abdeckungen/ Zentraleinsätze

Kunststoff, glänzend

grau ähnlich RAL 7038
 polarweiß ähnlich RAL 9010
 schwarz ähnlich RAL 9005
 rot ähnlich RAL 3003
 grün ähnlich RAL 6032
 orange ähnlich RAL 2008

Kunststoff, lackiert

chrom matt ähnlich RAL 9006
 edelstahl ähnlich RAL 9022

Kunststoff, matt

braun ähnlich RAL 8017
 anthrazit ähnlich RAL 7021

Kunststoff, galvanisiert

chrom glänzend ähnlich RAL 9023
 chrom matt ähnlich RAL 9006
 gold glänzend



Rahmen



Rahmen 1fach

▶ 200

Ausführung	Best.-Nr.	VE
braun matt	8 1827 25 01	200
anthrazit matt	8 1827 25 05	200
grau glänzend	8 1827 25 07	200
polarweiß glänzend	8 1827 25 09	200
braun matt	9 1827 25 01	10
anthrazit matt	9 1827 25 05	10
grau glänzend	9 1827 25 07	10
polarweiß glänzend	9 1827 25 09	10
schwarz glänzend	9 1827 25 10	10
chrom glänzend, galvanisiert	9 1827 25 18	10
chrom matt, galvanisiert	9 1827 25 28	10
chrom matt, lackiert	9 1827 25 58	10
edelstahl matt, lackiert	9 1827 25 24	10
gold glänzend, galvanisiert	9 1827 25 38	10
rot glänzend	9 1827 25 76	10
grün glänzend	9 1827 25 70	10
orange glänzend	9 1827 25 74	10



Rahmen 2fach

– für senkrechte und waagerechte Montage

▶ 200

Ausführung	Best.-Nr.	VE
braun matt	8 1826 25 11	100
anthrazit matt	8 1826 25 15	100
grau glänzend	8 1826 25 07	100
polarweiß glänzend	8 1826 25 19	100
rot glänzend	8 1826 25 76	100
braun matt	9 1826 25 11	2
anthrazit matt	9 1826 25 15	2
grau glänzend	9 1826 25 07	2
polarweiß glänzend	9 1826 25 19	2
schwarz glänzend	9 1826 25 10	2
chrom glänzend, galvanisiert	9 1826 25 18	2
chrom matt, galvanisiert	9 1826 25 28	2
chrom matt, lackiert	9 1826 25 58	2
edelstahl matt, lackiert	9 1826 25 24	2
gold glänzend, galvanisiert	9 1826 25 38	2
rot glänzend	9 1826 25 76	2
grün glänzend	9 1826 25 70	2
orange glänzend	9 1826 25 74	2



Rahmen 3fach

– für senkrechte und waagerechte Montage

▶ 200

Ausführung	Best.-Nr.	VE
anthrazit matt	8 1819 25 15	200
braun matt	9 1819 25 11	2
anthrazit matt	9 1819 25 15	2
grau glänzend	9 1819 25 07	2
polarweiß glänzend	9 1819 25 19	2
schwarz glänzend	9 1819 25 10	2
chrom matt, lackiert	9 1819 25 68	2
chrom glänzend, galvanisiert	9 1819 25 18	2
edelstahl matt, lackiert	9 1819 25 24	2
rot glänzend	9 1819 25 76	2
grün glänzend	9 1819 25 70	2
orange glänzend	9 1819 25 74	2



Rahmen

- **Beschriftungsfeld**



Beschriftungsfeldhöhe für P-touch Band 6 mm ausgelegt.

Ausführung	Best.-Nr.	VE
anthrazit matt	9 1803 25 05	10
grau glänzend	9 1803 25 07	10
polarweiß glänzend	9 1803 25 09	10
chrom matt, lackiert	9 1803 25 68	10
rot glänzend	9 1803 25 76	10
grün glänzend	9 1803 25 90	10
orange glänzend	9 1803 25 94	10

Rahmen mit Linse



Rahmen

- **Linse oben rechts / Linse unten links**

– für Steckdose mit Kontroll-LED



Ausführung	Best.-Nr.	VE
anthrazit matt	9 1987 25 05	10
grau glänzend	9 1987 25 06	10
polarweiß glänzend	9 1987 25 02	10
rot glänzend	9 1987 25 76	10
grün glänzend	9 1987 25 03	10
orange glänzend	9 1987 25 04	10



Rahmen

- **Beschriftungsfeld**

– für Steckdose mit Kontroll-LED

- **Linse oben links / Linse unten rechts**



Beschriftungsfeldhöhe für P-touch Band 6 mm ausgelegt.

Ausführung	Best.-Nr.	VE
anthrazit matt	8 1970 25 05	200
grau glänzend	8 1970 25 06	200
polarweiß glänzend	8 1970 25 02	200
rot glänzend	8 1970 25 76	200
grün glänzend	8 1970 25 03	200
orange glänzend	8 1970 25 04	200



Rahmen

- **Beschriftungsfeld** – für Steckdose mit Kontroll-LED
- **Linse oben rechts / Linse unten links**



Beschriftungsfeldhöhe für P-touch Band 6 mm ausgelegt.

Ausführung	Best.-Nr.	VE
anthrazit matt	8 1977 25 05	200
grau glänzend	8 1977 25 06	200
polarweiß glänzend	8 1977 25 02	200
rot glänzend	8 1977 25 76	200
grün glänzend	8 1977 25 03	200
orange glänzend	8 1977 25 04	200

Rahmen mit Klappdeckel



Rahmen mit Klappdeckel

- für die Abdeckung von Steckdosen

▶ 200

Ausführung	Best.-Nr.	VE
braun matt	8 1828 25 01	200
anthrazit matt	8 1828 25 05	200
grau glänzend	8 1828 25 07	200
polarweiß glänzend	8 1828 25 09	200
braun matt	9 1828 25 01	10
anthrazit matt	9 1828 25 05	10
grau glänzend	9 1828 25 07	10
polarweiß glänzend	9 1828 25 09	10
schwarz glänzend	9 1828 25 10	10
chrom glänzend, galvanisiert	9 1828 25 18	10
chrom matt, galvanisiert	9 1828 25 28	10
chrom matt, lackiert	9 1828 25 78	10
edelstahl matt, lackiert	9 1828 25 24	10
gold glänzend, galvanisiert	9 1828 25 38	10
rot glänzend	9 1828 25 76	10
grün glänzend	9 1828 25 70	10
orange glänzend	9 1828 25 74	10



Rahmen mit Klappdeckel

- **Beschriftungsfeld** – mit 2 Beschriftungsfeldeinlagen, neutral und gelocht für Steckdose mit Kontroll-LED
- für die Abdeckung von Steckdosen



Beschriftungsfeldhöhe für P-touch Band 9 mm ausgelegt.

Ausführung	Best.-Nr.	VE
anthrazit matt	9 1988 25 05	10
grau glänzend	9 1988 25 06	10
polarweiß glänzend	9 1988 25 02	10
rot glänzend	9 1988 25 76	10
grün glänzend	9 1988 25 03	10
orange glänzend	9 1988 25 04	10

Neu

Rahmen mit Klappdeckel

- Beschriftungsfeld

- mit 2 Beschriftungsfeldeinlagen, neutral und gelocht für Steckdose mit Kontroll-LED
- für die Abdeckung von Steckdosen



Beschriftungsfeldhöhe für P-touch Band 9 mm ausgelegt.



Ausführung

Best.-Nr.

VE

Linse unten links

polarweiß glänzend	★ 9 1988 25 82	10
grün glänzend	★ 9 1988 25 83	10
orange glänzend	★ 9 1988 25 84	10
rot glänzend	★ 9 1988 25 86	10

Linse unten rechts

polarweiß glänzend	★ 9 1988 25 92	10
grün glänzend	★ 9 1988 25 93	10
orange glänzend	★ 9 1988 25 94	10
rot glänzend	★ 9 1988 25 96	10



IP44 Anwendungen



Gekennzeichnete Artikel sind nur in Verbindung mit entsprechendem Dichtungszubehör und Berker integro Modul-Einsatz für die wassergeschützte Installation IP44 geeignet.



Rahmen mit Aufdruck "IP44"

▶ 200

Nicht für Schalter/Taster mit geteilter Wippe geeignet.

- ohne Dichtung
- für wassergeschützte Abdeckung von Wippschaltern/-tastern

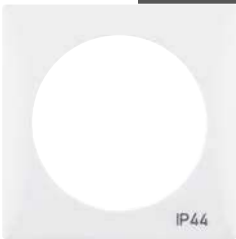
Passend zu	Best.-Nr.	Seite
Wippschalter		ab S. 54
Wipptaster		ab S. 58
Dichtung für IP44 Anwendungen	818 53	78

Ausführung

Best.-Nr.

VE

braun matt	9 1827 25 91	10
anthrazit matt	9 1827 25 95	10
grau glänzend	9 1827 25 97	10
polarweiß glänzend	9 1827 25 99	10
chrom matt, lackiert	9 1827 25 68	10





Rahmen mit Klappdeckel und Aufdruck "IP44"

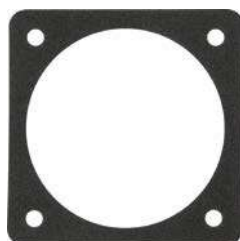
▶ 200



- ohne Dichtung
- für wassergeschützte Abdeckung von Steckdosen

Passend zu	Best.-Nr.	Seite
Steckdosen SCHUKO		ab S. 22
Steckdosen SCHUKO mit SNAP IN		ab S. 28
Steckdosen mit Schutzkontaktstift		ab S. 40
Dichtung für IP44 Anwendungen		ab S. 78
Dichtung IP44 für Steckdosen mit Schneidklemmen		ab S. 79

Ausführung	Best.-Nr.	VE
anthrazit matt	8 1828 25 95	200
grau glänzend	8 1828 25 97	200
polarweiß glänzend	8 1828 25 99	200
braun matt	9 1828 25 91	10
anthrazit matt	9 1828 25 95	10
grau glänzend	9 1828 25 97	10
polarweiß glänzend	9 1828 25 99	10
chrom matt, lackiert	9 1828 25 68	10
rot glänzend	9 1828 25 86	10
grün glänzend	9 1828 25 90	10
orange glänzend	9 1828 25 94	10



Dichtung für IP44 Anwendungen

Materialdicke	2,5 mm
Ausschnitt Ø	46,5 mm

- für Steckdosen SCHUKO und Steckdosen mit Schutzkontaktstift (Rahmen mit Klappdeckel "IP44" und Berührungsschutzdose erforderlich!)
- für Wippschalter/-taster (Rahmen IP44 und Berührungsschutzdose erforderlich!)

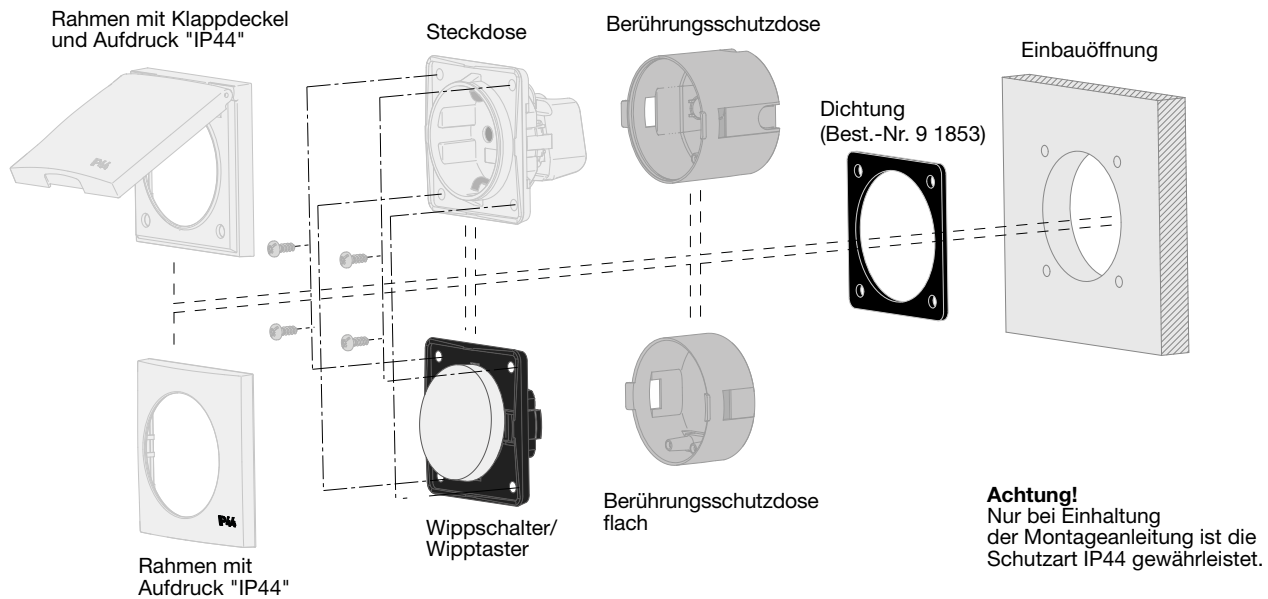
Neues Dichtungsmaterial:
Zellkautschuk geschlossenzellig (EPDM-S),
dauerelastisch bei gleichzeitig höherer Festigkeit.
Für optimierte Dichtwirkung und verbessertes Werkstoffverhalten bei der Montage.

Achtung!
Nicht geeignet für Steckdosen mit Schneidklemmen.
Nicht geeignet für Schalter/Taster mit geteilter Wippe.

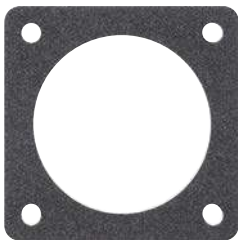
Passend zu	Best.-Nr.	Seite
Steckdosen SCHUKO mit Steckklemmen		ab S. 22
Steckdosen SCHUKO mit Schraubklemmen		ab S. 23
Steckdosen mit Schutzkontaktstift und Schraubklemmen		ab S. 40
Wippschalter		ab S. 54
Wipptaster		ab S. 58
Rahmen mit Aufdruck "IP44"		ab S. 77
Rahmen mit Klappdeckel und Aufdruck "IP44"		ab S. 78

Ausführung	Best.-Nr.	VE
schwarz	818 53	200
schwarz	918 53	10

Montageanleitung für IP44 Abdeckungen



Berker integro
flow



Dichtung IP44 für Steckdosen mit Schneidklemmen

Materialdicke 2,5 mm
Ausschnitt Ø 41 mm

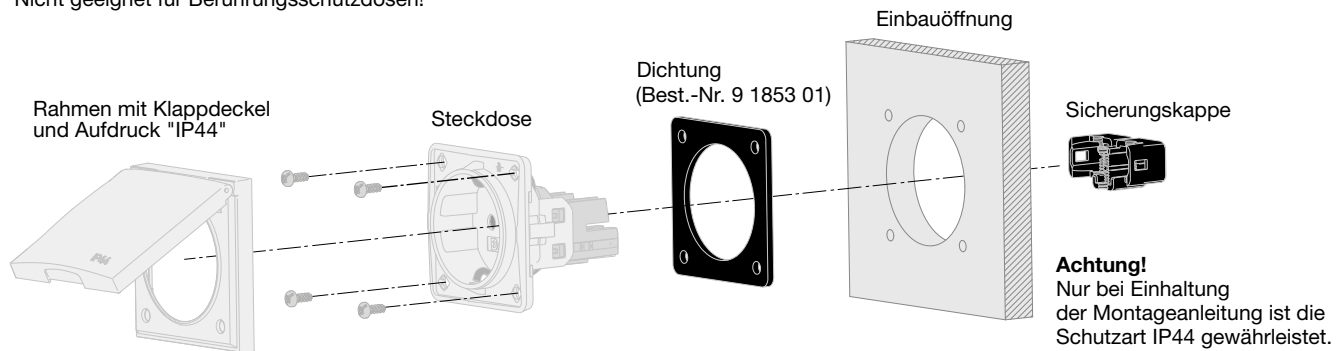
Neues Dichtungsmaterial:
Zellkautschuk geschlossenzellig (EPDM-S),
dauerelastisch bei gleichzeitig höherer Festigkeit.
Für optimierte Dichtwirkung und verbessertes Werkstoff-
verhalten bei der Montage.

- für Steckdosen SCHUKO mit Schneidklemmen (Rahmen mit Klappdeckel "IP44" erforderlich!)
- für Steckdosen mit Schutzkontaktstift und Schneidklemmen (Rahmen mit Klappdeckel "IP44" erforderlich!)

Ausführung	Best.-Nr.	Seite
schwarz	8 1853 01	ab S. 24 ab S. 41 ab S. 78
schwarz	9 1853 01	10

Montageanleitung für IP44 Steckdosen mit Schneidklemmtechnik

Nicht geeignet für Berührungsschutzdosen!



Aufbau-Gehäuse



Aufbau-Gehäuse hoch AP

Abmessungen (B x H x T)

59,5 x 59,5 x 41 mm

- mit Leitungseinführung
- zur Montage auf entflammbarem Untergrund geeignet
- zur Aufbau-Montage von Apparaten

▶ 200

Ausführung

ohne Zugentlastung

Ausführung	Best.-Nr.	Seite
braun glänzend	9 1151 25 01	10
anthrazit glänzend	9 1151 25 05	10
grau glänzend	9 1151 25 07	10
polarweiß glänzend	9 1151 25 09	10
schwarz glänzend	9 1151 25 10	10

mit Zugentlastung

braun glänzend	9 1151 25 11	10
anthrazit glänzend	9 1151 25 15	10
grau glänzend	9 1151 25 17	10
polarweiß glänzend	9 1151 25 19	10
schwarz glänzend	9 1151 25 20	10



Aufbau-Gehäuse flach AP

Abmessungen (B x H x T)

59,5 x 59,5 x 16 mm

- zur Montage auf entflammbarem Untergrund geeignet
- zur Aufbau-Montage von Schaltern und Tastern

▶ 200

Ausführung

ohne Zugentlastung

Ausführung	Best.-Nr.	Seite
anthrazit glänzend	9 1152 25 25	10
polarweiß glänzend	9 1152 25 29	10





mit 1 Zugentlastung

polarweiß glänzend	8 1152 25 59	200
anthrazit glänzend	9 1152 25 55	10
polarweiß glänzend	9 1152 25 59	10



mit 2 Zugentlastungen

polarweiß glänzend	8 1152 25 69	200
anthrazit glänzend	9 1152 25 65	10
polarweiß glänzend	9 1152 25 69	10



Aufbau-Distanzring

Abmessungen (B x H x T)	59,5 x 59,5 x 10 mm	– zur Reduzierung der Einbautiefe der Apparate und Aufputzmontage von Schaltern und Tastern	▶ 200
Ausführung	Best.-Nr.		VE
braun glänzend	9 1825 25 11		10
anthrazit glänzend	9 1825 25 15		10
grau glänzend	9 1825 25 06		10
polarweiß glänzend	9 1825 25 12		10
schwarz glänzend	9 1825 25 10		10
chrom matt, lackiert	9 1825 25 68		10
edelstahl matt, lackiert	9 1825 25 24		10

Berker Integro Design Classic





Berker integro
classic

Berker Integro Design Classic

Der Klassiker in der Berker Integro Familie. Zeitlose Gestaltungselemente wie abgerundete Kanten und glatte oder strukturierte Oberflächen perfekt kombiniert mit modernen Designparametern wie der planen Oberflächengeometrie und dezentem Radius an den Ecken. So avancieren die Installationen im Design Classic zum echten Hingucker. Ein besonderes Bedienerlebnis garantiert die Ausführung granitschwarz, seidenmatt lackiert. Durch eine innovative Lackveredelung der Oberfläche bietet diese Variante jedem Genießer eine außergewöhnliche Haptik.



03

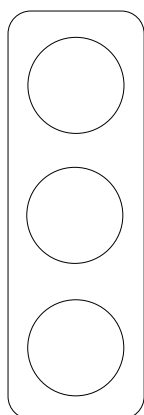
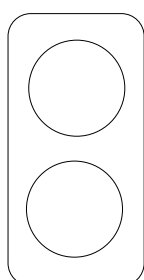
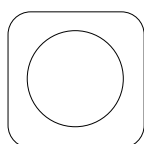
Seite

Rahmen	88
Aufbau-Gehäuse	91

Produktbeispiele

Berker Integro

Design Classic



Abmessungen

Rahmen 1-3fach (B x H)

1fach: 59,5 x 59,5 mm

2fach: 59,5 x 119 mm

3fach: 59,5 x 178,5 mm



Rahmen/Abdeckungen/ Zentraleinsätze

Kunststoff, glänzend

grau	ähnlich RAL 7038
polarweiß	ähnlich RAL 9010
rot	ähnlich RAL 3003
grün	ähnlich RAL 6032
orange	ähnlich RAL 2008

Kunststoff, lackiert, seidenmatt

granitschwarz	ähnlich RAL 7026
---------------	------------------

Kunststoff, galvanisiert

chrom glänzend	ähnlich RAL 9023
chrom matt	ähnlich RAL 9006
gold glänzend	

Kunststoff, matt

braun	ähnlich RAL 8017
schwarz	ähnlich RAL 9011



Rahmen



Rahmen 1fach

▶ 200

Ausführung	Best.-Nr.	VE
braun matt	8 1827 01	200
grau glänzend	8 1827 07	200
polarweiß glänzend	8 1827 09	200
schwarz matt	8 1827 05	200
braun matt	9 1827 01	10
grau glänzend	9 1827 07	10
polarweiß glänzend	9 1827 09	10
schwarz matt	9 1827 05	10
granitschwarz seidenmatt, lackiert	9 1827 45	10
chrom glänzend, galvanisiert	9 1827 18	10
chrom matt, galvanisiert	9 1827 28	10
gold glänzend, galvanisiert	9 1827 38	10
Edelstahl matt, rostfrei	9 1827 04	10
rot glänzend	9 1827 86	10
grün glänzend	9 1827 87	10
orange glänzend	9 1827 88	10



Rahmen, anschraubbar

▶ 200

Ausführung	Best.-Nr.	VE
schwarz matt	9 1827 10	10



Rahmen 2fach

▶ 200

– für senkrechte und waagerechte Montage

Ausführung	Best.-Nr.	VE
braun matt	8 1826 11	100
grau glänzend	8 1826 07	100
schwarz matt	8 1826 15	100
braun matt	9 1826 11	2
grau glänzend	9 1826 07	2
polarweiß glänzend	9 1826 19	2
schwarz matt	9 1826 15	2
granitschwarz seidenmatt, lackiert	9 1826 45	2
chrom glänzend, galvanisiert	9 1826 18	2
chrom matt, galvanisiert	9 1826 28	2
Edelstahl matt, rostfrei	9 1826 14	2
gold glänzend, galvanisiert	9 1826 38	2



Rahmen 3fach

▶ 200

– für senkrechte und waagerechte Montage

Ausführung	Best.-Nr.	VE
braun matt	9 1819 11	2
grau glänzend	9 1819 07	2
polarweiß glänzend	9 1819 19	2
schwarz matt	9 1819 15	2
granitschwarz seidenmatt, lackiert	9 1819 45	2

Rahmen mit Klappdeckel



Rahmen mit Klappdeckel

▶ 200

- ohne Dichtung
- für die Abdeckung von Steckdosen

Ausführung	Best.-Nr.	VE
braun matt	8 1828 01	200
grau glänzend	8 1828 07	200
polarweiß glänzend	8 1828 09	200
schwarz matt	8 1828 05	200
braun matt	9 1828 01	10
grau glänzend	9 1828 07	10
polarweiß glänzend	9 1828 09	10
schwarz matt	9 1828 05	10
granitschwarz seidenmatt, lackiert	9 1828 45	10
chrom glänzend, galvanisiert	9 1828 18	10
chrom matt, galvanisiert	9 1828 28	10

IP44 Anwendungen



Gekennzeichnete Artikel sind nur in Verbindung mit entsprechendem Dichtungszubehör und Berker integro Modul-Einsatz für die wassergeschützte Installation IP44 geeignet.



Rahmen mit Aufdruck "IP44"

▶ 200

Nicht für Schalter/Taster mit geteilter Wippe geeignet.

- ohne Dichtung
- für wassergeschützte Abdeckung von Wippschaltern/tastern



Ausführung	Best.-Nr.	VE
braun matt	9 1827 91	10
grau glänzend	9 1827 97	10
polarweiß glänzend	9 1827 99	10
schwarz matt	9 1827 95	10

Passend zu
Wippschalter
Wipptaster
Dichtung für IP44 Anwendungen

Best.-Nr.

Seite
ab S. 54
ab S. 58
ab S. 90



Rahmen mit Klappdeckel und Aufdruck "IP44"

▶ 200

- ohne Dichtung
- für wassergeschützte Abdeckung von Steckdosen




Ausführung	Best.-Nr.	VE
grau glänzend	8 1828 97	200
polarweiß glänzend	8 1828 99	200
schwarz matt	8 1828 95	200
braun matt	9 1828 91	10
grau glänzend	9 1828 97	10
polarweiß glänzend	9 1828 99	10
schwarz matt	9 1828 95	10
rot glänzend	9 1828 86	10
grün glänzend	9 1828 90	10
orange glänzend	9 1828 94	10

Passend zu
Steckdosen SCHUKO
Steckdosen SCHUKO mit SNAP IN
Steckdosen mit Schutzkontaktstift
Dichtung für IP44 Anwendungen
Dichtung IP44 für Steckdosen mit Schneidklemmen

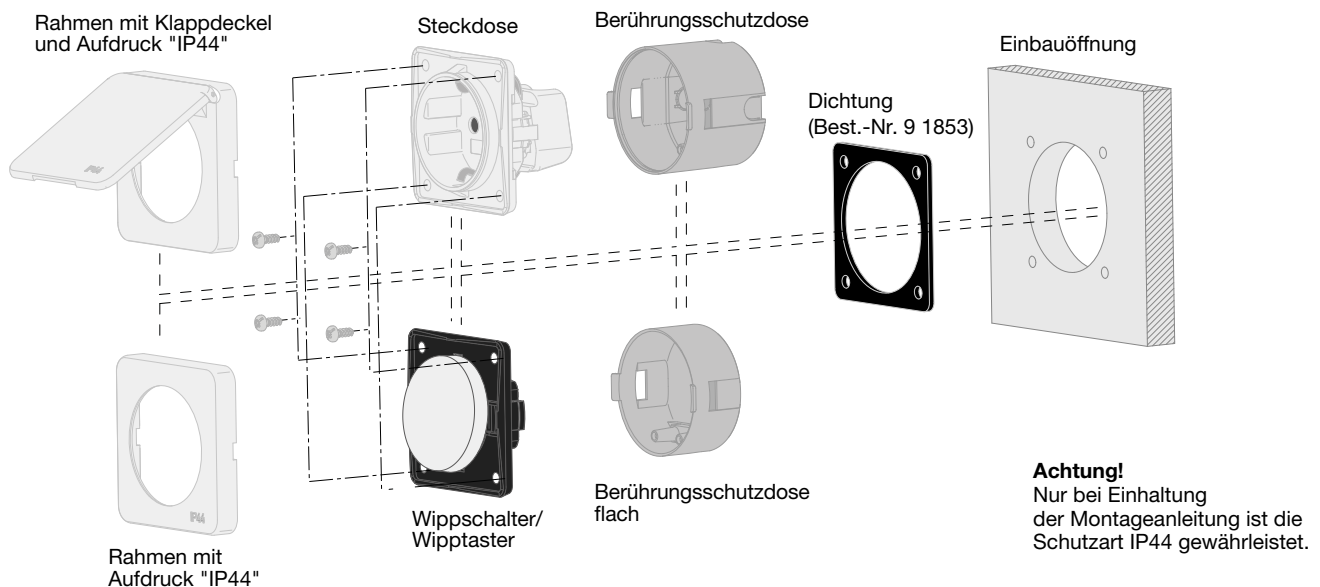
Best.-Nr.

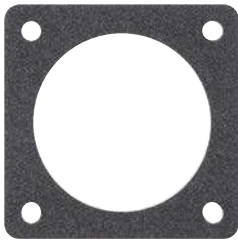
Seite
ab S. 22
ab S. 28
ab S. 40
ab S. 90
ab S. 91

 Rahmen mit Klappdeckel und Aufdruck "IP44", anschraubbar			
		– ohne Dichtung	
		– für wassergeschützte Abdeckung von Steckdosen	
		Passend zu	Best.-Nr.
		Steckdosen SCHUKO	ab S. 22
		Steckdosen mit Schutzkontaktstift	ab S. 40
		Dichtung für IP44 Anwendungen	ab S. 90
Ausführung		Best.-Nr.	VE
schwarz matt		8 1828 75	200
grau glänzend		9 1828 77	10
polarweiß glänzend		9 1828 79	10
schwarz matt		9 1828 75	10

 Dichtung für IP44 Anwendungen			
Materialdicke	2,5 mm	– für Steckdosen SCHUKO und Steckdosen mit Schutzkontaktstift (Rahmen mit Klappdeckel "IP44" und Berührungsschutzdose erforderlich!)	
Ausschnitt Ø	46,5 mm	– für Wippschalter/-taster (Rahmen IP44 und Berührungsschutzdose erforderlich!)	
Neues Dichtungsmaterial:			
Zellkautschuk geschlossenzellig (EPDM-S), dauerelastisch bei gleichzeitig höherer Festigkeit. Für optimierte Dichtwirkung und verbessertes Werkstoffverhalten bei der Montage.			
Achtung!			
Nicht geeignet für Steckdosen mit Schneidklemmen.			
Nicht geeignet für Schalter/Taster mit geteilter Wippe.			
		Passend zu	Best.-Nr.
		Steckdosen SCHUKO mit Steckklemmen	ab S. 22
		Steckdosen SCHUKO mit Schraubklemmen	ab S. 23
		Steckdosen mit Schutzkontaktstift und Schraubklemmen	ab S. 40
		Wippschalter	ab S. 54
		Wipptaster	ab S. 58
		Rahmen mit Aufdruck "IP44"	ab S. 89
		Rahmen mit Klappdeckel und Aufdruck "IP44"	ab S. 89
Ausführung		Best.-Nr.	VE
schwarz		818 53	200
schwarz		918 53	10

Montageanleitung für IP44 Abdeckungen





Dichtung IP44 für Steckdosen mit Schneidklemmen

Materialdicke 2,5 mm
Ausschnitt Ø 41 mm

Neues Dichtungsmaterial:
Zellkautschuk geschlossenzellig (EPDM-S),
dauerelastisch bei gleichzeitig höherer Festigkeit.
Für optimierte Dichtwirkung und verbessertes Werkstoff-
verhalten bei der Montage.

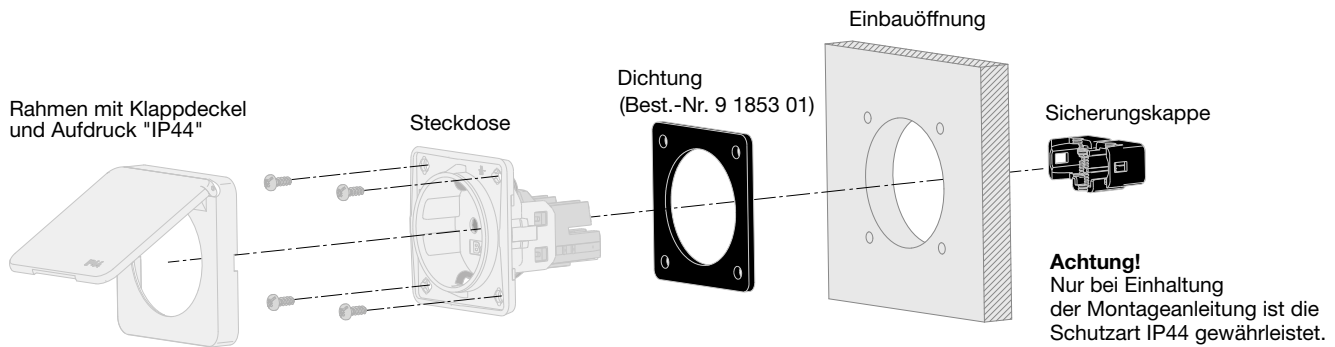
- für Steckdosen SCHUKO mit Schneidklemmen (Rahmen mit Klappdeckel "IP44" erforderlich!)
- für Steckdosen mit Schutzkontaktstift und Schneidklemmen (Rahmen mit Klappdeckel "IP44" erforderlich!)

Passend zu	Best.-Nr.	Seite
Steckdosen SCHUKO mit Schneidklemmen		ab S. 24
Steckdosen mit Schutzkontaktstift und Schneidklemmen		ab S. 41
Rahmen mit Klappdeckel und Aufdruck "IP44"		ab S. 89

Ausführung	Best.-Nr.	VE
schwarz	8 1853 01	200
schwarz	9 1853 01	10

Montageanleitung für IP44 Steckdosen mit Schneidklemmtechnik

Nicht geeignet für Berührungsschutzdosen!



Berker integro classic

Aufbau-Gehäuse



Aufbau-Gehäuse hoch AP

Abmessungen (B x H x T) 59,5 x 59,5 x 41 mm

- mit Leitungseinführung
- zur Montage auf entflammbarem Untergrund geeignet
- zur Aufbau-Montage von Apparaten

Passend zu	Best.-Nr.	Seite
Leitungs- und Kanaleinführung	1813 ..	66

Ausführung	Best.-Nr.	VE
ohne Zugentlastung		
braun glänzend	9 1151 01	10
grau glänzend	9 1151 07	10
polarweiß glänzend	9 1151 09	10
schwarz glänzend	9 1151 05	10



Aufbau-Gehäuse flach AP

Abmessungen (B x H x T)

59,5 x 59,5 x 16 mm

– zur Montage auf entflammbarem Untergrund geeignet
 – zur Aufbau-Montage von Schaltern und Tastern

▶ 200

Ausführung

Best.-Nr.

VE

ohne Zugentlastung

braun glänzend

9 1152 21

10

grau glänzend

9 1152 27

10

polarweiß glänzend

9 1152 29

10

schwarz glänzend

9 1152 25

10

mit 1 Zugentlastung

polarweiß glänzend

8 1152 59

200

polarweiß glänzend

9 1152 59

10

schwarz glänzend

9 1152 55

10

mit 2 Zugentlastungen

polarweiß glänzend

9 1152 69

10

schwarz glänzend

9 1152 65

10



Aufbau-Distanzring

Abmessungen (B x H x T)

59,5 x 59,5 x 10 mm

– zur Reduzierung der Einbautiefe der Apparate und
 Aufputzmontage von Schaltern und Tastern

▶ 200

Ausführung

Best.-Nr.

VE

braun matt

9 1825 11

10

grau matt

9 1825 06

10

polarweiß matt

9 1825 12

10

schwarz matt

9 1825 15

10

Berker Integro Design Pure





Berker integro
pure

Berker Integro Design Pure

Der Purist für die Einbau-Installation. Konsequenter klar, kantig und mit absolut planer Oberfläche – modern und kompakt. Und deshalb die Idealbesetzung für ein ästhetisches Ambiente. Ein besonderes Bedienerlebnis garantiert die Ausführung granitschwarz, seidenmatt lackiert. Durch eine innovative Lackveredelung der Oberfläche bietet diese Variante jedem Genießer eine außergewöhnliche Haptik.



04

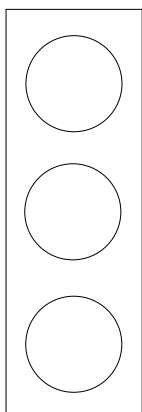
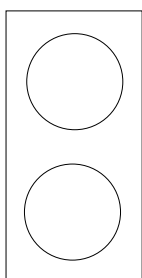
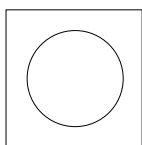
Seite

Rahmen	100
Aufbau-Gehäuse	100

Produktbeispiele

Berker Integro

Design Pure



Abmessungen

Rahmen 1-3fach (B x H)

1fach: 59,5 x 59,5 mm

2fach: 59,5 x 119 mm

3fach: 59,5 x 178,5 mm





Rahmen/Abdeckungen/ Zentraleinsätze

Kunststoff, glänzend

polarweiß ähnlich RAL 9010
schwarz ähnlich RAL 9005

Kunststoff, galvanisiert

chrom glänzend ähnlich RAL 9023
chrom matt ähnlich RAL 9006

Kunststoff, lackiert

granitschwarz seidenmatt ähnlich RAL 7026
edelstahl ähnlich RAL 9022

Rahmen



Rahmen 1fach

▶ 200

Ausführung	Best.-Nr.	VE
polarweiß glänzend	9 1975 25 09	10
schwarz glänzend	9 1975 25 10	10
granitschwarz seidenmatt, lackiert	9 1975 25 45	10
chrom matt, galvanisiert	9 1975 25 28	10
chrom glänzend, galvanisiert	9 1975 25 18	10
edelstahl matt, lackiert	9 1975 25 24	10



Rahmen 2fach

▶ 200

– für senkrechte und waagerechte Montage

Ausführung	Best.-Nr.	VE
polarweiß glänzend	9 1976 25 09	2
schwarz glänzend	9 1976 25 10	2
granitschwarz seidenmatt, lackiert	9 1976 25 45	2
chrom matt, galvanisiert	9 1976 25 28	2
chrom glänzend, galvanisiert	9 1976 25 18	2
edelstahl matt, lackiert	9 1976 25 24	2



Rahmen 3fach

▶ 200

– für senkrechte und waagerechte Montage

Ausführung	Best.-Nr.	VE
polarweiß glänzend	9 1978 25 09	2
schwarz glänzend	9 1978 25 10	2
granitschwarz seidenmatt, lackiert	9 1978 25 45	2
chrom matt, galvanisiert	9 1978 25 28	2
chrom glänzend, galvanisiert	9 1978 25 18	2
edelstahl matt, lackiert	9 1978 25 24	2

Rahmen mit Klappdeckel



Rahmen mit Klappdeckel

▶ 200

– für die Abdeckung von Steckdosen

Ausführung	Best.-Nr.	VE
polarweiß glänzend	9 1828 25 09	10
schwarz glänzend	9 1828 25 10	10
granitschwarz seidenmatt, lackiert	9 1828 25 45	10
chrom matt, galvanisiert	9 1828 25 28	10
chrom glänzend, galvanisiert	9 1828 25 18	10
edelstahl matt, lackiert	9 1828 25 24	10

Aufbau-Gehäuse



Aufbau-Gehäuse hoch AP

▶ 200

Abmessungen (B x H x T)

59,5 x 59,5 x 41 mm

- mit Leitungseinführung
- zur Montage auf entflammbarem Untergrund geeignet
- zur Aufbau-Montage von Apparaten

Passend zu
Leitungs- und Kanaleinführung

Best.-Nr.
1813 ..

Seite
66

Ausführung

Best.-Nr.

VE

ohne Zugentlastung

polarweiß glänzend	9 1151 25 09	10
schwarz glänzend	9 1151 25 10	10

mit Zugentlastung

polarweiß glänzend	9 1151 25 19	10
schwarz glänzend	9 1151 25 20	10





Aufbau-Gehäuse flach AP

▶ 200

Abmessungen (B x H x T)

59,5 x 59,5 x 16 mm

- zur Montage auf entflammbarem Untergrund geeignet
- zur Aufbau-Montage von Schaltern und Tastern

Ausführung

Best.-Nr.

VE

ohne Zugentlastung

polarweiß glänzend

9 1152 25 29

10

mit 1 Zugentlastung

polarweiß glänzend

9 1152 25 59

10



mit 2 Zugentlastungen

polarweiß glänzend

9 1152 25 69

10



Aufbau-Distanzring

▶ 200

Abmessungen (B x H x T)

59,5 x 59,5 x 10 mm

- zur Reduzierung der Einbautiefe der Apparate und Aufputzmontage von Schaltern und Tastern

Ausführung

Best.-Nr.

VE

polarweiß glänzend

9 1825 25 12

10

schwarz glänzend

9 1825 25 10

10

chrom matt, lackiert

9 1825 25 68

10

edelstahl matt, lackiert

9 1825 25 24

10

Berker Design Twin



Berker Design Twin

Funktionsgerecht und flexibel, das ist das Design Twin von Berker. Diese Serie kann überall dort eingesetzt werden, wo es auf geringste Einbautiefen und kleinste Abmessungen ankommt. Durch die zeitlose Gestaltung ermöglicht Ihnen das Design Twin die Integration in jedes moderne Ambiente. Und die Zierringe bieten Ihnen die Möglichkeit, Artikel aus dem Integro Programm in das Twin Design zu integrieren.



05

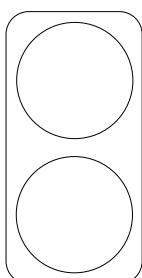
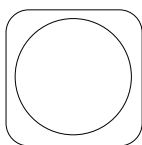
Seite

Steckdosen SCHUKO	108
Steckdosen mit Schutzkontaktstift	109
Schalter	110
Rahmen	110

Produktbeispiele

Berker

Design Twin



Abmessungen

Rahmen 1fach und 2fach (B x H)
1fach: 59,5 x 59,5 mm
2fach: 59,5 x 119 mm





Rahmen/Einsätze

Kunststoff, glänzend

schwarz ähnlich RAL 9005
polarweiß ähnlich RAL 9010

Kunststoff, lackiert

chrom matt ähnlich RAL 9006

Kunststoff, galvanisiert

chrom matt ähnlich RAL 9006
chrom glänzend ähnlich RAL 9023



Steckdosen SCHUKO



Steckdose SCHUKO

- Schraubklemmen



Nennspannung

250 V~

Nennstrom

16 A

Verbindungsklemmen nach DIN VDE 0620-1

Bauart nach DIN 49440

Passend zu

Berührungsschutzdose Ø 45 mm
Berührungsschutzdose Ø 49 mm
Berührungsschutzdose 2fach
Berührungsschutzdose 3fach

Best.-Nr.

9 1820 ..
918 8 ..
9 191 ..
919 33

Seite

63
63
64
64

Ausführung

Best.-Nr.

VE

polarweiß glänzend

8 4196 09

200

schwarz glänzend

8 4196 05

200

polarweiß glänzend

9 4196 09

10

schwarz glänzend

9 4196 05

10



Steckdose SCHUKO

- erhöhter Berührungsschutz

- Schraubklemmen



Nennspannung

250 V~

Nennstrom

16 A

Verbindungsklemmen nach DIN VDE 0620-1

Bauart nach DIN 49440

Erhöhter Berührungsschutz nach VDE 0620-1

Passend zu

Berührungsschutzdose Ø 45 mm
Berührungsschutzdose Ø 49 mm
Berührungsschutzdose 2fach
Berührungsschutzdose 3fach

Best.-Nr.

9 1820 ..
918 8 ..
9 191 ..
919 33

Seite

63
63
64
64

Ausführung

Best.-Nr.

VE

polarweiß glänzend

9 4198 09

10

schwarz glänzend

9 4198 05

10



Steckdose SCHUKO mit Klappdeckel

- Schraubklemmen



Nennspannung

250 V~

Nennstrom

16 A

Verbindungsklemmen nach DIN VDE 0620-1

Bauart nach DIN 49440

- Klappdeckel arretiert beim Öffnen in Endstellung

Passend zu

Berührungsschutzdose Ø 45 mm
Berührungsschutzdose Ø 49 mm
Berührungsschutzdose 2fach
Berührungsschutzdose 3fach

Best.-Nr.

9 1820 ..
918 8 ..
9 191 ..
919 33

Seite

63
63
64
64

Ausführung

Best.-Nr.

VE

polarweiß glänzend

9 4197 09

10

schwarz glänzend

9 4197 05

10

schwarz glänzend, Klappdeckel in chrom matt,
galvanisiert

9 4197 28

10





Steckdose SCHUKO mit Klappdeckel

- erhöhter Berührungsschutz
- Schraubklemmen



Nennspannung
Nennstrom

250 V~
16 A

- Klappdeckel arretiert beim Öffnen in Endstellung

Passend zu	Best.-Nr.	Seite
Berührungsschutzdose Ø 45 mm	9 1820 ..	63
Berührungsschutzdose Ø 49 mm	918 8 ..	63
Berührungsschutzdose 2fach	9 191 ..	64
Berührungsschutzdose 3fach	919 33	64

Verbindungsklemmen nach DIN VDE 0620-1
Bauart nach DIN 49440
Erhöhter Berührungsschutz nach VDE 0620-1

Ausführung	Best.-Nr.	VE
polarweiß glänzend	9 4199 09	10
schwarz glänzend	9 4199 05	10
schwarz glänzend, Klappdeckel in chrom glänzend, galvanisiert	9 4199 18	10
schwarz glänzend, Klappdeckel in chrom matt, galvanisiert	9 4199 28	10



Steckdosen mit Schutzkontaktstift



Steckdose mit Schutzkontaktstift

- erhöhter Berührungsschutz
- Schraubklemmen



Nennspannung
Nennstrom

250 V~
16 A

- 2-polig + Erde

Passend zu	Best.-Nr.	Seite
Berührungsschutzdose Ø 45 mm	9 1820 ..	63
Berührungsschutzdose Ø 49 mm	918 8 ..	63
Berührungsschutzdose 2fach	9 191 ..	64
Berührungsschutzdose 3fach	919 33	64

Verbindungsklemmen nach IEC 60884-1
Erhöhter Berührungsschutz nach IEC 60884-1

Ausführung	Best.-Nr.	VE
polarweiß glänzend	9 6198 09	10
schwarz glänzend	9 6198 05	10



Steckdose mit Schutzkontaktstift und Klappdeckel

- erhöhter Berührungsschutz
- Schraubklemmen



Nennspannung
Nennstrom

250 V~
16 A

- Klappdeckel arretiert beim Öffnen in Endstellung
- 2-polig + Erde

Passend zu	Best.-Nr.	Seite
Berührungsschutzdose Ø 45 mm	9 1820 ..	63
Berührungsschutzdose Ø 49 mm	918 8 ..	63
Berührungsschutzdose 2fach	9 191 ..	64
Berührungsschutzdose 3fach	919 33	64

Verbindungsklemmen nach IEC 60884-1
Erhöhter Berührungsschutz nach IEC 60884-1

Ausführung	Best.-Nr.	VE
schwarz glänzend	9 6199 05	10
schwarz glänzend, Klappdeckel in chrom glänzend, galvanisiert	9 6199 18	10
schwarz glänzend, Klappdeckel in chrom matt, galvanisiert	9 6199 28	10



Schalter



Ausschalter

Nennspannung 250 V~ – mit Schraubklemmen
Schaltstrom 10 AX
LED-Last max. 100 W

Passend zu	Best.-Nr.	Seite
Berührungsschutzdose Ø 45 mm, flach	9 1820 0 ..	63
Berührungsschutzdose Ø 45 mm	918 20 ..	63
Berührungsschutzdose Ø 49 mm	918 8 ..	63
Berührungsschutzdose 2fach	9 191 ..	64
Berührungsschutzdose 3fach	919 33	64
Optional		
Rahmen 1fach, mit 19 mm Flanke	9 1943 ..	111
Rahmen 2fach, mit 19 mm Flanke	9 1944 0 ..	111

Ausführung	Best.-Nr.	VE
polarweiß glänzend	8 3681 09	200
schwarz glänzend	8 3681 05	200
polarweiß glänzend	9 3681 09	10
schwarz glänzend	9 3681 05	10
chrom glänzend, galvanisiert	9 3681 18	10
chrom matt, lackiert	9 3681 68	10



Wechselschalter

Nennspannung 250 V~ – mit Schraubklemmen
Schaltstrom 10 AX
LED-Last max. 100 W

Passend zu	Best.-Nr.	Seite
Berührungsschutzdose Ø 45 mm, flach	9 1820 0 ..	63
Berührungsschutzdose Ø 45 mm	918 20 ..	63
Berührungsschutzdose Ø 49 mm	918 8 ..	63
Berührungsschutzdose 2fach	9 191 ..	64
Berührungsschutzdose 3fach	919 33	64
Optional		
Rahmen 1fach, mit 19 mm Flanke	9 1943 ..	111
Rahmen 2fach, mit 19 mm Flanke	9 1944 0 ..	111

Ausführung	Best.-Nr.	VE
polarweiß glänzend	9 3686 09	10
schwarz glänzend	9 3686 05	10
chrom glänzend, galvanisiert	9 3686 18	10
chrom matt, galvanisiert	9 3686 28	10



Ausschalter 2-polig mit Aufdruck "0"

Nennspannung 250 V~ – mit Schraubklemmen
Schaltstrom 10 AX
LED-Last max. 100 W

Passend zu	Best.-Nr.	Seite
Berührungsschutzdose Ø 45 mm, flach	9 1820 0 ..	63
Berührungsschutzdose Ø 45 mm	918 20 ..	63
Berührungsschutzdose Ø 49 mm	918 8 ..	63
Berührungsschutzdose 2fach	9 191 ..	64
Berührungsschutzdose 3fach	919 33	64
Optional		
Rahmen 1fach, mit 19 mm Flanke	9 1943 ..	111
Rahmen 2fach, mit 19 mm Flanke	9 1944 0 ..	111

Ausführung	Best.-Nr.	VE
polarweiß glänzend	9 3682 09	10
schwarz glänzend	9 3682 05	10



Rahmen



Rahmen 1fach

Ausführung	Best.-Nr.	VE
polarweiß glänzend	9 1941 09	10
schwarz glänzend	9 1941 05	10
chrom glänzend, galvanisiert	9 1941 18	10
chrom matt, galvanisiert	9 1941 28	10



Rahmen 2fach

– für senkrechte und waagerechte Montage

Ausführung	Best.-Nr.	VE
polarweiß glänzend	9 1942 09	2
schwarz glänzend	9 1942 05	2
chrom glänzend, galvanisiert	9 1942 18	2
chrom matt, galvanisiert	9 1942 28	2



Rahmen 1fach, mit 19 mm Flanke

Reduzierung Einbautiefe um 10 mm – zur Reduzierung der Einbautiefe der Apparate und Aufputzmontage von Schaltern und Tastern

Nur in Verbindung mit Distanzring Best.-Nr. 91936 zu verwenden!

Passend zu	Best.-Nr.	Seite
Schalter	919 36	ab S. 110
Distanzring für Rahmen mit 19 mm Flanke		111

Ausführung	Best.-Nr.	VE
polarweiß glänzend	9 1943 09	10
schwarz glänzend	9 1943 05	10
chrom glänzend, galvanisiert	9 1943 18	10



Rahmen 2fach, mit 19 mm Flanke

Reduzierung Einbautiefe um 10 mm – für senkrechte und waagerechte Montage
– zur Reduzierung der Einbautiefe der Apparate und Aufputzmontage von Schaltern und Tastern

Nur in Verbindung mit Distanzring Best.-Nr. 91936 zu verwenden!

Passend zu	Best.-Nr.	Seite
Schalter	919 36	ab S. 110
Distanzring für Rahmen mit 19 mm Flanke		111

Ausführung	Best.-Nr.	VE
polarweiß glänzend	9 1944 09	2
schwarz glänzend	9 1944 05	2



Distanzring für Rahmen mit 19 mm Flanke

Reduzierung Einbautiefe um 10 mm – zur Reduzierung der Einbautiefe der Apparate und Aufputzmontage von Schaltern und Tastern

Passend zu	Best.-Nr.	Seite
Rahmen 1fach, mit 19 mm Flanke	9 1943 ..	111
Rahmen 2fach, mit 19 mm Flanke	9 1944 0 ..	111

Ausführung	Best.-Nr.	VE
schwarz glänzend	919 36	10



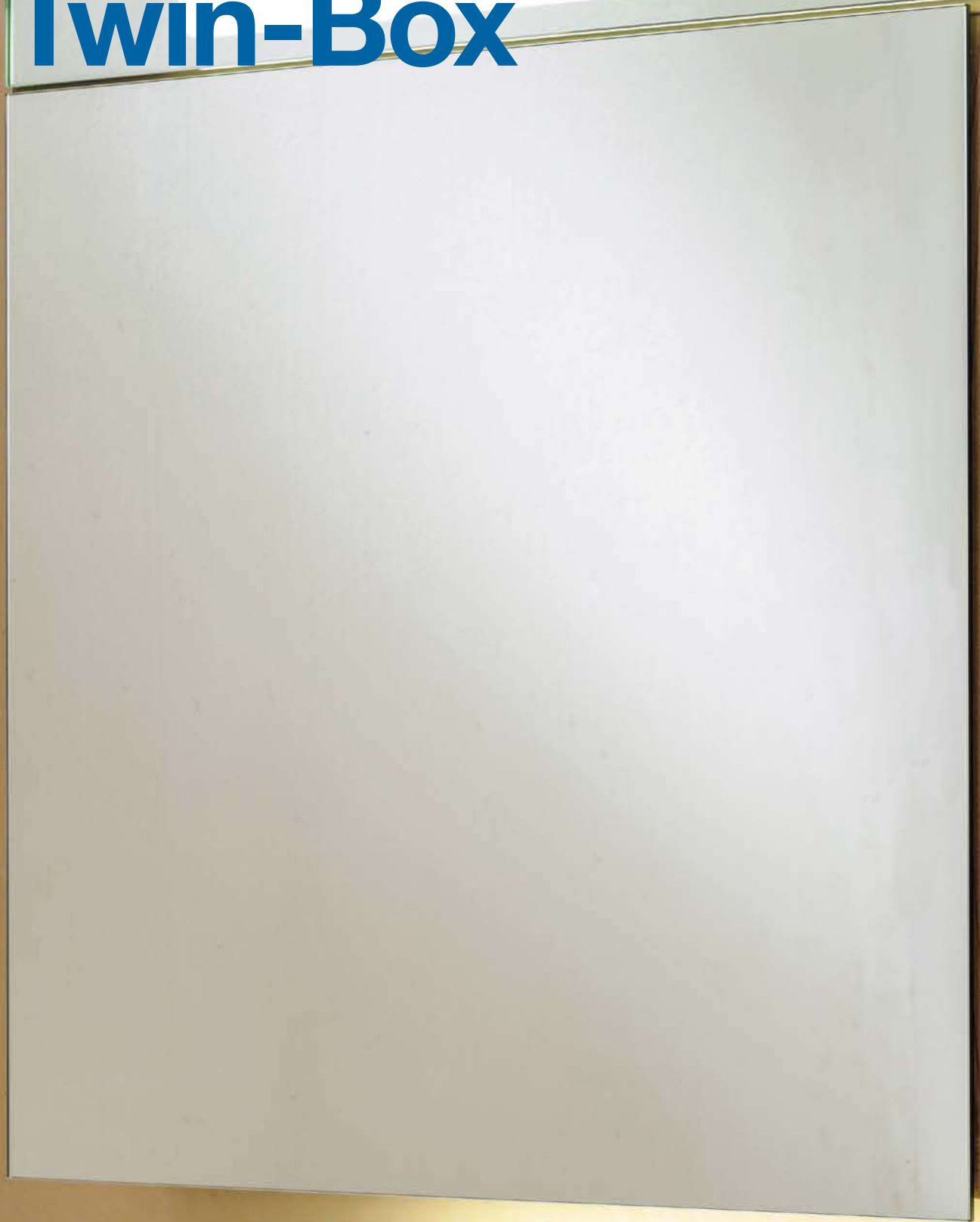
Adapterring für twin/twin-box

Zur Verwendung sämtlicher Geräte aus dem Programm

- Berker integro - ausgenommen sind:
- Drehdimmer und Drehpotenziometer
 - USB 230V Ladesteckdosen
 - Steckdosen mit Schutzkontakt British Standard
 - Steckdosen mit Schneidklemmen
 - Steckdosen mit Kontroll-LED

Ausführung	Best.-Nr.	VE
anthrazit matt, lackiert	9 1969 06	10
grau glänzend	9 1969 07	10
polarweiß glänzend	9 1969 09	10
schwarz glänzend	9 1969 05	10
chrom glänzend	9 1969 18	10

Berker Twin-Box





Berker Twin-Box

Eine besondere Herausforderung an jede Elektro-Installation bieten Ecken. Normale Schalter und Steckdosen lassen sich hier nicht ohne Weiteres montieren – mit der als 2fach Kombination konzipierten Berker Twin-Box sind Ecklösungen kein Problem mehr. Die Twin-Box ermöglicht die schnelle Installation in jeder Ecke. Und für die Bestückung der Berker Twin-Box steht die gesamte Bandbreite der funktionalen Modul-Einsätze von Berker Integro zur Verfügung.

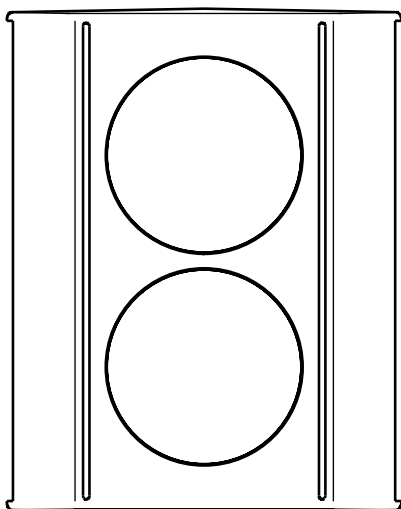


Kombinationen Steckdosen	121
<hr/>	
Kombinationen USB Ladesteckdose/Steckdose	122
<hr/>	
Kombinationen Schalter/Steckdose	122
<hr/>	
Zubehör	125
<hr/>	

Produktbeispiele

Berker

Twin-Box



Abmessungen

Abmessungen und
weitere technische
Angaben siehe Seite 217





Kombinationen/Leergehäuse/ Adapterringe

Kunststoff, glänzend

polarweiß ähnlich RAL 9010
grau ähnlich RAL 7038
schwarz ähnlich RAL 9005

Kunststoff, lackiert

anthrazit ähnlich RAL 7021
chrom matt ähnlich RAL 9006

Kunststoff, galvanisiert

chrom matt ähnlich RAL 9006

Berker Twin-Box

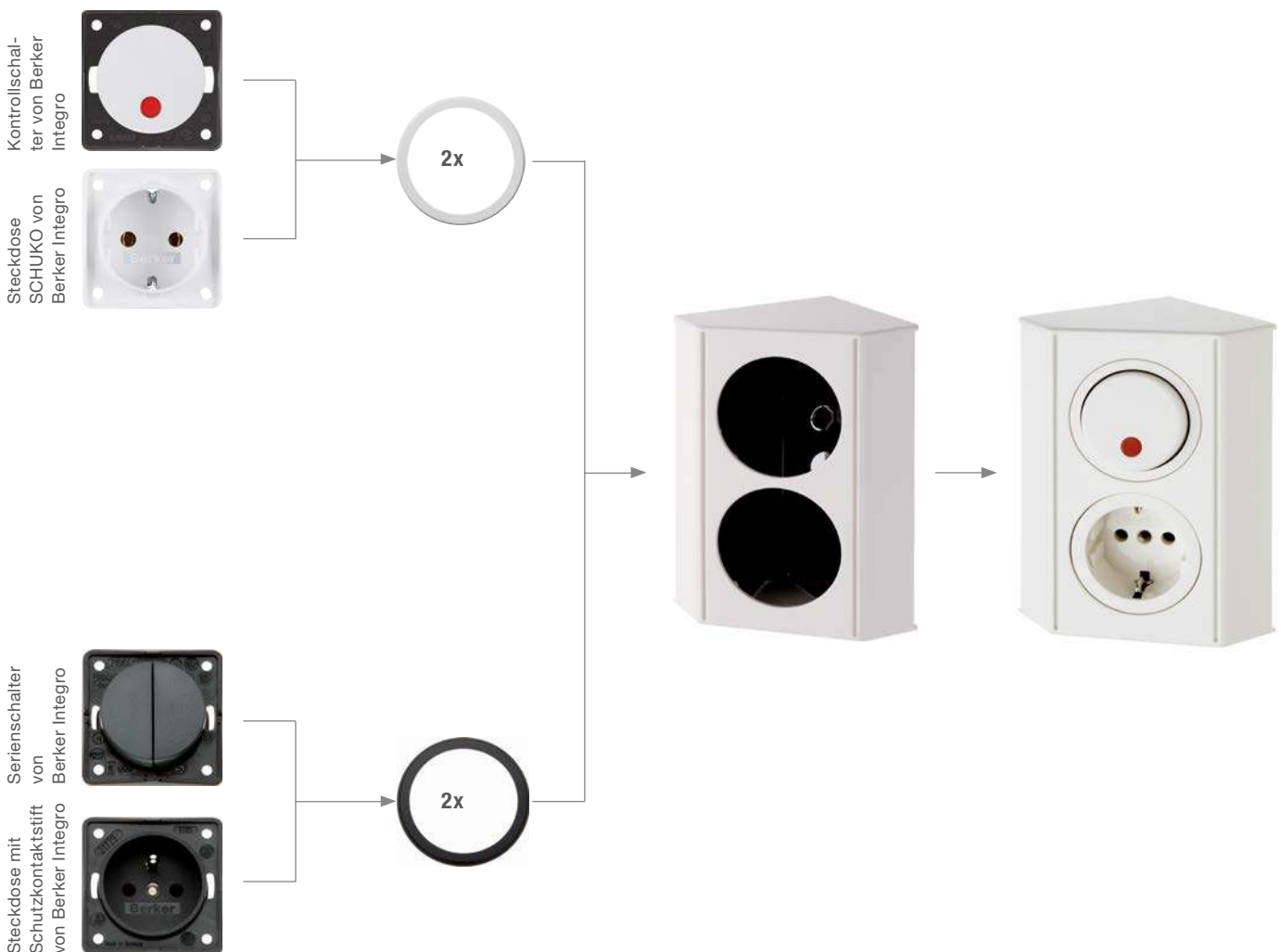
Die individuelle Gerätekombination

Die Berker Twin-Box lässt sich individuell zusammenstellen. Die große Auswahl an passenden Modul-Einsätzen von Berker Integro bietet viele Kombinationsmöglichkeiten. Einfach zwei Modul-Einsätze zusammen mit je einem Adapterring in gewünschter Farbe

(Best.-Nr. 9 1969..) in ein Leergehäuse für Twin-Box (Best.-Nr. 1948 9..) einbauen.

Die Flachkopfschrauben Größe M3 zur rückseitigen Befestigung der Einsätze und eine Zugentlastung sind im Lieferumfang des Gehäuses enthalten.

2 Modul-Einsätze + Adapterring(e) + Leergehäuse für Twin-Box = Komplettprodukt¹



Weitere Grundvarianten Modul-Einsätze:
 – internationale Steckdosen
 – Wipptaster

i In einer Twin-Box entweder nur Netzspannungs- oder nur Kleinspannungsgeräte kombinieren!

¹Komplettprodukt nur beispielhaft dargestellt

Elektrische Betriebsmittel in Räumen mit Badewanne oder Dusche

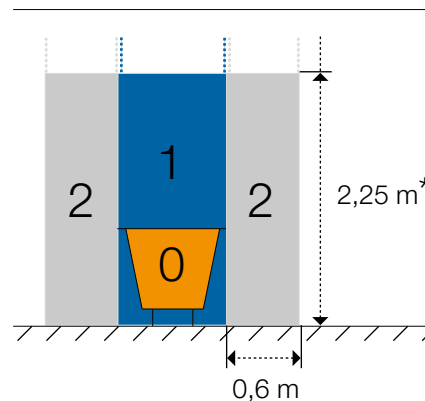
Räume mit Badewanne oder Dusche in Wohnungen und Hotelzimmern erfordern besondere Schutzmaßnahmen bei der Installation und Verwendung elektrischer Betriebsmittel (z. B. Schalter, Steckdosen). Obwohl nicht als Feuchträume bezeichnet, stellen Bereiche in der Nähe

von Badewannen und Duschauslässen ein erhöhtes Gefährdungspotential dar.

Um Risiken eines elektrischen Schlages zu vermeiden, sind drei Bereiche mit unterschiedlichen Schutzanforderungen festgelegt:

Bereiche bei Badewannen

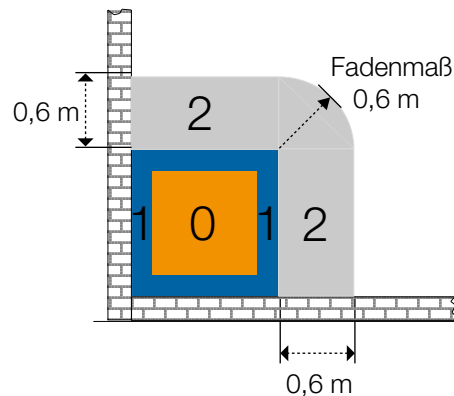
- Bereich 0
- Bereich 1
- Bereich 2



* Bereiche 1 und 2 nach oben erweitert bis zum höchsten Wasserauslass, falls Lage oberhalb 2,25 m

Bereiche bei Duschwannen

- Bereich 0
- Bereich 1
- Bereich 2



In allen drei Bereichen dürfen keine 230 V-Steckdosen installiert werden!

Außerhalb der Bereiche ist die Installation von 230 V-Betriebsmitteln (z. B. montiert in einer Berker Twin-Box) grundsätzlich erlaubt, sofern der zugehörige Stromkreis über RCD abgesichert ist (Fehlerstrom-Schutzeinrichtung mit Bemessungsdifferenzstrom

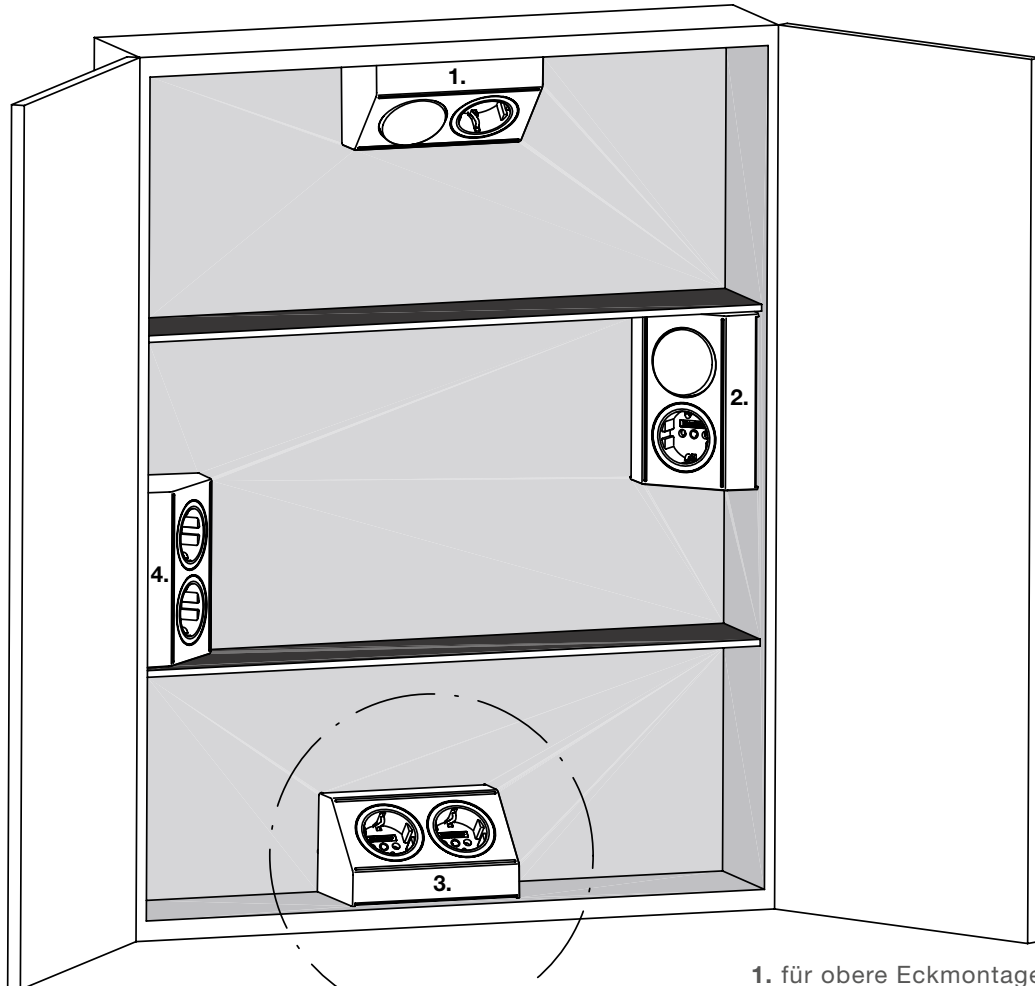
$I_{\Delta N} \leq 30 \text{ mA}$). Es ist kein zusätzlicher Wasserschutz wie z. B. bei Geräten der Schutzart IP44 erforderlich. Um Wassereintritt in Steckdosen und Schaltern sicher auszuschließen, empfehlen wir auch außerhalb der drei Bereiche IP44 Produkte einzusetzen.

i Die exakten Abgrenzungen der Bereiche unterscheiden sich je nach Einsatzland. Die geltenden Errichtungsvorschriften sind daher den aktuellen

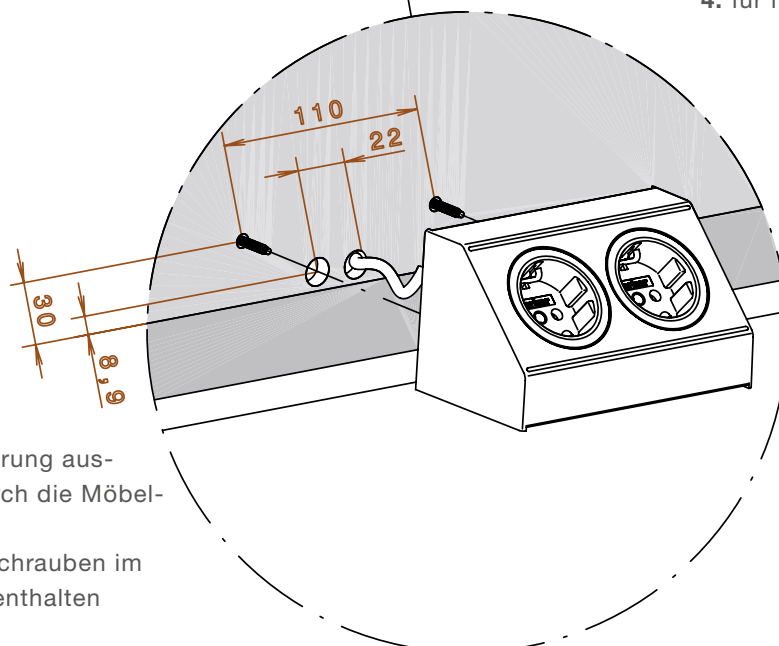
länderspezifischen Normen zu entnehmen. Für Deutschland gilt hier die Errichtungsvorschrift VDE 0100-701.

Berker Twin-Box

Einbaulagen



1. für obere Eckmontage
2. für rechte Eckmontage
3. für untere Eckmontage
4. für linke Eckmontage



- Kabeldurchführung ausschließlich durch die Möbelerückwand
- Befestigungsschrauben im Lieferumfang enthalten

Kombinationen Steckdosen



twin-box mit Steckdosen SCHUKO

- **Schraubklemmen**



Nennspannung 250 V~
Nennstrom 16 A
Zuleitung 3 x 1,5 mm²
Leitungslänge ≈ 1,5 m

Verbindungsklemmen nach DIN VDE 0620-1

- Gehäuse in polarweiß glänzend
- Steckdosen in polarweiß glänzend
- mit Befestigungsschrauben
- konfektioniert, mit 3-adriger Leitung
- kompaktierte Leitungsenden
- für senkrechte Eckmontage
- für rückseitige Schraubbefestigung

▶ 201



Ausführung	Best.-Nr.	VE
für linke Eckmontage	1948 02	1



twin-box mit Steckdosen SCHUKO

- **Schraubklemmen**



Nennspannung 250 V~
Nennstrom 16 A
Zuleitung 3 x 1,5 mm²
Leitungslänge ≈ 1,5 m

Verbindungsklemmen nach DIN VDE 0620-1

- Gehäuse in chrom matt, lackiert
- Steckdosen in schwarz glänzend
- mit Befestigungsschrauben
- konfektioniert, mit 3-adriger Leitung
- kompaktierte Leitungsenden
- für senkrechte Eckmontage
- für rückseitige Schraubbefestigung

▶ 201



Ausführung	Best.-Nr.	VE
für rechte Eckmontage	1948 18	1



twin-box mit Steckdosen SCHUKO

- **Schraubklemmen**



Nennspannung 250 V~
Nennstrom 16 A
Zuleitung 3 x 1,5 mm²
Leitungslänge ≈ 1,5 m

Verbindungsklemmen nach DIN VDE 0620-1

- Gehäuse in chrom matt, lackiert
- Steckdosen in schwarz glänzend
- mit Befestigungsschrauben
- konfektioniert, mit 3-adriger Leitung
- kompaktierte Leitungsenden
- für waagerechte Eckmontage
- für rückseitige Schraubbefestigung

▶ 201



Ausführung	Best.-Nr.	VE
für untere Eckmontage	1948 30	1



twin-box mit Steckdosen mit Schutzkontaktstift

- **erhöhter Berührungsschutz**

- **Schraubklemmen**



Nennspannung 250 V~
Nennstrom 16 A
Zuleitung 3 x 2,5 mm²
Leitungslänge ≈ 1,5 m

Verbindungsklemmen nach IEC 60884-1
Erhöhter Berührungsschutz nach IEC 60884-1

- Gehäuse in chrom matt, lackiert
- Steckdosen in schwarz glänzend
- mit Befestigungsschrauben
- konfektioniert, mit 3-adriger Leitung
- kompaktierte Leitungsenden
- für senkrechte Eckmontage
- für rückseitige Schraubbefestigung

▶ 201



Ausführung	Best.-Nr.	VE
für linke Eckmontage	1948 25	24



twin-box mit Steckdosen mit Schutzkontaktstift

▶ 201

- erhöhter Berührungsschutz
- Schraubklemmen



Nennspannung	250 V~
Nennstrom	16 A
Zuleitung	3 x 2,5 mm ²
Leitungslänge	≈ 1,5 m

- Gehäuse in chrom matt, lackiert
- Steckdosen in schwarz glänzend
- mit Befestigungsschrauben
- konfektioniert, mit 3-adriger Leitung
- kompaktierte Leitungsenden
- für senkrechte Eckmontage
- für rückseitige Schraubbefestigung

Verbindungsklemmen nach IEC 60884-1
Erhöhter Berührungsschutz nach IEC 60884-1



Ausführung	Best.-Nr.	VE
für rechte Eckmontage	1948 19	24

Kombinationen USB Ladesteckdose/Steckdose



twin-box mit USB Ladesteckdose/Steckdose SCHUKO

▶ 201

- Schraubklemmen



Eingangsspannung	230 V~ (-15%/+10%)
Ausgangsspannung	5 V= (± 5 %)
Ausgangsstrom je Buchse	max. 3 A
Ausgangsstrom bei Betrieb beider Buchsen (gesamt)	max. 3 A
Zuleitung	3 x 1,5 mm ²
Leitungslänge	≈ 1,5 m
Nennspannung Steckdose	230 V~
Nennstrom Steckdose	16 A

- Gehäuse in chrom matt, lackiert
- Steckdosen und Adapterringe in anthrazit matt
- zum Laden mobiler Endgeräte über USB-Kabel
- mit 2 USB-Buchsen Typ A
- konfektioniert, mit 3-adriger Leitung
- kompaktierte Leitungsenden
- für senkrechte Eckmontage
- für rückseitige Schraubbefestigung
- mit Befestigungsschrauben

USB Anschlüsse nach DIN EN 62680-3

Ausführung	Best.-Nr.	VE
für rechte Eckmontage	1948 29	1

Kombinationen Schalter/Steckdose



twin-box mit Ausschalter/Steckdose SCHUKO

▶ 201

- Schraubklemmen



Nennspannung	250 V~
Nennstrom	16 A
Schaltstrom	10 AX
LED-Last	max. 100 W
Zuleitung	3 x 1,5 mm ²
Leuchtenleitung	2 x 0,75 mm ²
Leitungslänge	≈ 1,5 m

- Gehäuse in polarweiß glänzend
- Steckdose und Schalter in polarweiß glänzend
- mit Befestigungsschrauben
- konfektioniert, mit 3-adriger Zuleitung und 2-adriger Leuchtenleitung
- kompaktierte Leitungsenden
- für senkrechte Eckmontage
- für rückseitige Schraubbefestigung

Verbindungsklemmen nach DIN VDE 0620-1

Ausführung	Best.-Nr.	VE
für rechte Eckmontage	1948 08	1



twin-box mit Ausschalter/Steckdose SCHUKO

▶ 201

- Schraubklemmen



Nennspannung	250 V~
Nennstrom	16 A
Schaltstrom	10 AX
LED-Last	max. 100 W
Zuleitung	3 x 1,5 mm ²
Leuchtenleitung	2 x 0,75 mm ²
Leitungslänge	≈ 1,5 m

- Gehäuse in chrom matt, lackiert
- Schalter in chrom matt, lackiert
- Steckdose in schwarz glänzend
- mit Befestigungsschrauben
- konfektioniert, mit 3-adriger Zuleitung und 2-adriger Leuchtenleitung
- kompaktierte Leitungsenden
- für senkrechte Eckmontage
- für rückseitige Schraubbefestigung

Verbindungsklemmen nach DIN VDE 0620-1

Ausführung	Best.-Nr.	VE
für rechte Eckmontage	1948 13	1



twin-box mit Ausschalter/Steckdose SCHUKO

▶ 201

- Schraubklemmen



Nennspannung	250 V~
Nennstrom	16 A
Schaltstrom	10 AX
LED-Last	max. 100 W
Zuleitung	3 x 1,5 mm ²
Leuchtenleitung	3 x 0,75 mm ²
Leitungslänge	≈ 1,5 m

- Gehäuse in chrom matt, lackiert
- Schalter in chrom matt, lackiert
- Steckdose in schwarz glänzend
- mit Befestigungsschrauben
- konfektioniert, mit 3-adriger Zuleitung und 3-adriger Leuchtenleitung
- kompaktierte Leitungsenden
- für senkrechte Eckmontage
- für rückseitige Schraubbefestigung

Verbindungsklemmen nach DIN VDE 0620-1

Ausführung	Best.-Nr.	VE
für rechte Eckmontage	1948 17	1



twin-box mit Ausschalter/Steckdose SCHUKO

▶ 201

- Schraubklemmen



Nennspannung	250 V~
Nennstrom	16 A
Schaltstrom	10 AX
LED-Last	max. 100 W
Zuleitung	3 x 1,5 mm ²
Leuchtenleitung	3 x 1,5 mm ²
Leitungslänge	≈ 1,5 m

- Gehäuse in chrom matt, lackiert
- Schalter in chrom matt, lackiert
- Steckdose in schwarz glänzend
- mit Befestigungsschrauben
- konfektioniert, mit 3-adriger Zuleitung und 3-adriger Leuchtenleitung
- kompaktierte Leitungsenden
- für senkrechte Eckmontage
- für rückseitige Schraubbefestigung

Verbindungsklemmen nach DIN VDE 0620-1

Ausführung	Best.-Nr.	VE
für rechte Eckmontage	1948 27	24



twin-box mit Ausschalter/Steckdose mit Schutzkontaktstift

▶ 201

- erhöhter Berührungsschutz
- Schraubklemmen



Nennspannung	250 V~
Nennstrom	16 A
Schaltstrom	10 AX
LED-Last	max. 100 W
Zuleitung	3 x 1,5 mm ²
Leuchtenleitung	2 x 0,75 mm ²
Leitungslänge	≈ 1,5 m

- Gehäuse in chrom matt, lackiert
- Schalter in chrom matt, lackiert
- Steckdose in schwarz glänzend
- mit Befestigungsschrauben
- konfektioniert, mit 3-adriger Zuleitung und 2-adriger Leuchtenleitung
- kompaktierte Leitungsenden
- für senkrechte Eckmontage
- für rückseitige Schraubbefestigung

Verbindungsklemmen nach IEC 60884-1
Erhöhter Berührungsschutz nach IEC 60884-1

Ausführung	Best.-Nr.	VE
für rechte Eckmontage	1948 20	1



twin-box mit Ausschalter/Steckdose mit Schutzkontaktstift

▶ 201

- erhöhter Berührungsschutz
- Schraubklemmen



Nennspannung	250 V~
Nennstrom	16 A
Schaltstrom	10 AX
LED-Last	max. 100 W
Zuleitung	3 x 2,5 mm ²
Leuchtenleitung	3 x 1,5 mm ²
Leitungslänge	≈ 1,5 m

- Gehäuse in chrom matt, lackiert
- Schalter in chrom matt, lackiert
- Steckdose in schwarz glänzend
- mit Befestigungsschrauben
- konfektioniert, mit 3-adriger Zuleitung und 3-adriger Leuchtenleitung
- kompaktierte Leitungsenden
- für senkrechte Eckmontage
- für rückseitige Schraubbefestigung

Verbindungsklemmen nach IEC 60884-1
Erhöhter Berührungsschutz nach IEC 60884-1

Ausführung	Best.-Nr.	VE
für rechte Eckmontage	1948 26	1



twin-box mit Ausschalter/Steckdose mit Schutzkontaktstift

▶ 201

- erhöhter Berührungsschutz
- Schraubklemmen



Nennspannung	250 V~
Nennstrom	16 A
Schaltstrom	10 AX
LED-Last	max. 100 W
Zuleitung	3 x 2,5 mm ²
Leuchtenleitung	3 x 2,5 mm ²
Leitungslänge	≈ 1,5 m

- Gehäuse in chrom matt, lackiert
- Schalter in chrom matt, lackiert
- Steckdose in schwarz glänzend
- mit Befestigungsschrauben
- konfektioniert, mit 3-adriger Zuleitung und 3-adriger Leuchtenleitung
- kompaktierte Leitungsenden
- für senkrechte Eckmontage
- für rückseitige Schraubbefestigung

Verbindungsklemmen nach IEC 60884-1
Erhöhter Berührungsschutz nach IEC 60884-1

Ausführung	Best.-Nr.	VE
für rechte Eckmontage	1948 16	1

Zubehör



Leergehäuse für Twin/twin-box

▶ 201

Geräteöffnung Ø 51,5 mm – für senkrechte und waagerechte Montage

- Boden/Rückwand in schwarz
- mit Zugentlastung
- mit Befestigungs- und Montageschrauben
- mit 2 Berührungsschutzdosen für Isolierschutz

Nicht geeignet für die Montage im Aufputz-Gehäuse.

Ausführung	Best.-Nr.	VE
anthrazit matt, lackiert	1948 93	1
grau glänzend	1948 98	1
polarweiß glänzend	1948 99	1
chrom matt, lackiert	1948 94	1
chrom matt, galvanisiert	1948 96	1



Adapterring für Twin/twin-box

Zur Verwendung sämtlicher Geräte aus dem Programm

Berker integro - ausgenommen sind:

- Drehdimmer und Drehpotenziometer
- USB 230V Ladesteckdosen
- Steckdosen mit Schutzkontakt British Standard
- Steckdosen mit Schneidklemmen
- Steckdosen mit Kontroll-LED

Ausführung	Best.-Nr.	VE
anthrazit matt, lackiert	9 1969 06	10
grau glänzend	9 1969 07	10
polarweiß glänzend	9 1969 09	10
schwarz glänzend	9 1969 05	10
chrom glänzend	9 1969 18	10

07 Berker Integro
Box



128

08 Berker
Einbau-Steckdosen



136

09 Berker
Medizin- und Labortechnik



152

10 Berker
Solutions



180

11 Technische Informationen

194

Berker Integro Box





Berker Integro Box

Kleine Einbaumaße kombiniert mit verschiedenen Befestigungsmöglichkeiten bieten dem Anwender vielfältige und einfache Optionen der Integration der Berker Integro Box. Unterschiedliche Kombinationsmöglichkeiten der Rahmenvarianten aus dem Design Flow, in Kombination mit dem vollständigen Portfolio der Berker Integro – Modul-Einsätze, bieten vielzählige und individuelle Einsatzoptionen.



integro Box mit Steckdose SCHUKO	134
Montage-Sets	134

Produktbeispiele

Berker Integro

Box

Abmessungen

Abmessungen und
weitere technische
Angaben siehe Seite 218



Integro Box mit Steckdose
SCHUKO und Rahmen,
polarweiß glänzend



Integro Box mit Steckdose
SCHUKO, Klappdeckel und
Ein-Ausschalter,
polarweiß glänzend



Integro Box/Leergehäuse

Kunststoff, glänzend
polarweiß ähnlich RAL 9010

Kunststoff, lackiert
chrom matt ähnlich RAL 9006

integro box mit Steckdose SCHUKO



integro box mit Steckdose SCHUKO

▶ 202

Nennspannung	250 V~	– mit Steckdose SCHUKO, vormontiert mit Berührungsschutzdose
Nennstrom	16 A	
Zuleitung	3 x 1,5 mm ²	– konfektioniert mit 3-adriger Leitung mit Aderendhülsen
Leitungslänge	≈ 1 m	– Rückwand in polarweiß

Zur Komplettierung des Artikels sind Rahmen/Rahmen mit Klappdeckel ausschließlich aus dem Programm Berker integro Flow separat zu bestellen.

Passend zu	Best.-Nr.	Seite
Rahmen 1fach	9 1827 25 ..	74
Rahmen mit Klappdeckel	9 1828 25 ..	76

Ausführung	Best.-Nr.	VE
polarweiß glänzend	1979 01 09	24
chrom matt, lackiert, Steckdose schwarz glänzend	× 1979 01 58	24



integro box mit Steckdose SCHUKO

▶ 202

- Ein-/Ausschalter



Nennspannung	250 V~	– Rückwand in polarweiß
Steckdose:		– mit Steckdose SCHUKO, vormontiert mit Berührungsschutzdose
Nennstrom Steckdose	16 A	– mit Wippschalter zum Ein-/Ausschalten einer Leuchte
Schalter:		– mit Isolierstopfen
Nennstrom Schalter	2 A	– konfektioniert, mit 3-adriger Zuleitung und 2-adriger Leuchtenleitung, jeweils mit Aderendhülsen
Vorkonfektionierte Leitungen:		
Zuleitung	3 x 1,5 mm ²	
Leuchtenleitung	2 x 0,75 mm ²	
Leitungslänge	≈ 1 m	

Zur Komplettierung des Artikels sind Rahmen/Rahmen mit Klappdeckel ausschließlich aus dem Programm Berker integro Flow separat zu bestellen.

Passend zu	Best.-Nr.	Seite
Rahmen 1fach	9 1827 25 ..	74
Rahmen mit Klappdeckel	9 1828 25 ..	76

Ausführung	Best.-Nr.	VE
polarweiß glänzend	1979 11 09	24
chrom matt, lackiert, Steckdose und Schalter schwarz glänzend	× 1979 11 58	24

Montage-Sets



integro box Montage-Set

▶ 202

Zur Komplettierung des Artikels sind Rahmen/Rahmen mit Klappdeckel ausschließlich aus dem Programm Berker integro Flow separat zu bestellen.

- Rückwand in polarweiß
- mit Berührungsschutzdose mit Doppelzugentlastung
- mit Befestigungsschrauben für Steckdosen-Einsatz

Passend zu	Best.-Nr.	Seite
Steckdosen SCHUKO		ab S. 22
Steckdosen mit Schutzkontakt		ab S. 37
Steckdosen mit Schutzkontaktstift		ab S. 40
Steckdosen ohne Schutzkontakt		ab S. 43
Rahmen 1fach	9 1827 25 ..	74
Rahmen mit Klappdeckel	9 1828 25 ..	76

Ausführung	Best.-Nr.	VE
polarweiß glänzend	1979 00 09	24
chrom matt, lackiert	× 1979 00 58	24



integro box Montage-Set

▶ 202

- Ein-/Ausschalter



Nennspannung 250 V~
Nennstrom Schalter 2 A
Leiterquerschnitt (flexibel), mit Aderendhülse 0,5 ... 0,75 mm²

Achtung!
Berührungsschutz nach Leitungsanschluss ist nur bei einer Abisolierlänge von 10 mm gewährleistet.

- mit Wippschalter zum Ein-/Ausschalten einer Leuchte
- Rückwand in polarweiß
- mit Berührungsschutzdose mit Doppelzugentlastung
- mit Befestigungsschrauben für Steckdosen-Einsatz
- mit Isolierstopfen

Passend zu	Best.-Nr.	Seite
Steckdosen SCHUKO		ab S. 22
Steckdosen mit Schutzkontakt		ab S. 37
Steckdosen mit Schutzkontaktstift		ab S. 40
Steckdosen ohne Schutzkontakt		ab S. 43
Rahmen 1fach	9 1827 25 ..	74
Rahmen mit Klappdeckel	9 1828 25 ..	76

Zur Komplettierung des Artikels sind Rahmen/Rahmen mit Klappdeckel ausschließlich aus dem Programm Berker integro Flow separat zu bestellen.

Ausführung	Best.-Nr.	VE
polarweiß glänzend	1979 10 09	24
chrom matt, lackiert, Schalter schwarz glänzend	× 1979 10 58	24

Berker Einbau- Steckdosen





Berker Einbau-Steckdosen

Labormöbel, Spiegelschränke, Werkzeuge, Maschinen – wo ein Stromanschluss gefragt ist, bleibt häufig kein Platz für eine reguläre Steckdose. Unsere speziellen Einbau-Steckdosen sind deshalb so kompakt ausgelegt. Einerseits erfüllen sie die Anforderungen einer zukunftsorientierten Elektroinstallation, andererseits finden sie selbst auf kleinstem Raum ihren Platz. Dank der installationsfreundlichen SNAP IN Befestigung lassen sie sich selbst in schwierigen Einbausituationen mühelos einsetzen.



Einbau-Steckdosen SCHUKO	142
Einbau-Steckdosen mit Schutzkontaktstift	148
Einbau-Steckdosen ohne Schutzkontakt	150

Berker Einbau-Steckdosen



Einbau-Steckdosen	Zentralstücke		Zusatz-Features		Anschluss	Spezielle Befestigung		Mehr Infos										
	Ø 50 mm rund	50 x 50 mm	55,5 x 55,5 mm	Klappdeckel 50 x 60 mm	Klappdeckel 59,5 x 59,5 mm	erhöhter Berührungsschutz	wassergeschützt - IP44	Aufdruck „IP44“	Sockel 180° verdreht	Einsatz 45° verdreht	Schraubklemme	Steckklemme	über Tragring ¹	über Sockel	über Tragwinkel	über Zentralstück	Maßzeichnung Seite	Produktbeschreibung Seite

Einbau-Steckdosen SCHUKO

mit Klappdeckel			■														205	142
mit Klappdeckel, Aufdruck „IP44“			■			■	■	■									205	142
SNAP IN 0,6–1,5 mm	■	■	■ ²									■	■	■			205	143
SNAP IN 1,3–2,2 mm			■		■	■	■	■				■	■				205	143
SNAP IN 2 mm	■			■		■	■	■				■	■				205	143
	■											■	■				206	145
	■											■	■				205	143
SNAP IN 2,5 mm	■											■	■				206	145
	■											■	■				205	145
	■											■	■				205	146
SNAP IN 3 mm	■	■										■	■				205	146
	■											■	■				205	147
	■											■	■				206	146
SNAP IN 4 mm	■											■	■				205	147
spezielle Befestigungsart	■	■										■	■	■			206	147
	■											■	■	■			206	147
	■											■	■				207	148
	■											■	■				207	148

Einbau-Steckdosen mit Schutzkontaktstift

SNAP IN 0,6–1,5 mm	■	■				■						■	■				207	148
	■											■	■				207	149
SNAP IN 2,5 mm	■											■	■				207	149
SNAP IN 3 mm		■										■	■				207	149
spezielle Befestigungen	■											■	■	■			207	149

Einbau-Steckdosen ohne Schutzkontakt

SNAP IN 3 mm		■				■						■					207	150
--------------	--	---	--	--	--	---	--	--	--	--	--	---	--	--	--	--	-----	-----

¹ ohne Spreizkrallen

² geringe Einbautiefe von 33,9 mm



Steckdosen	Zentralstücke		Zusatz-Features				Anschluss	Spezielle Befestigung										
	Ø 50 mm rund	50 x 50 mm	55,5 x 55,5 mm	Klappdeckel 50 x 60 mm	Klappdeckel 59,5 x 59,5 mm	erhöhter Berührungsschutz	wassergeschützt - IP44	Aufdruck „IP44“	Sockel 180° verdreht	Einsatz 45° verdreht	mit Kontroll-LED	Schraubklemme	Steckklemme	über Tragring	über Sockel	über Tragwinkel	über Zentralstück	Produktbeschreibung ³ Seite
Steckdosen SCHUKO																		
SNAP IN 1,0 mm		■								■		■						29
		■								■			■					31
SNAP IN 1,8 mm		■				■				■			■					29
		■				■				■		■						29
SNAP IN 2 mm		■				■				■	■		■					30
SNAP IN 2,8 mm		■				■				■			■					29
Steckdosen mit Schutzkontakt																		
„SCHWEIZ“, Typ 13		■										■					■	39
„SCHWEIZ“, Typ 23		■										■					■	39
„ITALIEN“		■				■						■					■	39
„BRITISH STANDARD“		■				■						■					■	40
„DÄNEMARK“		■				■						■					■	38
„USA/CANADA“, 15 A, 125 V		■										■					■	37
„USA/CANADA“, 20 A, 250 V		■										■					■	37
„AUSTRALIEN“, 10 A		■										■					■	38
„AUSTRALIEN“, 15 A		■										■					■	38
Steckdosen mit Schutzkontaktstift																		
Befestigung über Zentralstück		■										■					■	40
		■				■						■					■	41
Steckdosen ohne Schutzkontakt																		
„NIEDERLANDE“		■				■						■					■	43
„EURO-AMERIKANISCHER STANDARD“		■				■						■					■	44

³Maßzeichnungen und Detailinformationen sind in den Technischen Informationen ab Seite 212 zu finden.

Einbau-Steckdosen SCHUKO

Einbau-Steckdosen SCHUKO für Schraubbefestigung



**Einbau-Steckdose SCHUKO mit Klappdeckel
50 x 60 mm**

▶ 205

- Schraubklemmen



- für 4Loch Schraubbefestigung
- Kontakte aus Kupferlegierung
- Sockel aus Duroplast
- Zentralstück aus Thermoplast, glänzend

Nennspannung 250 V~
Nennstrom 16 A
Einbautiefe 31 mm

Nicht für Berührungsschutzdosen geeignet.
Verbindungsklemmen nach DIN VDE 0620-1
Bauart nach DIN 49440

Ausführung Best.-Nr. VE

Anschluss von oben

polarweiß glänzend **9 4296 19** 10

Anschluss von unten

grau glänzend **9 4296 03** 10

schwarz glänzend **9 4296 06** 10

blau glänzend **9 4296 05** 10



**Einbau-Steckdose SCHUKO mit Klappdeckel
50 x 60 mm, IP44**

▶ 205

- Schraubklemmen



- für 4Loch Schraubbefestigung
- mit Dichtung
- Kontakte aus Kupferlegierung
- Sockel aus Duroplast
- Zentralstück aus Thermoplast, glänzend
- Anschluss von unten

Nennspannung 250 V~
Nennstrom 16 A
Einbautiefe 31 mm

Nicht für Berührungsschutzdosen geeignet.
Verbindungsklemmen nach DIN VDE 0620-1
Bauart nach DIN 49440

Ausführung Best.-Nr. VE

blau **7 4296 35** 10



**Einbau-Steckdose SCHUKO mit Klappdeckel
50 x 60 mm, Aufdruck "IP44"**

▶ 205

- Schraubklemmen



- für 4Loch Schraubbefestigung
- mit Dichtung
- Kontakte aus Kupferlegierung
- Sockel aus Duroplast
- Zentralstück aus Thermoplast, glänzend
- Anschluss von unten

Nennspannung 250 V~
Nennstrom 16 A
Einbautiefe 31 mm

Nicht für Berührungsschutzdosen geeignet.
Verbindungsklemmen nach DIN VDE 0620-1
Bauart nach DIN 49440

Ausführung Best.-Nr. VE

anthrazit **8 4296 34** 200

polarweiß glänzend **8 4296 39** 200

schwarz glänzend **8 4296 36** 200

blau **8 4296 15** 200



Einbau-Steckdosen SCHUKO "SNAP IN"



Einbau-Steckdose SCHUKO mit Zentralstück
Ø 50 mm, SNAP IN 0,6 - 1,5 mm

▶ 205

- Schraubklemmen



Nennspannung	250 V~
Nennstrom	16 A
Einbautiefe	38,9 mm
Einbau-Wandstärke	0,6 ... 1,5 mm

- für Rastbefestigung
- Zentralstück mit Verdrehenschutz
- Kontakte aus Kupferlegierung
- Sockel aus Duroplast
- Zentralstück aus Thermoplast, damasziert

Nicht für Berührungsschutzdosen geeignet.
Verbindungsklemmen nach DIN VDE 0620-1
Bauart nach DIN 49440

Ausführung	Best.-Nr.	VE
grau matt	4189 08	200
lichtgrau matt	4189 06	200
weiß matt	4189 02	200
polarweiß matt	4189 09	200
schwarz matt	4189 05	200



Einbau-Steckdose SCHUKO mit Zentralstück
50 x 50 mm, SNAP IN 0,6 - 1,5 mm

▶ 205

- Schraubklemmen



Nennspannung	250 V~
Nennstrom	16 A
Einbau-Wandstärke	0,6 ... 1,5 mm

- für Rastbefestigung
- Zentralstück mit Verdrehenschutz
- Kontakte aus Kupferlegierung
- Sockel aus Duroplast
- Zentralstück aus Thermoplast, damasziert

Nicht für Berührungsschutzdosen geeignet.
Verbindungsklemmen nach DIN VDE 0620-1
Bauart nach DIN 49440

Ausführung	Best.-Nr.	VE
Einbautiefe 38,9 mm		
weiß matt	4181 02	200
polarweiß matt	4181 09	200
Einbautiefe 33,9 mm		
weiß matt	4183 02	200
schwarz matt	4183 05	200



Einbau-Steckdose SCHUKO 45°, SNAP IN
1,3 - 2,2 mm

▶ 205

- erhöhter Berührungsschutz
- Schraubklemmen



Nennspannung	250 V~
Nennstrom	16 A
Einbautiefe	32,3 mm
Einbau-Wandstärke	1,3 ... 2,2 mm

- für Rastbefestigung
- für diagonales Einstecken
- Kontakte aus Kupferlegierung
- Sockel aus Duroplast
- Zentralstück aus Thermoplast, damasziert

Nicht für Berührungsschutzdosen geeignet.
Verbindungsklemmen nach DIN VDE 0620-1
Bauart nach DIN 49440
Erhöhter Berührungsschutz nach VDE 0620-1

Ausführung	Best.-Nr.	VE
grau matt	8 4130 06	200





Einbau-Steckdose SCHUKO 45° mit Klappdeckel, SNAP IN 1,3 ... 2,2 mm, Aufdruck "IP44"

▶ 206

- Schraubklemmen



Nennspannung	250 V~
Nennstrom	16 A
Einbautiefe	32,5 mm
Einbau-Wandstärke	1,3 ... 2,2 mm

Nicht für Berührungsschutzdosen geeignet.
Verbindungsklemmen nach DIN VDE 0620-1
Bauart nach DIN 49440

- für Rastbefestigung
- Einsatz grau, damasziert
- mit Dichtung
- für diagonales Einstecken

Ausführung	Best.-Nr.	VE
grau glänzend	8 4121 97	200
rot glänzend	8 4121 86	200
grün glänzend	8 4121 90	200



Einbau-Steckdose SCHUKO mit Zentralstück Ø 50 mm, SNAP IN 2 mm

▶ 205

- Schraubklemmen



Nennspannung	250 V~
Nennstrom	16 A
Einbautiefe	38,9 mm
Einbau-Wandstärke	2 mm

Nicht für Berührungsschutzdosen geeignet.
Verbindungsklemmen nach DIN VDE 0620-1
Bauart nach DIN 49440

- für Rastbefestigung
- Zentralstück mit Verdrehschutz
- Kontakte aus Kupferlegierung
- Sockel aus Duroplast
- Zentralstück aus Thermoplast, damasziert

Ausführung	Best.-Nr.	VE
lichtgrau matt	4188 58	200
schwarz matt	8 4188 55	200



Einbau-Steckdose SCHUKO mit Zentralstück Ø 50 mm, SNAP IN 2 mm

▶ 206

- Steckklemmen



Nennspannung	250 V~
Nennstrom	16 A
Einbautiefe	39,3 mm
Einbau-Wandstärke	2 mm

Nicht für Berührungsschutzdosen geeignet.
Erdungsbügelklemmkraften erfüllen TNO-Anforderungen.
Verbindungsklemmen nach DIN VDE 0620-1
Bauart nach DIN 49440

- für Rastbefestigung
- Zentralstück mit Verdrehschutz
- Kontakte aus Kupferlegierung
- Sockel aus Thermoplast
- Zentralstück aus Thermoplast, damasziert

Ausführung	Best.-Nr.	VE
lichtgrau matt	4788 26	200
polarweiß matt	4788 29	200





Einbau-Steckdose SCHUKO mit Zentralstück
Ø 50 mm, SNAP IN 2 mm

▶ 206

- erhöhter Berührungsschutz
- Steckklemmen



Nennspannung	250 V~
Nennstrom	16 A
Einbautiefe	39,3 mm
Einbau-Wandstärke	2 mm

- für Rastbefestigung
- Zentralstück mit Verdrehenschutz
- Kontakte aus Kupferlegierung
- Sockel aus Thermoplast
- Zentralstück aus Thermoplast, damasziert

Nicht für Berührungsschutzdosen geeignet.
Erdungsbügelklemmkräfte erfüllen TNO-Anforderungen.
Verbindungsklemmen nach DIN VDE 0620-1
Bauart nach DIN 49440
Erhöhter Berührungsschutz nach VDE 0620-1



Ausführung	Best.-Nr.	VE
polarweiß matt	4788 69	10



Einbau-Steckdose SCHUKO mit Klappdeckel
59,5 x 59,5 mm, SNAP IN 2 mm, Aufdruck "IP44"

▶ 206

- Steckklemmen



Nennspannung	250 V~
Nennstrom	16 A
Einbautiefe	33,1 mm
Einbau-Wandstärke	2 mm

- für Rastbefestigung
- mit Distanz-Dichtring
- Klappdeckel lässt sich bis zu 135° öffnen
- Zentralstück mit Verdrehenschutz
- Kontakte aus Kupferlegierung
- Klappdeckel aus ABS, damasziert, abrieb- und kratzfest
- Sockel aus Thermoplast
- Zentralstück aus Polycarbonat, damasziert

Nicht für Berührungsschutzdosen geeignet.
Erdungsbügelklemmkräfte erfüllen TNO-Anforderungen.
Verbindungsklemmen nach DIN VDE 0620-1
Bauart nach DIN 49440



Ausführung	Best.-Nr.	VE
schwarz matt	8 4296 46	180



Einbau-Steckdose SCHUKO mit Zentralstück
Ø 50 mm, SNAP IN 2,5 mm

▶ 205

- Schraubklemmen



Nennspannung	250 V~
Nennstrom	16 A
Einbautiefe	38,9 mm
Einbau-Wandstärke	2,5 mm

- für Rastbefestigung
- Zentralstück mit Verdrehenschutz
- Kontakte aus Kupferlegierung
- Sockel aus Duroplast
- Zentralstück aus Thermoplast, damasziert

Nicht für Berührungsschutzdosen geeignet.
Verbindungsklemmen nach DIN VDE 0620-1
Bauart nach DIN 49440



Ausführung	Best.-Nr.	VE
lichtgrau matt	4175 08	200
polarweiß matt	4175 09	200



Einbau-Steckdose SCHUKO mit Zentralstück Ø 50 mm, SNAP IN 2,5 mm

- erhöhter Berührungsschutz
- Schraubklemmen



Nennspannung	250 V~
Nennstrom	16 A
Einbautiefe	38,9 mm
Einbau-Wandstärke	2,5 mm

Nicht für Berührungsschutzdosen geeignet.
Verbindungsklemmen nach DIN VDE 0620-1
Bauart nach DIN 49440
Erhöhter Berührungsschutz nach VDE 0620-1

- für Rastbefestigung
- Zentralstück mit Verdrehenschutz
- Kontakte aus Kupferlegierung
- Sockel aus Duroplast
- Zentralstück aus Thermoplast, damasziert



Ausführung	Best.-Nr.	VE
polarweiß matt	4176 09	200



Einbau-Steckdose SCHUKO mit Zentralstück Ø 50 mm, SNAP IN 3 mm

- Schraubklemmen



Nennspannung	250 V~
Nennstrom	16 A
Einbautiefe	38,9 mm
Einbau-Wandstärke	3 mm

Nicht für Berührungsschutzdosen geeignet.
Verbindungsklemmen nach DIN VDE 0620-1
Bauart nach DIN 49440

- für Rastbefestigung
- Zentralstück mit Verdrehenschutz
- Kontakte aus Kupferlegierung
- Sockel aus Duroplast
- Zentralstück aus Thermoplast, damasziert



Ausführung	Best.-Nr.	VE
grau matt	4188 06	200
lichtgrau matt	4188 08	200
weiß matt	4188 02	200
polarweiß matt	4188 09	200
schwarz matt	4188 05	200



Einbau-Steckdose SCHUKO mit Zentralstück Ø 50 mm, SNAP IN 3 mm

- Steckklemmen



Nennspannung	250 V~
Nennstrom	16 A
Einbautiefe	39,3 mm
Einbau-Wandstärke	3 mm

Nicht für Berührungsschutzdosen geeignet.
Erdungsbügelklemmkraft erfüllen TNO-Anforderungen.
Verbindungsklemmen nach DIN VDE 0620-1
Bauart nach DIN 49440

- für Rastbefestigung
- Zentralstück mit Verdrehenschutz
- Kontakte aus Kupferlegierung
- Sockel aus Thermoplast
- Zentralstück aus Thermoplast, damasziert



Ausführung	Best.-Nr.	VE
grau matt	4788 36	200
lichtgrau matt	4788 16	200
polarweiß matt	4788 19	200



Einbau-Steckdose SCHUKO mit Zentralstück
50 x 50 mm, SNAP IN 3 mm

▶ 205

- **Schraubklemmen**



Nennspannung	250 V~
Nennstrom	16 A
Einbautiefe	38,9 mm
Einbau-Wandstärke	3 mm

- für Rastbefestigung
- Zentralstück mit Verdrehenschutz
- Kontakte aus Kupferlegierung
- Sockel aus Duroplast
- Zentralstück aus Thermoplast, damasziert

Nicht für Berührungsschutzdosen geeignet.
Verbindungsklemmen nach DIN VDE 0620-1
Bauart nach DIN 49440

Ausführung	Best.-Nr.	VE
polarweiß matt	4190 09	200
schwarz matt	4190 05	200



Einbau-Steckdose SCHUKO mit Zentralstück
Ø 50 mm, SNAP IN 4 mm

▶ 205

- **Schraubklemmen**



Nennspannung	250 V~
Nennstrom	16 A
Einbautiefe	38,9 mm
Einbau-Wandstärke	4 mm

- für Rastbefestigung
- Zentralstück mit Verdrehenschutz
- Kontakte aus Kupferlegierung
- Sockel aus Duroplast
- Zentralstück aus Thermoplast, damasziert

Nicht für Berührungsschutzdosen geeignet.
Verbindungsklemmen nach DIN VDE 0620-1
Bauart nach DIN 49440

Ausführung	Best.-Nr.	VE
lichtgrau matt	4177 08	200



Einbau-Steckdosen SCHUKO mit spezieller Befestigung



Einbau-Steckdose SCHUKO mit Zentralstück
Ø 50 mm

▶ 206

- **Schraubklemmen**



Nennspannung	250 V~
Nennstrom	16 A
Einbautiefe	36,6 mm

- Schraubbefestigung über Sockel
- Zentralstück mit Verdrehenschutz
- Kontakte aus Kupferlegierung
- Sockel aus Duroplast
- Zentralstück aus Duroplast

Nicht für Berührungsschutzdosen geeignet.
Verbindungsklemmen nach DIN VDE 0620-1
Bauart nach DIN 49440

Ausführung	Best.-Nr.	VE
weiß	4180 37	10



Einbau-Steckdose SCHUKO mit Tragwinkel,
Zentralstück 50 x 50 mm

▶ 206

- **Schraubklemmen**



Nennspannung	250 V~
Nennstrom	16 A
Einbautiefe	36,6 mm

- Befestigung über Tragwinkel
- Zentralstück mit Verdrehenschutz
- Kontakte aus Kupferlegierung
- Sockel aus Duroplast
- Zentralstück aus Duroplast

Nicht für Berührungsschutzdosen geeignet.

Ausführung	Best.-Nr.	VE
weiß	4180 31	10
schwarz	4180 32	10





Einbau-Steckdose SCHUKO mit Tragrings, Zentralstück Ø 50 mm

▶ 207

- **Schraubklemmen**



Nennspannung
Nennstrom
Einbautiefe

250 V~
16 A
31,3 mm

- Schraubbefestigung über Tragrings
- ohne Spreizkrallen
- Zentralstück mit Verdrehenschutz
- Kontakte aus Kupferlegierung
- Sockel aus Duroplast
- Zentralstück aus Thermoplast

Nicht für Berührungsschutzdosen geeignet.
Verbindungsklemmen nach DIN VDE 0620-1
Bauart nach DIN 49440



Ausführung	Best.-Nr.	VE
polarweiß matt	4180 69	200



Einbau-Steckdose SCHUKO mit Tragrings, Zentralstück Ø 50 mm

▶ 207

- **Steckklemmen**



Nennspannung
Nennstrom
Einbautiefe

250 V~
16 A
31,3 mm

- Schraubbefestigung über Tragrings
- ohne Spreizkrallen
- Zentralstück mit Verdrehenschutz
- Kontakte aus Kupferlegierung
- Sockel aus Duroplast
- Zentralstück aus Thermoplast

Nicht für Berührungsschutzdosen geeignet.
Verbindungsklemmen nach DIN VDE 0620-1
Bauart nach DIN 49440



Ausführung	Best.-Nr.	VE
polarweiß matt	4880 69	200

Einbau-Steckdosen mit Schutzkontaktstift

Einbau-Steckdosen mit Schutzkontaktstift "SNAP IN"



Einbau-Steckdose mit Schutzkontaktstift und Zentralstück Ø 50 mm, SNAP IN 0,6 - 1,5 mm

▶ 207

- **erhöhter Berührungsschutz**
- **Schraubklemmen**



Nennspannung
Nennstrom
Einbautiefe
Einbau-Wandstärke

250 V~
16 A
35,8 mm
0,6 ... 1,5 mm

- für Rastbefestigung
- Zentralstück mit Verdrehenschutz
- 2-polig + Erde
- Kontakte aus Kupferlegierung
- Sockel aus Duroplast
- Zentralstück aus Thermoplast, damasziert

Nicht für Berührungsschutzdosen geeignet.
Erhöhter Berührungsschutz nach IEC 60884-1



Ausführung	Best.-Nr.	VE
schwarz matt	6741 94 05	200
polarweiß matt	6741 94 09	200



Einbau-Steckdose mit Schutzkontaktstift und Zentralstück 50 x 50 mm, SNAP IN 0,6 - 1,5 mm

▶ 207

- erhöhter Berührungsschutz
- Schraubklemmen



Nennspannung	250 V~
Nennstrom	16 A
Einbautiefe	33,8 mm
Einbau-Wandstärke	0,6 ... 1,5 mm

- für Rastbefestigung
- Zentralstück mit Verdrehenschutz
- 2-polig + Erde
- Kontakte aus Kupferlegierung
- Sockel aus Duroplast
- Zentralstück aus Thermoplast, damasziert

Nicht für Berührungsschutzdosen geeignet.
Erhöhter Berührungsschutz nach IEC 60884-1



Ausführung	schwarz matt	Best.-Nr.	6741 91 05	VE	200
------------	--------------	-----------	-------------------	----	-----



Einbau-Steckdose mit Schutzkontaktstift und Zentralstück Ø 50 mm, SNAP IN 2,5 mm

▶ 207

- erhöhter Berührungsschutz
- Schraubklemmen



Nennspannung	250 V~
Nennstrom	16 A
Einbautiefe	35,8 mm
Einbau-Wandstärke	2,5 mm

- für Rastbefestigung
- Zentralstück mit Verdrehenschutz
- 2-polig + Erde
- Kontakte aus Kupferlegierung
- Sockel aus Duroplast
- Zentralstück aus Thermoplast, damasziert

Nicht für Berührungsschutzdosen geeignet.
Erhöhter Berührungsschutz nach IEC 60884-1



Ausführung	polarweiß matt	Best.-Nr.	6741 28 09	VE	200
------------	----------------	-----------	-------------------	----	-----



Einbau-Steckdose mit Schutzkontaktstift und Zentralstück 50 x 50 mm, SNAP IN 3 mm

▶ 207

- erhöhter Berührungsschutz
- Schraubklemmen



Nennspannung	250 V~
Nennstrom	16 A
Einbautiefe	33,8 mm
Einbau-Wandstärke	3 mm

- für Rastbefestigung
- Zentralstück mit Verdrehenschutz
- 2-polig + Erde
- Kontakte aus Kupferlegierung
- Sockel aus Duroplast
- Zentralstück aus Thermoplast, damasziert

Nicht für Berührungsschutzdosen geeignet.
Erhöhter Berührungsschutz nach IEC 60884-1



Ausführung	polarweiß matt	Best.-Nr.	6741 92 09	VE	200
------------	----------------	-----------	-------------------	----	-----

Einbau-Steckdosen mit Schutzkontaktstift und spezieller Befestigung



Einbau-Steckdose mit Schutzkontaktstift und Tragring, Zentralstück Ø 50 mm

▶ 207

- erhöhter Berührungsschutz
- Schraub-Liftklemmen



Nennspannung	250 V~
Nennstrom	16 A
Einbautiefe	31,3 mm

- Schraubbefestigung über Tragring
- Zentralstück mit Verdrehenschutz
- 2-polig + Erde
- Kontakte aus Kupferlegierung
- Sockel aus Duroplast
- Zentralstück aus Duroplast, glänzend

Erhöhter Berührungsschutz nach IEC 60884-1



Ausführung	polarweiß glänzend	Best.-Nr.	6763 79 10	VE	100
------------	--------------------	-----------	-------------------	----	-----

Einbau-Steckdosen ohne Schutzkontakt

Einbau-Steckdosen ohne Schutzkontakt "SNAP IN"



Einbau-Steckdose ohne Schutzkontakt mit Zentralstück 50 x 50 mm, SNAP IN 3 mm

▶ 207

- erhöhter Berührungsschutz
- Schraubklemmen



Nennspannung	250 V~
Nennstrom	16 A
Einbautiefe	33,8 mm
Einbau-Wandstärke	3 mm

- für Rastbefestigung
- Zentralstück mit Verdrehenschutz
- 2-polig + Erde
- Kontakte aus Kupferlegierung
- Sockel aus Duroplast
- Zentralstück aus Thermoplast, damasziert

Nicht für Berührungsschutzdosen geeignet.
Erhöhter Berührungsschutz nach IEC 60884-1



Ausführung
grau matt

Best.-Nr.
6141 93 08

VE
200

Berker Medizin- und Labortechnik





Berker Medizin- und Labortechnik

Sicherheit für Leib und Leben erfordert ein Höchstmaß an Qualität. Es gilt vielfältige Anwendungsgebiete abzudecken, von der Krankenhaus-Ausstattung im Bereich der Deckenversorgungseinheit im OP-Saal sowie den Bettenversorgungseinheiten im Pflegebereich bis hin zur Labormöbelausstattung. Diesem außerordentlichen Anspruch werden wir mit unserem Berker Integro Portfolio und den Steckdosen 45 x 45 für den Medizinbereich gerecht.



Steckdosen SCHUKO – 45 x 45	158
Steckdosensysteme international – 45 x 45	159
Zubehör – 45 x 45	161
Schalter/Taster – 45 x 45	161
USB Ladesteckdosen – 45 x 45	162
Multimedia – 45 x 45	163
Datenkommunikation – 45 x 45	165
Steckdosen SCHUKO für spez. Anwendungen – Berker integro	166
Steckdosen mit Schutzkontaktstift für spez. Anw. – Berker integro	174
Rahmen für spezielle Anwendungen – Berker integro	176

Produktbeispiele

Berker

Medizin- und Labortechnik





Rahmen/Abdeckungen/ Zentraleinsätze

Kunststoff, glänzend

grau	ähnlich RAL 7038
polarweiß	ähnlich RAL 9010
schwarz	ähnlich RAL 9005
rot	ähnlich RAL 3003
grün	ähnlich RAL 6032
orange	ähnlich RAL 2008

Steckdosen SCHUKO - 45 x 45

Einbau-Steckdosen SCHUKO "SNAP IN"



Einbau-Steckdose SCHUKO, SNAP IN 4,6 mm

- erhöhter Berührungsschutz
- Steckklemmen

- für Rastbefestigung
- für flächenbündigen Einbau geeignet

▶ 203



Nennspannung	250 V~
Nennstrom	16 A
Einbautiefe	45 mm
Einbau-Wandstärke	4,6 mm
Abmessungen (B x H x T)	45 x 45 x 40 mm

Ausführung	Best.-Nr.	VE
weiß	WS160	10
schwarz	WS160N	10
grün	WS160V	10
orange	WS160E	10



Einbau-Steckdose SCHUKO, SNAP IN 4,6 mm

- Schraubklemmen

- für Rastbefestigung
- für flächenbündigen Einbau geeignet

▶ 203



Nennspannung	250 V~
Nennstrom	16 A
Einbautiefe	45 mm
Einbau-Wandstärke	4,6 mm
Abmessungen (B x H x T)	45 x 45 x 40 mm

Ausführung	Best.-Nr.	VE
rot	WS162	10



Einbau-Doppelsteckdose SCHUKO 45°, SNAP IN 4,6 mm

- erhöhter Berührungsschutz
- Steckklemmen

- für diagonales Einstecken
- für Rastbefestigung
- für flächenbündigen Einbau geeignet

▶ 203



Nennspannung	250 V~
Nennstrom	16 A
Einbautiefe	45 mm
Einbau-Wandstärke	4,6 mm
Abmessungen (B x H x T)	90 x 45 x 42,5 mm

Passend zu Optional Verbindungsstecker	Best.-Nr.	Seite
	WS120	161

Ausführung	Best.-Nr.	VE
weiß	WS172	10
schwarz	WS172N	10
grün	WS172V	10
orange	WS172E	10
rot	WS185	10





Einbau-3fach-Steckdose SCHUKO 45°, SNAP IN 4,6 mm

▶ 204

- erhöhter Berührungsschutz
- Steckklemmen



Nennspannung	250 V~
Nennstrom	16 A
Einbautiefe	45 mm
Einbau-Wandstärke	4,6 mm
Abmessungen (B x H x T)	135 x 45 x 42,5 mm

- für diagonales Einstecken
- für Rastbefestigung
- für flächenbündigen Einbau geeignet

Passend zu Optional Verbindungsstecker	Best.-Nr.	Seite
	WS120	161

Ausführung	Best.-Nr.	VE
weiß	WS173	10
schwarz	WS173N	10
rot	WS186	10
grün	WS173V	10
orange	WS173E	10



Steckdosensysteme international - 45 x 45

Einbau-Steckdosen mit Schutzkontaktstift "SNAP IN"



Einbau-Steckdose mit Schutzkontaktstift, SNAP IN 4,6 mm

▶ 203

- erhöhter Berührungsschutz
- Steckklemmen



Nennspannung	250 V~
Nennstrom	16 A
Einbautiefe	40 mm
Einbau-Wandstärke	4,6 mm
Abmessungen (B x H x T)	45 x 45 x 37 mm

- 2-polig + Erde
- für Rastbefestigung
- für flächenbündigen Einbau geeignet

Ausführung	Best.-Nr.	VE
weiß	WS100	10
schwarz	WS100N	10
grün	WS100V	10
orange	WS100E	10



Einbau-Steckdose mit Schutzkontaktstift 45°, SNAP IN 4,6 mm

▶ 203

- erhöhter Berührungsschutz
- Steckklemmen



Nennspannung	250 V~
Nennstrom	16 A
Einbau-Wandstärke	4,6 mm
Einbautiefe	45 mm
Abmessungen (B x H x T)	67,5 x 45 x 43,5 mm

- 2-polig + Erde
- Breite: 3 Moduleinheiten
- für Rastbefestigung
- für flächenbündigen Einbau geeignet
- für diagonales Einstecken

Passend zu Optional Verbindungsstecker	Best.-Nr.	Seite
	WS120	161

Ausführung	Best.-Nr.	VE
weiß	WS121	20
schwarz	WS121N	20
grün	WS121V	20
orange	WS121E	20





Einbau-Doppelsteckdose mit Schutzkontaktstift 45°, SNAP IN 4,6 mm

▶ 203

- erhöhter Berührungsschutz
- Steckklemmen



Nennspannung	250 V~
Nennstrom	16 A
Einbautiefe	45 mm
Einbau-Wandstärke	4,6 mm
Abmessungen (B x H x T)	90 x 45 x 42,5 mm

- 2-polig + Erde
- für Rastbefestigung
- für flächenbündigen Einbau geeignet

Passend zu Optional	Best.-Nr.	Seite
Verbindungsstecker	WS120	161

Ausführung	Best.-Nr.	VE
weiß	WS122	10
schwarz	WS122N	10
grün	WS122V	10
orange	WS122E	10



Einbau-3fach-Steckdose mit Schutzkontaktstift 45°, SNAP IN 4,6 mm

▶ 204

- erhöhter Berührungsschutz
- Steckklemmen



Nennspannung	250 V~
Nennstrom	16 A
Einbautiefe	45 mm
Einbau-Wandstärke	4,6 mm
Abmessungen (B x H x T)	135 x 45 x 42,5 mm

- für diagonales Einstecken
- 2-polig + Erde
- für Rastbefestigung
- für flächenbündigen Einbau geeignet

Passend zu Optional	Best.-Nr.	Seite
Verbindungsstecker	WS120	161

Ausführung	Best.-Nr.	VE
weiß	WS123	10
schwarz	WS123N	10
rot	WS123R	10
grün	WS123V	10
orange	WS123E	10



Einbau-Steckdosen mit Schutzkontaktstift "Detrompage" "SNAP IN"



Einbau-Steckdose mit Schutzkontaktstift "Detrompage", SNAP IN 4,6 mm

▶ 203

- erhöhter Berührungsschutz
- Schraubklemmen



Nennspannung	250 V~
Nennstrom	16 A
Einbautiefe	40 mm
Einbau-Wandstärke	4,6 mm
Abmessungen (B x H x T)	45 x 45 x 37 mm

- verwechslungssicher
- 2-polig + Erde
- für Rastbefestigung
- für flächenbündigen Einbau geeignet

Passend zu	Best.-Nr.	Seite
Steckeraufsatz "DETROMPAGE" für Steckdose mit Schutzkontaktstift	WS697	161

Ausführung	Best.-Nr.	VE
rot	WS106	10





Einbau-Steckdose mit Schutzkontaktstift "Detrompage", SNAP IN 4,6 mm

▶ 203

- erhöhter Berührungsschutz
- Steckklemmen



Nennspannung	250 V~
Nennstrom	16 A
Einbautiefe	40 mm
Einbau-Wandstärke	4,6 mm
Abmessungen (B x H x T)	45 x 45 x 37 mm

- verwechslungssicher
- 2-polig + Erde
- für Rastbefestigung
- für flächenbündigen Einbau geeignet

Passend zu	Best.-Nr.	Seite
Steckeraufsatz "DETROMPAGE" für Steckdose mit Schutzkontaktstift	WS697	161



Ausführung	Best.-Nr.	VE
rot	WS105	10

Zubehör - 45 x 45



Verbindungsstecker

▶ 204

Nennspannung	250 V~
Nennstrom	16 A
Abmessungen (B x H x T)	40 x 30 x 25 mm

- 3-poliger Anschlussblock beidseitig

Passend zu	Best.-Nr.	Seite
Einbau-Steckdose mit Schutzkontaktstift 45°, SNAP IN 4,6 mm	WS121 ..	159
Einbau-Doppelsteckdose mit Schutzkontaktstift 45°, SNAP IN 4,6 mm	WS122 ..	160
Einbau-3fach-Steckdose mit Schutzkontaktstift 45°, SNAP IN 4,6 mm	WS123 ..	160
Einbau-Doppelsteckdose SCHUKO 45°, SNAP IN 4,6 mm	WS17 ..	158
Einbau-Doppelsteckdose SCHUKO 45°, SNAP IN 4,6 mm	WS18 ..	158

Ausführung	Best.-Nr.	VE
lichtgrau	WS120	10



Steckeraufsatz "DETROMPAGE" für Steckdose mit Schutzkontaktstift

Zum Aufstecken auf Stecker mit Schutzkontaktstift "DETROMPAGE": Verwechslungssicheres verbinden für Notstrom-Geräte!

- Adapter mit Entriegelungsstift

Passend zu	Best.-Nr.	Seite
Einbau-Steckdose mit Schutzkontaktstift "Detrompage", SNAP IN 4,6 mm	WS10 ..	161

Ausführung	Best.-Nr.	VE
rot	WS697	10



Blind-Modul

Abmessungen (B x H x T)	22,5 x 45 x 37 mm
-------------------------	-------------------

Ausführung	Best.-Nr.	VE
weiß, 1fach	WS688	10
weiß, 2fach	WS689	10

Schalter/Taster - 45 x 45

Wippschalter "SNAP IN"



Einbau-Wechselschalter, SNAP IN 4,6 mm

▶ 203

Nennspannung	250 V~
Schaltstrom	10 AX
Einbautiefe	40 mm
Einbau-Wandstärke	4,6 mm
Abmessungen (B x H x T)	45 x 45 x 37 mm

- Aus/Wechsel
- für Rastbefestigung
- für flächenbündigen Einbau geeignet
- mit Steckklemmen



Ausführung	Best.-Nr.	VE
weiß	WS001	10



Einbau-Kontroll-Wechselschalter, SNAP IN 4,6 mm

Nennspannung	250 V~	– mit Kontroll-LED als Funktionsbeleuchtung
Schaltstrom	10 AX	– Aus/Wechsel
Einbau-Wandstärke	4,6 mm	– für Rastbefestigung
Abmessungen (B x H x T)	45 x 45 x 33 mm	– für flächenbündigen Einbau geeignet
		– mit Steckklemmen



Ausführung	Best.-Nr.	VE
weiß	WS002	10



Einbau-Wechselschalter, SNAP IN 4,6 mm

- Beschriftungsfeld



Nennspannung	250 V~	– Aus/Wechsel
Schaltstrom	10 AX	– für Rastbefestigung
Einbau-Wandstärke	4,6 mm	– für flächenbündigen Einbau geeignet
Abmessungen (B x H x T)	45 x 45 x 33 mm	– mit Steckklemmen



Ausführung	Best.-Nr.	VE
weiß	WS006	1

NOT-AUS-Schalter



NOT-AUS-Schalter, SNAP IN 4,6 mm

- Schloss - ungleiche Schließungen



Nennspannung	250 V~	– für Rastbefestigung
Schaltstrom	10 A	– Entriegelung durch 1/4-Drehung
Einbau-Wandstärke	4,6 mm	– mit 2 Schlüsseln
Abmessungen (B x H x T)	45 x 45 x 104 mm	– mit Schraubklemmen
DIN EN 60669-1		

Ausführung	Best.-Nr.	VE
weiß	WS032	1

USB Ladesteckdosen - 45 x 45

USB Ladesteckdosen "SNAP IN"



USB Ladesteckdose, SNAP IN 4,6 mm

- Beschriftungsfeld



Eingangsspannung	110 ... 230 V~	– zum Laden mobiler Endgeräte über USB-Kabel
Frequenz	50/60 Hz	– mit 2 USB-Buchsen Typ A
Ausgangsspannung	5 V= (± 5 %)	– für Rastbefestigung
Ausgangsstrom bei Betrieb beider Buchsen (gesamt)	max. 1,2 A	– mit Steckklemmen
Einbau-Wandstärke	4,6 mm	
Abmessungen (B x H x T)	45 x 45 x mm	

Keine Datenübertragung möglich!



Ausführung	Best.-Nr.	VE
weiß	WS110	1

Multimedia - 45 x 45

Audio Steckdosen "SNAP IN"



Cinch Steckdose, SNAP IN 4,6 mm

Einbau-Wandstärke
Abmessungen (B x H x T)

4,6 mm
45 x 45 x 40 mm

- 2 Cinch-Buchsen für Audioanschluss (rot, weiß)
- für Rastbefestigung
- mit Schraubklemmen

▶ 197



Ausführung

Cinch Steckdose, SNAP IN 4,6 mm

Best.-Nr.

WS260

VE

1



3,5 mm Audio Steckdose, SNAP IN 4,6 mm

- **Beschriftungsfeld**



Einbau-Wandstärke
Abmessungen (B x H x T)

4,6 mm
45 x 45 x 34 mm

- mit 3,5 mm Klinkenbuchse
- für Rastbefestigung
- mit Schraubklemmen



Ausführung

weiß

Best.-Nr.

WS278

VE

1



XLR Steckdose, female, SNAP IN 4,6 mm

Einbau-Wandstärke
Abmessungen (B x H x T)

4,6 mm
45 x 45 x 35 mm

- mit XLR-Buchse (female)
- für Rastbefestigung
- mit Schraubklemmen



Ausführung

weiß

Best.-Nr.

WS266

VE

1



XLR Steckdose, male, SNAP IN 4,6 mm

Einbau-Wandstärke
Abmessungen (B x H x T)

4,6 mm
45 x 45 x 32 mm

- mit XLR-Buchse (male)
- für Rastbefestigung
- mit Schraubklemmen



Ausführung

weiß

Best.-Nr.

WS267

VE

1

Video Steckdosen "SNAP IN"



VGA Steckdose, SNAP IN 4,6 mm

Einbau-Wandstärke 4,6 mm
Abmessungen (B x H x T) 45 x 45 x 37 mm

Hinweise der Kabel- und Gerätehersteller zur maximalen Kabelänge beachten!

- mit 15-poliger D-Subminiatur Buchse (Front)
- für Rastbefestigung
- mit Schraubklemmen

▶ 197



Ausführung
weiß

Best.-Nr.
WS276

VE
1



DVI Steckdose, SNAP IN 4,6 mm

Einbau-Wandstärke 4,6 mm
Abmessungen (B x H x T) 45 x 45 x 37,5 mm

Hinweise der Kabel- und Gerätehersteller zur maximalen Kabelänge beachten!

- mit DVI-D Buchse
- für Rastbefestigung
- mit Schraubklemmen



Ausführung
weiß

Best.-Nr.
WS274

VE
1



Component Video Steckdose, SNAP IN 4,6 mm

Einbau-Wandstärke 4,6 mm
Abmessungen (B x H x T) 45 x 45 x 40 mm

Hinweise der Kabel- und Gerätehersteller zur maximalen Kabelänge beachten!

- mit 3 Cinch-Buchsen (Y, Pb, Pr)
- für Rastbefestigung
- mit Schraubklemmen



Ausführung
weiß

Best.-Nr.
WS262

VE
1

Multimedia-Steckdosen "SNAP IN"



High Definition Steckdose, SNAP IN 4,6 mm

Auflösung max. 1920 x 1080 px
Einbau-Wandstärke 4,6 mm
Abmessungen (B x H x T) 45 x 45 x 34 mm

Hinweise der Kabel- und Gerätehersteller zur maximalen Kabelänge beachten!

- mit HDMI™ Buchse Typ A
- 19-polig
- für Rastbefestigung
- mit Schraubklemmen



Ausführung
weiß

Best.-Nr.
WS264

VE
1



High Definition Steckdose, SNAP IN 4,6 mm

- **Beschriftungsfeld**



Auflösung max. 1920 x 1080 px
Einbau-Wandstärke 4,6 mm
Abmessungen (B x H x T) 45 x 45 x 27,5 mm

Hinweise der Kabel- und Gerätehersteller zur maximalen Kabelänge beachten!

- mit HDMI™ Doppelbuchse Typ A
- 19-polig
- für Rastbefestigung



Ausführung
weiß

Best.-Nr.
WS263

VE
1



Cinch/S-Video Steckdose, SNAP IN 4,6 mm

▶ 197

Einbau-Wandstärke	4,6 mm	– 2 Cinch-Buchsen für Audioanschluss (rot, weiß)
Abmessungen (B x H x T)	45 x 45 x 39 mm	– mit S-Video Buchse
		– für Rastbefestigung
		– mit Schraubklemmen



Ausführung	Best.-Nr.	VE
weiß	WS279	1



Cinch Steckdose 3fach, SNAP IN 4,6 mm

Einbau-Wandstärke	4,6 mm	– 1 Cinch-Buchse für Videoanschluss (gelb)
Abmessungen (B x H x T)	45 x 45 x 40 mm	– 2 Cinch-Buchsen für Audioanschluss (rot, weiß)
		– für Rastbefestigung
		– mit Schraubklemmen



Ausführung	Best.-Nr.	VE
weiß	WS261	1



USB Steckdose, SNAP IN 4,6 mm

Nennspannung	5 V=	– zum Laden mobiler Endgeräte über USB-Kabel
Leiter Ø (Power)	AWG 26-24	– mit USB-Buchse Typ A, USB 2.0 fähig
Leiter Ø (Data)	AWG 28-26	– für Rastbefestigung
Leitungslänge	max. 5 m	– mit Schraubklemmen
Einbau-Wandstärke	4,6 mm	
Abmessungen (B x H x T)	45 x 45 x 33,5 mm	



Ausführung	Best.-Nr.	VE
weiß	WS265	1

Datenkommunikation - 45 x 45

UAE Steckdosen "SNAP IN"



UAE Steckdose 8-polig geschirmt, Cat.6, SNAP IN 4,6 mm

▶ 204

- Beschriftungsfeld



Nennspannung	72 V=	– Breite: 1 Moduleinheit
Nennstrom	0,5 A	– mit Staubschutzkappe
Übertragungsbandbreite	max. 250 MHz	– für Stecker RJ11, RJ12 und RJ45
Kontaktwiderstand Signal	20 mΩ	– geeignet für PoE+
Kontaktwiderstand Schirm	100 mΩ	– mit 360° Schirmkontaktierung und Zugentlastung
Leiter Ø	0,4 ... 0,65 mm	– für Rastbefestigung
Einbautiefe	40 mm	– für flächenbündigen Einbau geeignet
Einbau-Wandstärke	4,6 mm	– mit Schneidklemmen
Abmessungen (B x H x T)	22,5 x 45 x 37 mm	

Bauart nach DIN IEC 60603-7-51
 Cat.6 nach DIN EN 50173-1 und ISO/IEC 11801, 2. Ausgabe
 Abschirmung nach DIN EN 55022, Class B
 Farbcode A und B nach TIA/EIA-568-B.2



Ausführung	Best.-Nr.	VE
weiß	WS225	10



UAE Steckdose 8-polig geschirmt, Cat.6, SNAP IN 4,6 mm

▶ 204

- Beschriftungsfeld



Nennspannung	72 V=
Nennstrom	0,5 A
Übertragungsbandbreite	max. 250 MHz
Kontaktwiderstand Signal	20 mΩ
Kontaktwiderstand Schirm	100 mΩ
Leiter Ø	0,4 ... 0,65 mm
Einbautiefe	40 mm
Einbau-Wandstärke	4,6 mm
Abmessungen (B x H x T)	45 x 45 x 37 mm

- Breite: 2 Moduleinheiten
- mit Staubschutzkappe
- für Stecker RJ11, RJ12 und RJ45
- geeignet für PoE+
- mit 360° Schirmkontaktierung und Zugentlastung
- für Rastbefestigung
- für flächenbündigen Einbau geeignet
- mit Schneidklemmen

Bauart nach DIN IEC 60603-7-51
Cat.6 nach DIN EN 50173-1 und ISO/IEC 11801, 2. Ausgabe
Abschirmung nach DIN EN 55022, Class B
Farbcode A und B nach TIA/EIA-568-B.2



Ausführung	Best.-Nr.	VE
weiß	WS226	1

Steckdosen SCHUKO für spez. Anwendungen - Berker integro

Steckdosen SCHUKO mit Schneidklemmen

- für 4Loch Schraubbefestigung
- neue Schneidklemmtechnik: Einfaches und schnelles Anschließen mit dem Fügwerkzeug, Best.-Nr. 8 1726 25 81
- je Schneidklemme sind bis zu 2 flexible Leiter mit Querschnitt 2,5 mm² anschließbar, kein vorheriges Abisolieren erforderlich.
- ermöglicht das Durchverdrahten mehrerer Steckdosen ohne Unterbrechung der Leiter.
- Schneidkontakte aus Kupferlegierung, verzinkt
- Zentralstücke und Sockel aus Thermoplast
- Sockel mit rastbarer Sicherungskappe



Steckdose SCHUKO

▶ 198

- Schneidklemmen



Nennspannung	250 V~
Nennstrom	16 A
Leiterquerschnitt (flexibel)	2,5 mm ²

Passend zu	Best.-Nr.	Seite
Optional		
Dichtung IP44 für Steckdosen mit Schneidklemmen		ab S. 179
Rahmen mit Klappdeckel und Aufdruck "IP44"		ab S. 178

Erdungsbügelklemmkraft erfüllen TNO-Anforderungen.
Nicht für Berührungsschutzdosen geeignet.
Verbindungsklemmen nach DIN VDE 0620-1
Bauart nach DIN 49440

Ausführung	Best.-Nr.	VE
rot matt	8 4800 25 07	200
grün matt	8 4800 25 03	200
orange matt	8 4800 25 04	200





Steckdose SCHUKO

- erhöhter Berührungsschutz
- Schneidklemmen



Nennspannung	250 V~
Nennstrom	16 A
Leiterquerschnitt (flexibel)	2,5 mm ²

Erdungsbügelklemmkräfte erfüllen TNO-Anforderungen.
Nicht für Berührungsschutzdosen geeignet.
Verbindungsklemmen nach DIN VDE 0620-1
Bauart nach DIN 49440
Erhöhter Berührungsschutz nach VDE 0620-1

Ausführung	Best.-Nr.	VE
rot matt	8 4801 25 07	200
grün matt	8 4801 25 03	200
orange matt	8 4801 25 04	200



Passend zu	Best.-Nr.	Seite
Optional		
Dichtung IP44 für Steckdosen mit Schneidklemmen	9 1853 01	ab S. 179
Rahmen mit Klappdeckel und Aufdruck "IP44"		ab S. 178

▶ 198



Steckdose SCHUKO mit Kontroll-LED

- Schneidklemmen



Nennspannung	250 V~
Nennstrom	16 A
LED-Strom	1 mA
Leiterquerschnitt (flexibel)	2,5 mm ²

Erdungsbügelklemmkräfte erfüllen TNO-Anforderungen.
Nicht für Berührungsschutzdosen geeignet.
Verbindungsklemmen nach DIN VDE 0620-1
Bauart nach DIN 49440

Ausführung	Best.-Nr.	VE
rot matt	8 4800 25 17	200
grün matt	8 4800 25 13	200
orange matt	8 4800 25 14	200



Passend zu	Best.-Nr.	Seite
Optional		
Rahmen mit Klappdeckel und Aufdruck "IP44"		ab S. 178
Dichtung IP44 für Steckdosen mit Schneidklemmen	9 1853 01	79

- mit grüner Kontroll-LED als Funktionsbeleuchtung

▶ 198



Steckdose SCHUKO mit Kontroll-LED

- erhöhter Berührungsschutz
- Schneidklemmen



Nennspannung	250 V~
Nennstrom	16 A
LED-Strom	1 mA
Leiterquerschnitt (flexibel)	2,5 mm ²

Erdungsbügelklemmkräfte erfüllen TNO-Anforderungen.
Nicht für Berührungsschutzdosen geeignet.
Verbindungsklemmen nach DIN VDE 0620-1
Bauart nach DIN 49440
Erhöhter Berührungsschutz nach VDE 0620-1

Ausführung	Best.-Nr.	VE
rot matt	8 4801 25 17	200
grün matt	8 4801 25 13	200
orange matt	8 4801 25 14	200

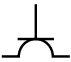








Passend zu	Best.-Nr.	Seite
Optional		
Rahmen mit Klappdeckel und Aufdruck "IP44"		ab S. 178
Dichtung IP44 für Steckdosen mit Schneidklemmen	9 1853 01	79

- mit grüner Kontroll-LED als Funktionsbeleuchtung

▶ 198

		Steckdose SCHUKO 45° - Schneidklemmen	▶ 198
	Nennspannung 250 V~ Nennstrom 16 A Leiterquerschnitt (flexibel) 2,5 mm ²		- für diagonales Einstecken Passend zu Optional Dichtung IP44 für Steckdosen mit Schneidklemmen Rahmen mit Klappdeckel und Aufdruck "IP44"
	Erdungsbügelklemmkräfte erfüllen TNO-Anforderungen. Nicht für Berührungsschutzdosen geeignet. Verbindungsklemmen nach DIN VDE 0620-1 Bauart nach DIN 49440		
	Ausführung	Best.-Nr.	VE
	rot matt	8 4850 25 07	200
	grün matt	8 4850 25 03	200
	orange matt	8 4850 25 04	200

		Steckdose SCHUKO 45° - erhöhter Berührungsschutz - Schneidklemmen	▶ 198
	Nennspannung 250 V~ Nennstrom 16 A Leiterquerschnitt (flexibel) 2,5 mm ²	 	- für diagonales Einstecken Passend zu Optional Dichtung IP44 für Steckdosen mit Schneidklemmen Rahmen mit Klappdeckel und Aufdruck "IP44"
	Erdungsbügelklemmkräfte erfüllen TNO-Anforderungen. Nicht für Berührungsschutzdosen geeignet. Verbindungsklemmen nach DIN VDE 0620-1 Bauart nach DIN 49440 Erhöhter Berührungsschutz nach VDE 0620-1		
	Ausführung	Best.-Nr.	VE
	rot matt	8 4851 25 07	200
	grün matt	8 4851 25 03	200
	orange matt	8 4851 25 04	200

		Steckdose SCHUKO 45° mit Kontroll-LED - Schneidklemmen	▶ 198
	Nennspannung 250 V~ Nennstrom 16 A LED-Strom 1 mA Leiterquerschnitt (flexibel) 2,5 mm ²		- mit grüner Kontroll-LED als Funktionsbeleuchtung - für diagonales Einstecken Passend zu Optional Rahmen mit Klappdeckel und Aufdruck "IP44" Dichtung IP44 für Steckdosen mit Schneidklemmen
	Erdungsbügelklemmkräfte erfüllen TNO-Anforderungen. Nicht für Berührungsschutzdosen geeignet. Verbindungsklemmen nach DIN VDE 0620-1 Bauart nach DIN 49440		
	Ausführung	Best.-Nr.	VE
	rot matt	8 4850 25 17	200
	grün matt	8 4850 25 13	200
	orange matt	8 4850 25 14	200

Steckdose SCHUKO 45° mit Kontroll-LED ▶ 198



- erhöhter Berührungsschutz
- Schneidklemmen



Nennspannung	250 V~
Nennstrom	16 A
LED-Strom	1 mA
Leiterquerschnitt (flexibel)	2,5 mm ²

Erdungsbügelklemmkräfte erfüllen TNO-Anforderungen.
Nicht für Berührungsschutzdosen geeignet.
Verbindungsklemmen nach DIN VDE 0620-1
Bauart nach DIN 49440
Erhöhter Berührungsschutz nach VDE 0620-1

- mit grüner Kontroll-LED als Funktionsbeleuchtung
- für diagonales Einstecken

Passend zu	Best.-Nr.	Seite
Optional		
Rahmen mit Klappdeckel und Aufdruck "IP44"		ab S. 178
Dichtung IP44 für Steckdosen mit Schneidklemmen	9 1853 01	79

Ausführung	Best.-Nr.	VE
rot matt	8 4851 25 17	200
grün matt	8 4851 25 13	200
orange matt	8 4851 25 14	200



Fügewerkzeug für Berker integro Steckdosen mit Schneidklemmtechnik ▶ 198

Ausführung	Best.-Nr.	VE
blau matt	8 1726 25 81	200
blau matt	9 1726 25 81	10

Steckdosen SCHUKO mit SNAP IN und Steckklemmen

- für Rastbefestigung
- Zentralstücke und Sockel aus Thermoplast
- Kontakte aus Kupferlegierung

Steckdose SCHUKO 45° mit Kontroll-LED, SNAP IN ▶ 196



- erhöhter Berührungsschutz
- Steckklemmen



Betriebsspannung	250 V~
Nennstrom	16 A
LED-Strom	1 mA
Einbau-Wandstärke	2 mm

Erdungsbügelklemmkräfte erfüllen TNO-Anforderungen.
Nicht für Berührungsschutzdosen geeignet.
Norm NEN 1010
Verbindungsklemmen nach DIN VDE 0620-1
Bauart nach DIN 49440
Erhöhter Berührungsschutz nach VDE 0620-1

- mit grüner Kontroll-LED als Funktionsbeleuchtung
- mit Distanz-Dichtring
- für diagonales Einstecken


Passend zu	Best.-Nr.	Seite
Rahmen mit Linse		ab S. 177

Ausführung	Best.-Nr.	VE
für Einbau-Wandstärke 2 mm (± 0,2 mm)		
rot matt	9 4713 25 76	200
grün matt	9 4713 25 03	200
orange matt	9 4713 25 04	200



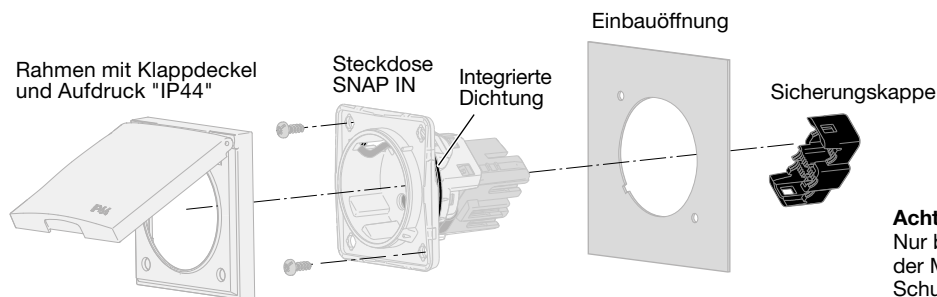
Steckdosen SCHUKO mit SNAP IN und Schneidklemmen

- für Rastbefestigung
- neue Schneidklemmtechnik: Einfaches und schnelles Anschließen mit dem Fügwerkzeug, Best.-Nr. 8 1726 25 81
- je Schneidklemme sind bis zu 2 flexible Leiter mit Querschnitt 2,5 mm² anschließbar, kein vorheriges Abisolieren erforderlich.
- ermöglicht das Durchverdrahten mehrerer Steckdosen ohne Unterbrechung der Leiter.
- Schneidkontakte aus Kupferlegierung, verzinkt
- Zentralstücke und Sockel aus Thermoplast
- Sockel mit rastbarer Sicherungskappe



 Gekennzeichnete Artikel sind nur in Verbindung mit entsprechendem Rahmen mit Klappdeckel und Aufdruck "IP44" für die wassergeschützte Installation IP44 geeignet.

Montageanleitung für IP44 Steckdosen SNAP IN mit Schneidklemmtechnik

Nicht geeignet für Berührungsschutzdosen!



Achtung!
Nur bei Einhaltung der Montageanleitung ist die Schutzart IP44 gewährleistet.

	Steckdose SCHUKO, SNAP IN		▶ 198
	- Schneidklemmen		
	- mit Distanz-Dichtring		
Nennspannung	250 V~	Passend zu	Best.-Nr.
Nennstrom	16 A	Optional	Seite
Leiterquerschnitt (flexibel)	2,5 mm ²	Rahmen mit Klappdeckel und Aufdruck "IP44" ab S. 178	
Erdungsbügelklemmkraft erfüllen TNO-Anforderungen. Nicht für Berührungsschutzdosen geeignet. Verbindungsklemmen nach DIN VDE 0620-1 Bauart nach DIN 49440			
Ausführung	Best.-Nr.	VE	
für Einbau-Wandstärke 1 mm (± 0,1 mm)			
rot matt	8 4810 25 07	200	
grün matt	8 4810 25 03	200	
orange matt	8 4810 25 04	200	
für Einbau-Wandstärke 2 mm (+0,1/-0,3 mm)			
rot matt	8 4820 25 07	200	
grün matt	8 4820 25 03	200	
orange matt	8 4820 25 04	200	
für Einbau-Wandstärke 3 mm (+0,1/-0,3 mm)			
rot matt	8 4830 25 07	200	
grün matt	8 4830 25 03	200	
orange matt	8 4830 25 04	200	





Steckdose SCHUKO, SNAP IN

- erhöhter Berührungsschutz
- Schneidklemmen



Nennspannung 250 V~
Nennstrom 16 A
Leiterquerschnitt (flexibel) 2,5 mm²

Erdungsbügelklemmkräfte erfüllen TNO-Anforderungen.
Nicht für Berührungsschutzdosen geeignet.
Verbindungsklemmen nach DIN VDE 0620-1
Bauart nach DIN 49440
Erhöhter Berührungsschutz nach VDE 0620-1

- mit Distanz-Dichtring

Passend zu **Best.-Nr.** **Seite**
Optional
Rahmen mit Klappdeckel und Aufdruck "IP44" ab S. 178

▶ 198

Ausführung	Best.-Nr.	VE
für Einbau-Wandstärke 1 mm (± 0,1 mm)		
rot matt	8 4811 25 07	200
grün matt	8 4811 25 03	200
orange matt	8 4811 25 04	200
für Einbau-Wandstärke 2 mm (+0,1/-0,3 mm)		
rot matt	8 4821 25 07	200
grün matt	8 4821 25 03	200
orange matt	8 4821 25 04	200
für Einbau-Wandstärke 3 mm (+0,1/-0,3 mm)		
rot matt	8 4831 25 07	200
grün matt	8 4831 25 03	200
orange matt	8 4831 25 04	200



Steckdose SCHUKO mit Kontroll-LED, SNAP IN

- Schneidklemmen



Nennspannung 250 V~
Nennstrom 16 A
LED-Strom 1 mA
Leiterquerschnitt (flexibel) 2,5 mm²

Erdungsbügelklemmkräfte erfüllen TNO-Anforderungen.
Nicht für Berührungsschutzdosen geeignet.
Verbindungsklemmen nach DIN VDE 0620-1
Bauart nach DIN 49440



- mit grüner Kontroll-LED als Funktionsbeleuchtung
- mit Distanz-Dichtring

Passend zu **Best.-Nr.** **Seite**
Rahmen mit Linse ab S. 177



▶ 198

Ausführung	Best.-Nr.	VE
für Einbau-Wandstärke 1 mm (± 0,1 mm)		
rot matt	8 4810 25 17	200
grün matt	8 4810 25 13	200
orange matt	8 4810 25 14	200
für Einbau-Wandstärke 2 mm (+0,1/-0,3 mm)		
rot matt	8 4820 25 17	200
grün matt	8 4820 25 13	200
orange matt	8 4820 25 14	200
für Einbau-Wandstärke 3 mm (+0,1/-0,3 mm)		
rot matt	8 4830 25 17	200
grün matt	8 4830 25 13	200
orange matt	8 4830 25 14	200



	Steckdose SCHUKO mit Kontroll-LED, SNAP IN		▶ 198
	<ul style="list-style-type: none"> - erhöhter Berührungsschutz - Schneidklemmen 		<ul style="list-style-type: none"> - mit grüner Kontroll-LED als Funktionsbeleuchtung - mit Distanz-Dichtring
	<p>Nennspannung 250 V~ Nennstrom 16 A LED-Strom 1 mA Leiterquerschnitt (flexibel) 2,5 mm²</p>		<p>Passend zu Rahmen mit Linse</p> <p>Best.-Nr.</p> <p>Seite ab S. 177</p>
<p>Erdungsbügelklemmkräfte erfüllen TNO-Anforderungen. Nicht für Berührungsschutzdosen geeignet. Verbindungsklemmen nach DIN VDE 0620-1 Bauart nach DIN 49440 Erhöhter Berührungsschutz nach VDE 0620-1</p>			
<p>Ausführung</p> <p>für Einbau-Wandstärke 1 mm (± 0,1 mm)</p>		Best.-Nr.	VE
rot matt		8 4811 25 17	200
grün matt		8 4811 25 13	200
orange matt		8 4811 25 14	200
<p>für Einbau-Wandstärke 2 mm (+0,1/-0,3 mm)</p>			
rot matt		8 4821 25 17	200
grün matt		8 4821 25 13	200
orange matt		8 4821 25 14	200
<p>für Einbau-Wandstärke 3 mm (+0,1/-0,3 mm)</p>			
rot matt		8 4831 25 17	200
grün matt		8 4831 25 13	200
orange matt		8 4831 25 14	200



	Steckdose SCHUKO 45°, SNAP IN		▶ 198
	<ul style="list-style-type: none"> - Schneidklemmen 		<ul style="list-style-type: none"> - mit Distanz-Dichtring - für diagonales Einstecken
	<p>Nennspannung 250 V~ Nennstrom 16 A Leiterquerschnitt (flexibel) 2,5 mm²</p>		<p>Passend zu Optional Rahmen mit Klappdeckel und Aufdruck "IP44"</p> <p>Best.-Nr.</p> <p>Seite ab S. 178</p>
<p>Erdungsbügelklemmkräfte erfüllen TNO-Anforderungen. Nicht für Berührungsschutzdosen geeignet. Verbindungsklemmen nach DIN VDE 0620-1 Bauart nach DIN 49440</p>			
<p>Ausführung</p> <p>für Einbau-Wandstärke 1 mm (± 0,1 mm)</p>		Best.-Nr.	VE
rot matt		8 4860 25 07	200
grün matt		8 4860 25 03	200
orange matt		8 4860 25 04	200
<p>für Einbau-Wandstärke 2 mm (+0,1/-0,3 mm)</p>			
rot matt		8 4870 25 07	200
grün matt		8 4870 25 03	200
orange matt		8 4870 25 04	200
<p>für Einbau-Wandstärke 3 mm (+0,1/-0,3 mm)</p>			
rot matt		8 4880 25 07	200
grün matt		8 4880 25 03	200
orange matt		8 4880 25 04	200





Steckdose SCHUKO 45°, SNAP IN

- erhöhter Berührungsschutz
- Schneidklemmen



Nennspannung 250 V~
Nennstrom 16 A
Leiterquerschnitt (flexibel) 2,5 mm²

Erdungsbügelklemmkräfte erfüllen TNO-Anforderungen.
Nicht für Berührungsschutzdosen geeignet.
Verbindungsklemmen nach DIN VDE 0620-1
Bauart nach DIN 49440
Erhöhter Berührungsschutz nach VDE 0620-1

- mit Distanz-Dichtring
- für diagonales Einstecken

Passend zu Best.-Nr. Seite
Optional Rahmen mit Klappdeckel und Aufdruck "IP44" ab S. 178

Ausführung	Best.-Nr.	VE
für Einbau-Wandstärke 1 mm (± 0,1 mm)		
rot matt	8 4861 25 07	200
grün matt	8 4861 25 03	200
orange matt	8 4861 25 04	200
für Einbau-Wandstärke 2 mm (+0,1/-0,3 mm)		
rot matt	8 4871 25 07	200
grün matt	8 4871 25 03	200
orange matt	8 4871 25 04	200
für Einbau-Wandstärke 3 mm (+0,1/-0,3 mm)		
rot matt	8 4881 25 07	200
grün matt	8 4881 25 03	200
orange matt	8 4881 25 04	200



Steckdose SCHUKO 45° mit Kontroll-LED, SNAP IN

- Schneidklemmen



Nennspannung 250 V~
Nennstrom 16 A
LED-Strom 1 mA
Leiterquerschnitt (flexibel) 2,5 mm²




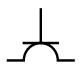
Erdungsbügelklemmkräfte erfüllen TNO-Anforderungen.
Nicht für Berührungsschutzdosen geeignet.
Verbindungsklemmen nach DIN VDE 0620-1
Bauart nach DIN 49440

- mit grüner Kontroll-LED als Funktionsbeleuchtung
- mit Distanz-Dichtring
- für diagonales Einstecken

Passend zu Best.-Nr. Seite
Optional Rahmen mit Linse ab S. 177

Ausführung	Best.-Nr.	VE
für Einbau-Wandstärke 1 mm (± 0,1 mm)		
rot matt	8 4860 25 17	200
grün matt	8 4860 25 13	200
orange matt	8 4860 25 14	200
für Einbau-Wandstärke 2 mm (+0,1/-0,3 mm)		
rot matt	8 4870 25 17	200
grün matt	8 4870 25 13	200
orange matt	8 4870 25 14	200
für Einbau-Wandstärke 3 mm (+0,1/-0,3 mm)		
rot matt	8 4880 25 17	200
grün matt	8 4880 25 13	200
orange matt	8 4880 25 14	200








	 Steckdose SCHUKO 45° mit Kontroll-LED, SNAP IN		▶ 198																																								
	<ul style="list-style-type: none"> - erhöhter Berührungsschutz - Schneidklemmen 		<ul style="list-style-type: none"> - mit grüner Kontroll-LED als Funktionsbeleuchtung - mit Distanz-Dichtring - für diagonales Einstecken 																																								
	<p>Nennspannung 250 V~</p> <p>Nennstrom 16 A</p> <p>LED-Strom 1 mA</p> <p>Leiterquerschnitt (flexibel) 2,5 mm²</p>	<p>Passend zu Rahmen mit Linse</p>	<p>Best.-Nr.</p>	<p>Seite ab S. 177</p>																																							
<p>Erdungsbügelklemmkraft erfüllen TNO-Anforderungen. Nicht für Berührungsschutzdosen geeignet. Verbindungsklemmen nach DIN VDE 0620-1 Bauart nach DIN 49440 Erhöhter Berührungsschutz nach VDE 0620-1</p>																																											
<table border="0" style="width: 100%;"> <thead> <tr> <th style="text-align: left;">Ausführung</th> <th style="text-align: left;">Best.-Nr.</th> <th style="text-align: left;">VE</th> </tr> </thead> <tbody> <tr> <td colspan="3">für Einbau-Wandstärke 1 mm (± 0,1 mm)</td> </tr> <tr> <td>rot matt</td> <td>8 4861 25 17</td> <td>200</td> </tr> <tr> <td>grün matt</td> <td>8 4861 25 13</td> <td>200</td> </tr> <tr> <td>orange matt</td> <td>8 4861 25 14</td> <td>200</td> </tr> <tr> <td colspan="3">für Einbau-Wandstärke 2 mm (+0,1/-0,3 mm)</td> </tr> <tr> <td>rot matt</td> <td>8 4871 25 17</td> <td>200</td> </tr> <tr> <td>grün matt</td> <td>8 4871 25 13</td> <td>200</td> </tr> <tr> <td>orange matt</td> <td>8 4871 25 14</td> <td>200</td> </tr> <tr> <td colspan="3">für Einbau-Wandstärke 3 mm (+0,1/-0,3 mm)</td> </tr> <tr> <td>rot matt</td> <td>8 4881 25 17</td> <td>200</td> </tr> <tr> <td>grün matt</td> <td>8 4881 25 13</td> <td>200</td> </tr> <tr> <td>orange matt</td> <td>8 4881 25 14</td> <td>200</td> </tr> </tbody> </table>					Ausführung	Best.-Nr.	VE	für Einbau-Wandstärke 1 mm (± 0,1 mm)			rot matt	8 4861 25 17	200	grün matt	8 4861 25 13	200	orange matt	8 4861 25 14	200	für Einbau-Wandstärke 2 mm (+0,1/-0,3 mm)			rot matt	8 4871 25 17	200	grün matt	8 4871 25 13	200	orange matt	8 4871 25 14	200	für Einbau-Wandstärke 3 mm (+0,1/-0,3 mm)			rot matt	8 4881 25 17	200	grün matt	8 4881 25 13	200	orange matt	8 4881 25 14	200
Ausführung	Best.-Nr.	VE																																									
für Einbau-Wandstärke 1 mm (± 0,1 mm)																																											
rot matt	8 4861 25 17	200																																									
grün matt	8 4861 25 13	200																																									
orange matt	8 4861 25 14	200																																									
für Einbau-Wandstärke 2 mm (+0,1/-0,3 mm)																																											
rot matt	8 4871 25 17	200																																									
grün matt	8 4871 25 13	200																																									
orange matt	8 4871 25 14	200																																									
für Einbau-Wandstärke 3 mm (+0,1/-0,3 mm)																																											
rot matt	8 4881 25 17	200																																									
grün matt	8 4881 25 13	200																																									
orange matt	8 4881 25 14	200																																									
																																											

Steckdosen mit Schutzkontaktstift für spez. Anw. - Berker integro

Steckdosen mit Schutzkontaktstift und Schneidklemmen

- für 4Loch Schraubbefestigung
- neue Schneidklemmtechnik: Einfaches und schnelles Anschließen mit dem Fügwerkzeug, Best.-Nr. 8 1726 25 81
- je Schneidklemme sind bis zu 2 flexible Leiter mit Querschnitt 2,5 mm² anschließbar, kein vorheriges Abisolieren erforderlich.
- ermöglicht das Durchverdrahten mehrerer Steckdosen ohne Unterbrechung der Leiter.
- Schneidkontakte aus Kupferlegierung, verzinkt
- Zentralstücke und Sockel aus Thermoplast
- Sockel mit rastbarer Sicherungskappe

 Gekennzeichnete Artikel sind nur in Verbindung mit Dichtung (Best.-Nr. 9 1853 01) und Rahmen mit Klappdeckel und Aufdruck "IP44" für die wassergeschützte Installation IP44 geeignet.

	 Steckdose mit Schutzkontaktstift		▶ 198													
	<ul style="list-style-type: none"> - erhöhter Berührungsschutz - Schneidklemmen 		<ul style="list-style-type: none"> - 2-polig + Erde - mit Schraubklemmen 													
	<p>Nennspannung 250 V~</p> <p>Nennstrom 16 A</p> <p>Leiterquerschnitt (flexibel) 2,5 mm²</p>	<p>Passend zu Optional Dichtung IP44 für Steckdosen mit Schneidklemmen Rahmen mit Klappdeckel und Aufdruck "IP44"</p>	<p>Best.-Nr.</p> <p>ab S. 179</p> <p>ab S. 178</p>	<p>Seite</p>												
<p>Erdungsbügelklemmkraft erfüllen TNO-Anforderungen. Nicht für Berührungsschutzdosen geeignet. Verbindungsklemmen nach IEC 60884-1 Erhöhter Berührungsschutz nach IEC 60884-1</p>																
<table border="0" style="width: 100%;"> <thead> <tr> <th style="text-align: left;">Ausführung</th> <th style="text-align: left;">Best.-Nr.</th> <th style="text-align: left;">VE</th> </tr> </thead> <tbody> <tr> <td>rot matt</td> <td>8 6301 25 07</td> <td>200</td> </tr> <tr> <td>grün matt</td> <td>8 6301 25 03</td> <td>200</td> </tr> <tr> <td>orange matt</td> <td>8 6301 25 04</td> <td>200</td> </tr> </tbody> </table>					Ausführung	Best.-Nr.	VE	rot matt	8 6301 25 07	200	grün matt	8 6301 25 03	200	orange matt	8 6301 25 04	200
Ausführung	Best.-Nr.	VE														
rot matt	8 6301 25 07	200														
grün matt	8 6301 25 03	200														
orange matt	8 6301 25 04	200														
																

Steckdose mit Schutzkontaktstift und Kontroll-LED ▶ 198



- erhöhter Berührungsschutz
- Schneidklemmen



Nennspannung	250 V~
Nennstrom	16 A
LED-Strom	1 mA
Leiterquerschnitt (flexibel)	2,5 mm ²

Erdungsbügelklemmkräfte erfüllen TNO-Anforderungen.
Nicht für Berührungsschutzdosen geeignet.
Verbindungsklemmen nach IEC 60884-1
Erhöhter Berührungsschutz nach IEC 60884-1

- mit grüner Kontroll-LED als Funktionsbeleuchtung
- 2-polig + Erde
- mit Schraubklemmen

Passend zu	Best.-Nr.	Seite
Optional		
Rahmen mit Klappdeckel und Aufdruck "IP44"		ab S. 178
Dichtung IP44 für Steckdosen mit Schneidklemmen	9 1853 01	79

Ausführung	Best.-Nr.	VE
rot matt	8 6301 25 17	200
grün matt	8 6301 25 13	200
orange matt	8 6301 25 14	200



Steckdose mit Schutzkontaktstift 45° ▶ 198



- erhöhter Berührungsschutz
- Schneidklemmen



Nennspannung	250 V~
Nennstrom	16 A
Leiterquerschnitt (flexibel)	2,5 mm ²

Erdungsbügelklemmkräfte erfüllen TNO-Anforderungen.
Nicht für Berührungsschutzdosen geeignet.
Verbindungsklemmen nach IEC 60884-1
Erhöhter Berührungsschutz nach IEC 60884-1

- für diagonales Einstecken
- 2-polig + Erde
- mit Schneidklemmen

Passend zu	Best.-Nr.	Seite
Optional		
Dichtung IP44 für Steckdosen mit Schneidklemmen		ab S. 179
Rahmen mit Klappdeckel und Aufdruck "IP44"		ab S. 178

Ausführung	Best.-Nr.	VE
rot matt	8 6351 25 07	200
grün matt	8 6351 25 03	200
orange matt	8 6351 25 04	200



Steckdose mit Schutzkontaktstift 45° und Kontroll-LED ▶ 198



- erhöhter Berührungsschutz
- Schneidklemmen



Nennspannung	250 V~
Nennstrom	16 A
LED-Strom	1 mA
Leiterquerschnitt (flexibel)	2,5 mm ²

Erdungsbügelklemmkräfte erfüllen TNO-Anforderungen.
Nicht für Berührungsschutzdosen geeignet.
Verbindungsklemmen nach IEC 60884-1
Erhöhter Berührungsschutz nach IEC 60884-1

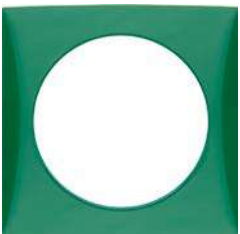
- mit grüner Kontroll-LED als Funktionsbeleuchtung
- für diagonales Einstecken
- 2-polig + Erde
- mit Schneidklemmen

Passend zu	Best.-Nr.	Seite
Optional		
Rahmen mit Klappdeckel und Aufdruck "IP44"		ab S. 178
Dichtung IP44 für Steckdosen mit Schneidklemmen	9 1853 01	79


Ausführung	Best.-Nr.	VE
rot matt	8 6351 25 17	200
grün matt	8 6351 25 13	200
orange matt	8 6351 25 14	200




Rahmen für spezielle Anwendungen - Berker integro

	Rahmen 1fach		▶ 200
	Ausführung	Best.-Nr.	VE
	Berker integro - design flow		
	rot glänzend	9 1827 25 76	10
	grün glänzend	9 1827 25 70	10


	orange glänzend	9 1827 25 74	10
--	-----------------	---------------------	----

	Rahmen 1fach		▶ 200
	Ausführung	Best.-Nr.	VE
	Berker integro - design classic		
	rot glänzend	9 1827 86	10
	grün glänzend	9 1827 87	10



	orange glänzend	9 1827 88	10
--	-----------------	------------------	----

	Rahmen 2fach		▶ 200
		– für senkrechte und waagerechte Montage	
	Ausführung	Best.-Nr.	VE
	Berker integro - design flow		
	rot glänzend	8 1826 25 76	100

	rot glänzend	9 1826 25 76	2
	grün glänzend	9 1826 25 70	2
	orange glänzend	9 1826 25 74	2

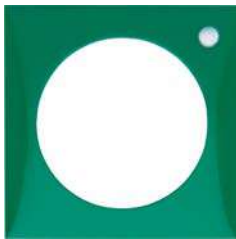
	Rahmen 3fach		▶ 200
		– für senkrechte und waagerechte Montage	
	Ausführung	Best.-Nr.	VE
	Berker integro - design flow		
	rot glänzend	9 1819 25 76	2

	grün glänzend	9 1819 25 70	2
	orange glänzend	9 1819 25 74	2

	Rahmen		
	- Beschriftungsfeld		
			
	Beschriftungsfeldhöhe für P-touch Band 6 mm ausgelegt.		
	Ausführung	Best.-Nr.	VE

	Berker integro - design flow		
	rot glänzend	9 1803 25 76	10
	grün glänzend	9 1803 25 90	10
	orange glänzend	9 1803 25 94	10

Rahmen mit Linse



Rahmen

- Linse oben rechts / Linse unten links

- für Steckdose mit Kontroll-LED



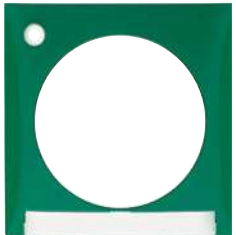
Ausführung

Best.-Nr.

VE

Berker integro - design flow

rot glänzend	9 1987 25 76	10
grün glänzend	9 1987 25 03	10
orange glänzend	9 1987 25 04	10



Rahmen

- Beschriftungsfeld

- für Steckdose mit Kontroll-LED

- Linse oben links / Linse unten rechts



Beschriftungsfeldhöhe für P-touch Band 6 mm ausgelegt.

Ausführung

Best.-Nr.

VE

Berker integro - design flow

rot glänzend	8 1970 25 76	200
grün glänzend	8 1970 25 03	200
orange glänzend	8 1970 25 04	200



Rahmen

- Beschriftungsfeld

- für Steckdose mit Kontroll-LED

- Linse oben rechts / Linse unten links



Beschriftungsfeldhöhe für P-touch Band 6 mm ausgelegt.

Ausführung

Best.-Nr.

VE

Berker integro - design flow

rot glänzend	8 1977 25 76	200
grün glänzend	8 1977 25 03	200
orange glänzend	8 1977 25 04	200

Rahmen mit Klappdeckel



Rahmen mit Klappdeckel

- für die Abdeckung von Steckdosen

▶ 200

Ausführung

Best.-Nr.

VE

Berker integro - design flow

rot glänzend	9 1828 25 76	10
grün glänzend	9 1828 25 70	10
orange glänzend	9 1828 25 74	10



Rahmen mit Klappdeckel

- Beschriftungsfeld

- mit 2 Beschriftungsfeldeinlagen, neutral und gelocht für Steckdose mit Kontroll-LED

- für die Abdeckung von Steckdosen



Beschriftungsfeldhöhe für P-touch Band 9 mm ausgelegt.

Ausführung

Best.-Nr.

VE

Berker integro - design flow

rot glänzend	9 1988 25 76	10
grün glänzend	9 1988 25 03	10
orange glänzend	9 1988 25 04	10

Neu



Rahmen mit Klappdeckel

- **Beschriftungsfeld**



Beschriftungsfeldhöhe für P-touch Band 9 mm ausgelegt.

- mit 2 Beschriftungsfeldeinlagen, neutral und gelocht für Steckdose mit Kontroll-LED
- für die Abdeckung von Steckdosen

Ausführung

Best.-Nr.

VE

Linse unten links

grün glänzend	★ 9 1988 25 83	10
orange glänzend	★ 9 1988 25 84	10
rot glänzend	★ 9 1988 25 86	10

Linse unten rechts

grün glänzend	★ 9 1988 25 93	10
orange glänzend	★ 9 1988 25 94	10
rot glänzend	★ 9 1988 25 96	10



IP44 Anwendungen

Gekennzeichnete Artikel sind nur in Verbindung mit entsprechendem Dichtungszubehör und Berker integro Modul-Einsatz für die wassergeschützte Installation IP44 geeignet.

Rahmen mit Klappdeckel und Aufdruck "IP44"

▶ 200



Ausführung

Best.-Nr.

VE

Berker integro - design flow

rot glänzend	9 1828 25 86	10
grün glänzend	9 1828 25 90	10
orange glänzend	9 1828 25 94	10

- ohne Dichtung
- für wassergeschützte Abdeckung von Steckdosen

Passend zu	Best.-Nr.	Seite
Steckdosen SCHUKO für spez. Anwendungen - Berker integro		ab S. 166
Steckdosen mit Schutzkontaktstift für spez. Anw. - Berker integro		ab S. 174
Dichtung IP44 für Steckdosen mit Schneidklemmen		ab S. 179

Rahmen mit Klappdeckel und Aufdruck "IP44"

▶ 200



Ausführung

Best.-Nr.

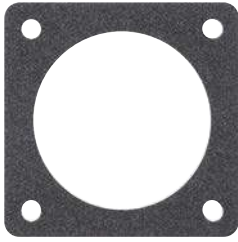
VE

Berker integro - design classic

rot glänzend	9 1828 86	10
grün glänzend	9 1828 90	10
orange glänzend	9 1828 94	10

- ohne Dichtung
- für wassergeschützte Abdeckung von Steckdosen

Passend zu	Best.-Nr.	Seite
Steckdosen SCHUKO für spez. Anwendungen - Berker integro		ab S. 166
Steckdosen mit Schutzkontaktstift für spez. Anw. - Berker integro		ab S. 174
Dichtung IP44 für Steckdosen mit Schneidklemmen		ab S. 179



Dichtung IP44 für Steckdosen mit Schneidklemmen

Materialdicke 2,5 mm
Ausschnitt Ø 41 mm

Neues Dichtungsmaterial:
Zellkautschuk geschlossenzellig (EPDM-S),
dauerelastisch bei gleichzeitig höherer Festigkeit.
Für optimierte Dichtwirkung und verbessertes Werkstoff-
verhalten bei der Montage.

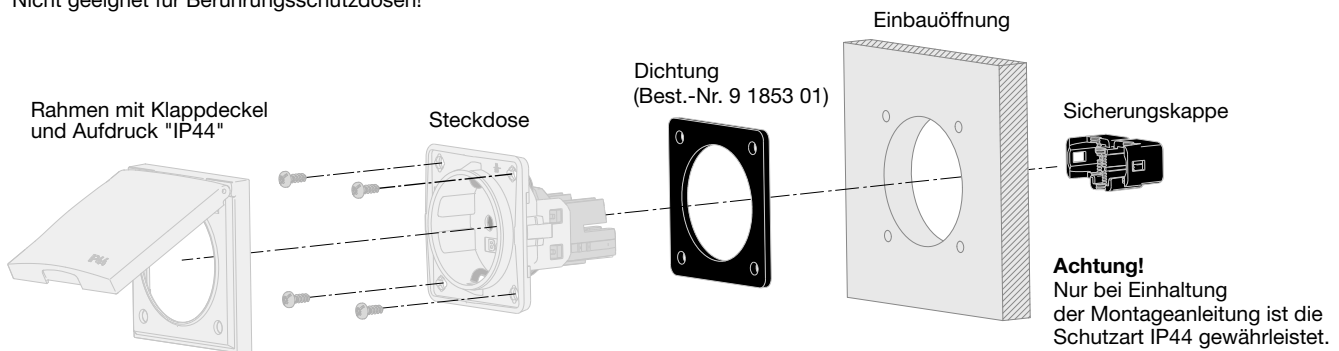
- für Steckdosen SCHUKO mit Schneidklemmen (Rahmen mit Klappdeckel "IP44" erforderlich!)
- für Steckdosen mit Schutzkontaktstift und Schneidklemmen (Rahmen mit Klappdeckel "IP44" erforderlich!)

Passend zu	Best.-Nr.	Seite
Steckdosen SCHUKO mit Schneidklemmen		ab S. 166
Steckdosen mit Schutzkontaktstift und Schneidklemmen		ab S. 174
Rahmen mit Klappdeckel und Aufdruck "IP44"		ab S. 178

Ausführung	Best.-Nr.	VE
schwarz	8 1853 01	200
schwarz	9 1853 01	10

Montageanleitung für IP44 Steckdosen mit Schneidklemmtechnik

Nicht geeignet für Berührungsschutzdosen!



Berker Solutions





Berker Solutions

Erhöhter Kundennutzen durch maßgeschneiderte Lösungen. Durch die Zugehörigkeit zur Hager Group erschließen sich Möglichkeiten, unseren Kunden noch größere Lösungsangebote zu präsentieren. Kundenindividuelle Anpassungen der Produkte führen zu neuen, innovativen Produktlösungen, die Ihnen einen Mehrwert bieten. In diesem Kapitel finden Sie Lösungen im Bereich der zuverlässigen Energieverteilung in der Caravaning Welt, hochwertige Schalter- und Steckdosen Sonderlösungen für den designorientierten Anwendungsbe- reich oder individuell konfigurierte Leitungskanäle, z. B. für die möblierte Ausstattung von Krankenhäusern und Laboren.



Berker Manufaktur	184
Berker Kanalsonderlösungen	186
Berker Rollenkanäle	189
Berker Installationsverteiler	190

Berker Manufaktur

Immer mehr Menschen folgen heute dem Trend, keinem Trend mehr zu folgen. Für diese Menschen gibt es die Berker Manufaktur.

Berker wurde 1919 als „Spezialfabrik für Elektrotechnische Apparate“ gegründet. Schon in unserem Namen steckt also der Anspruch, für Kunden spezielle Lösungen zu finden. An diesem Anspruch hat sich bis heute nichts geändert.

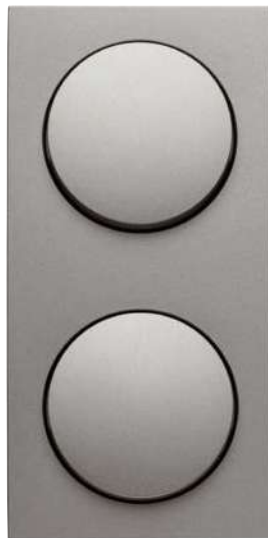
In der Berker Manufaktur versehen wir Exemplare unserer Schalterprogramme von der individuellen Bedruckung über innovative Farbgestaltung bis hin zur eleganten Oberflächenveredlung. Hier sind viele Möglichkeiten gegeben, Schalter auf Basis unserer Designlinien so zu gestalten, wie Sie es wünschen. Denn prinzipiell können Sie all unsere Schalterprogramme mit einem individuellen Look ausstatten.

Wir freuen uns auf Ihre Anfrage!

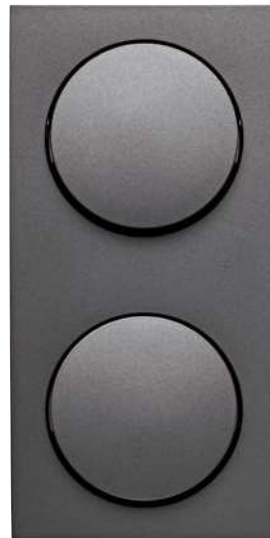
Farbgestaltung



Berker Integro
Design Flow
2-fach Schalterkombination
Kupfer, matt, lackiert



Berker Integro
Design Pure
2-fach Schalterkombination
Nickel, matt, lackiert



Berker Integro
Design Pure
2-fach Schalterkombination
Titanium Grey, matt, lackiert



Berker Integro
Design Flow/Pure
Klappdeckel Schwarz-Chrom,
glänzend, galvanisiert

Funktionsübersicht



Besondere Kennzeichen – Schrift und Symbole



Berker Integro
Design Flow
Klappdeckel,
mit individueller Bedruckung



Berker Integro
Schalter bedruckt mit Sondersymbolen

Berker Kanalsonderlösungen



Ausnahmen bestätigen die Regel

Diverse Einbausituationen in Funktionsmöbeln sowie im Sonderfahrzeugbau sind sehr speziell und stellen daher besondere Anforderungen.

Individuelle Kanalsonderlösungen aus der Hager Group geben jeder Situation das maßgeschneiderte elektrotech-

nische Profil und eine besondere Note in Bezug auf Design und Qualität.

Von der einfachen Sonderlänge oder -farbe, über kundenorientierte Spezialentwicklungen finden wir gemeinsam mit Ihnen die richtige Solution!

Berker Rollenkanal

Der Rollenkanal erlaubt durch seine flexible Bauform und die Möglichkeit des individuellen Ablängens eine platzspa-

rende Lagerung sowie eine ökonomisch sowie ökologisch optimale Nutzung des Installationsmaterials.



Rollenkanal, schwarz, (B x H) 12 x 7 mm
Art. Nr. OLFR701209011BE1

Rollenkanal, polarweiß, (B x H) 35 x 20 mm
Art. Nr. OLFR2003509010BE1

Rollenkanäle



Rollenkanal mit doppelseitigem Klebeband

Länge

20 m

- PVC
- mit Bodenlochung
- mit werkseitig aufgebrachtem Klebeband
- Kanalunterteil und -deckel sind zusammenhängend

Abnahmemenge mindestens 720 m.

Ausführung	Best.-Nr.	VE
polarweiß, Abmessungen (B x H) 12 x 7 mm	OLFR701209010BE1	20
polarweiß, Abmessungen (B x H) 15 x 15 mm	OLFR1501509010BE1	20
polarweiß, Abmessungen (B x H) 20 x 20 mm	OLFR2002009010BE1	20
polarweiß, Abmessungen (B x H) 35 x 20 mm	OLFR2003509010BE1	20
schwarz, Abmessungen (B x H) 12 x 7 mm	OLFR701209011BE1	20
schwarz, Abmessungen (B x H) 15 x 15 mm	OLFR1501509011BE1	20
schwarz, Abmessungen (B x H) 20 x 20 mm	OLFR2002009011BE1	20
schwarz, Abmessungen (B x H) 35 x 20 mm	OLFR2003509011BE1	20



Rollenkanal

Länge

20 m

- PVC
- mit Bodenlochung
- Kanalunterteil und -deckel sind zusammenhängend

Abnahmemenge mindestens 720 m.

Ausführung	Best.-Nr.	VE
polarweiß, Abmessungen (B x H) 12 x 7 mm	OLFR701209010BE2	20
polarweiß, Abmessungen (B x H) 15 x 15 mm	OLFR1501509010BE2	20
polarweiß, Abmessungen (B x H) 20 x 20 mm	OLFR2002009010BE2	20
polarweiß, Abmessungen (B x H) 35 x 20 mm	OLFR2003509010BE2	20

Berker Installationsverteiler

Installationsverteiler – unentbehrlich im Freizeitfahrzeugbereich. Jedes Freizeitfahrzeug benötigt einen Installationsverteiler zur Absicherung der elektrischen Verbraucher. Das „Model Caravaning“ ist eine ästhetisch ansprechende Verteilerlösung, die auch ideal für die Montage im Sicht-

bereich geeignet ist. Berker Business Solutions bietet Ihnen eine individuelle Konfiguration von der Modulargeräteauswahl, über die Anschlussvariante bis hin zur gewünschten Beschriftung Ihres Installationsverteilers an. Hier finden Sie für Ihre Anforderungen die passenden Lösungen.



Installationsverteiler, „Model Caravaning“

Produktmerkmale

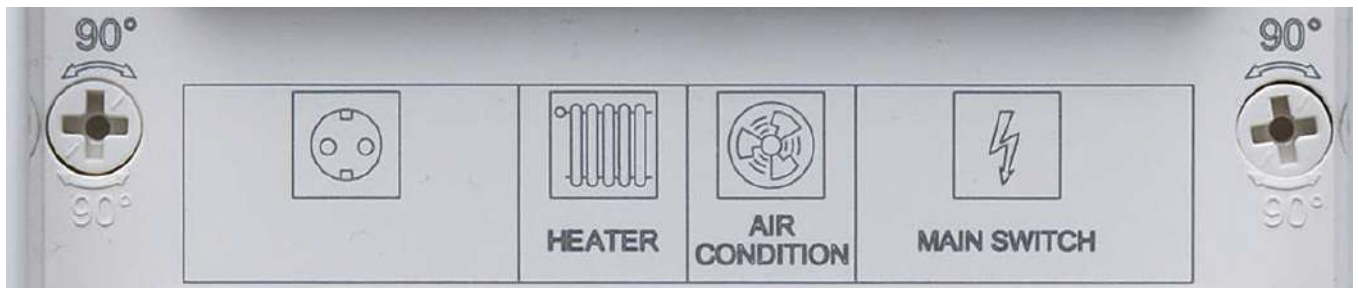
„Model Caravaning“:

- Anwendungsbereich: 230V
- Abmessungen:
(B x H x T) 153 x 231 x 94 mm
- Schutzart: IP 40 nur mit Tür
- DIN EN 61439
- Gehäusefarbe:
reinweiß ähnlich RAL 9010
- Gehäuse aus flammgeschütztem Kunststoff
- Tür in weiß oder transparent erhältlich
- Flexible Anschlussmöglichkeiten mit Flachsteckeranschlussblock, Schraubklemmen oder Wago Schnellanschluss
- Verdrahtung nach Kundenwunsch
- Von außen zugängliche Befestigungspunkte ohne störende Haltetaschen, dadurch ist das Anschrauben des Gehäuses im geschlossenen Zustand möglich

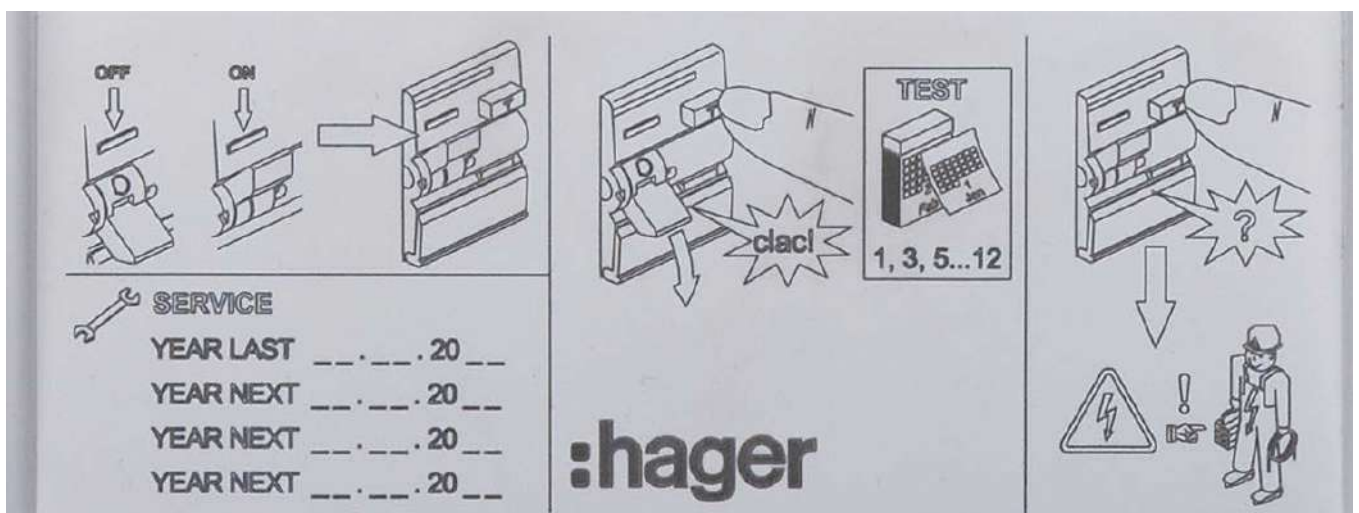




Individuelle Modulerätebestückung aus dem Hager Produktportfolio – Fehlerstromschutzschalter (FI) und Leitungsschutzschalter (LS) auf 6 Platzeinheiten mit Phasenschiene



Individuell konfigurierbare Laserbeschriftung zur eindeutigen Zuordnung der eingebauten Moduleräte.



Verwendung von eindeutigen, interpretierbaren Symbolen mit Informationen zu Wartungsintervallen, Funktionstest und Verhalten im Störfall.

Reinigungs- und Pflegehinweise



Für Oberflächen aus Kunststoff, Metall oder Glas:

Zur Reinigung die Oberflächen mit einem nicht fuselnden, weichen Tuch feucht abwischen. Bei stärkeren Verschmutzungen wird empfohlen, mit Wasser verdünnte, seifenhaltige Haushaltsreinigungsmittel anzuwenden.

Offenporige Oberflächen aus natürlichen Materialien sind schmutzempfindlich. Sie dürfen nur mit einem trockenen, nicht fuselnden Tuch gereinigt werden.

Für Oberflächen aus Edelstahl:

Aggressive äußere Einflüsse aus der Umgebung oder durch die direkte Behandlung können das Material gefährden. Dadurch können sich Rost oder Verfärbungen bilden. Wir empfehlen, Edelstahlteile mehrmals im Jahr mit speziellen Reinigungs- und Pflegemitteln für Edelstahlprodukte zu reinigen und zu imprägnieren. Bitte die jeweilige Gebrauchsanweisung beachten, denn Kunststoffe und metallisch veredelte Oberflächen dürfen damit unter Umständen nicht behandelt werden.

Für alle Oberflächen gilt:

Scheuermittel und Polituren, säurehaltige (kalklösende), chlorhaltige sowie alkalische Reinigungsmittel schaden in der Regel allen Oberflächen.

Lackierte Oberflächen dürfen darüber hinaus auch nicht mit alkoholhaltigen Reinigungsmitteln in Kontakt kommen.

Alle Oberflächen sind beständig gegen:

- 1%ige Tensid-Lösung
- Glasreiniger
- Brennspritus
- Waschbenzin in Apothekenqualität

Dabei ist zu beachten, dass die Wirkung unterschiedlicher Reinigungs-/Desinfektionsmittel auf eine Oberfläche wesentlich beeinflusst werden durch Einwirkdauer, Mischungsverhältnis sowie Umgebungstemperatur.

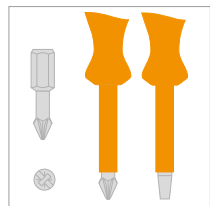
Obige Angaben basieren auf derzeitigen Kenntnissen und Erfahrungen.

Technische Informationen

Montagehinweise / Steckdosen	196
<hr/>	
Berker Integro Modul-Einsätze	197
<hr/>	
Berker Integro Steckdosen mit Schneidklemmtechnik	198
<hr/>	
Berker Integro Berührungsschutzdosen	199
<hr/>	
Berker Integro - Maßzeichnungen Designs Flow / Classic / Pure	200
<hr/>	
Berker Twin-Box	201
<hr/>	
Berker Integro Box	202
<hr/>	
Einbau-Module 45 x 45 Maßzeichnungen / Installationshinweise	203
<hr/>	
Einbau-Steckdosen Maßzeichnungen	205
<hr/>	
Prüf-, Verwaltungs-, Warenzeichen, Schaltzeichen und Symbole	208
<hr/>	
Verkaufs-, Lieferungs- und Zahlungsbedingungen	209
<hr/>	
Produktübersicht	210
<hr/>	

Montagehinweise

Werkzeuggröße für die Verarbeitung von Berker-Produkten



Die Produkte besitzen Kombischrauben, die sowohl mit Kreuzschlitz- als auch mit Schlitz-Schraubendrehern verarbeitet werden können.

Werkzeuggrößen für Kontaktschrauben:

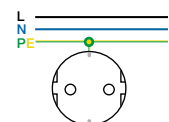
- Kreuzschlitz-Bits: Pozi-Drive, Größe 2
- Kreuzschlitz-Schraubendreher: Pozi-Drive, Größe 2
- Schlitz-Schraubendreher: Schneidstärke 1 mm

Werkzeuggrößen für Befestigungsschrauben:

- Kreuzschlitz-Bits: Pozi-Drive, Größe 1
- Kreuzschlitz-Schraubendreher: Pozi-Drive, Größe 1
- Schlitz-Schraubendreher: Schneidstärke 0,8 mm

i Bei Verwendung von Akku-Schraubern ist ein Drehmoment von maximal 0,5 Nm zu verwenden.

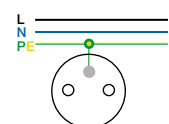
Steckdosen international



Verwendung in:

AF/AM/AT/AZ/BA/BE/BF/BG/BI/BJ/BY/CF/CS/DE/EE/EG/ER/ES/FI/GE/GL/GR/HR/HU/ID/IR/IS/IT/KR/KZ/LB/LT/LU/LV/MD/MK/MR/MZ/NL/NO/PE/PT/PY/RO/RU/RW/SA/SE/SI/SM/SO/SR/SY/TJ/TR/UA/UY/UZ

Bild 1: Steckdose SCHUKO* – 2-polig + Erde, 250 V~, 16 A



Verwendung in:

AD/BE/CG/CI/CM/CZ/DJ/DZ/FR/GF/GN/GP/KH/KM/MA/MG/ML/PL/SK/SN/SY/TD/TG/TN/VN

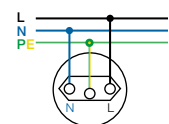
Bild 2: Steckdose mit Schutzkontaktstift FRANKREICH/BELGIEN* – 2-polig + Erde, 250 V~, 16 A



Verwendung in:

DK/GL

Bild 3: Steckdose mit Schutzkontakt DÄNEMARK – 2-polig + Erde, 250 V~, 13 A

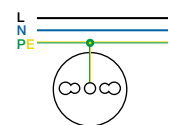


Verwendung in:

CH Typ 13 (Bild links)

CH Type 23 (Bild rechts)

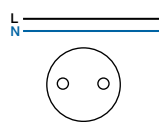
Bild 4: Steckdose mit Schutzkontakt SCHWEIZ – 2-polig + Erde, Typ 13: 250 V~, 10 A; Typ 23: 250 V~, 16 A



Verwendung in:

AL/CL/ET/IT/LY/SY

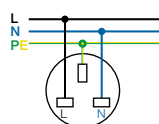
Bild 5: Steckdose mit Schutzkontakt ITALIEN* – 2-polig + Erde, 250 V~, 16 A



Verwendung in:

AO/NL

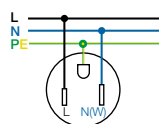
Bild 6: Steckdose ohne Schutzkontakt NIEDERLANDE* – 2-polig, 250 V~, 16 A



Verwendung in:

AE/AG/BN/BW/CY/GB/GD/GH/GM/HK/IE/IQ/KE/KW/LR/MT/MW/MY/OM/SL/TZ/YE/ZA/ZW

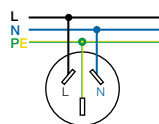
Bild 7: Steckdose mit Schutzkontakt BRITISH STANDARD, Norm: BS 1363 Part 2 – 2-polig + Erde, 250 V~, 13 A



Verwendung in:

CA/GT/GY/HN/HT/KP/LA/MX/PA/PH/PR/SV/TH/TW/US/VE

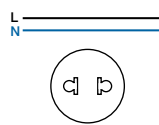
Bild 8: Steckdose mit Schutzkontakt USA/CANADA NEMA 5-15 R – 2-polig + Erde, 125 V~, 15 A



Verwendung in:

AR/AU/FJ/NZ

Bild 9: Steckdose mit Schutzkontakt AUSTRALIEN – 2-polig + Erde, 250 V~, 10 A (linke Abb.); 250 V~, 15 A (rechte Abb.)



Verwendung in:

CA/GT/GY/HN/HT/KP/LA/MX/PA/PH/PR/SV/TH/TW/US/VE

Bild 10: Steckdose ohne Schutzkontakt EURO-AMERIKANISCHER STANDARD* – 2-polig, 250 V~, 10 A

* Nicht polarisiertes System – ohne Festlegung für den Anschluss von Außenleiter und Neutralleiter

Länderkürzel nach ISO 3166

AD Andorra	BN Brunei	EE Estland	GR Griechenland	KP Nordkorea	MT Malta	RU Russland	TM Turkmenistan
AE Vereinigte Arabische Emirate	BW Botswana	EG Ägypten	GT Guatemala	KR Südkorea	MW Malawi	RW Ruanda	TN Tunisia
AF Afghanistan	BY Weißrussland	ER Eritrea	GY Guyana	KW Kuwait	MX Mexiko	SA Saudi Arabien	TR Türkei
AG Antigua	CA Kanada	ES Spanien	HK Hong Kong	KZ Kasachstan	MY Malaysia	SE Schweden	TW Taiwan
AL Albanien	CF Zentralafrikanische Republik	ET Äthiopien	HN Honduras	LA Laos	MZ Mosambik	SI Slowenien	TZ Tansania
AM Armenien	CG Kongo	FI Finnland	HR Kroatien	LB Libanon	NL Niederlande	SK Slowakei	UA Ukraine
AO Angola	CH Schweiz	FJ Fidschi	HT Haiti	LR Liberia	NO Norwegen	SL Sierra Leone	US USA
AR Argentinien	CI Elfenbeinküste	FR Frankreich	HU Ungarn	LT Litauen	NZ Neuseeland	SM San Marino	UY Uruguay
AT Österreich	CL Chile	GB Großbritannien	ID Indonesien	LU Luxemburg	OM Oman	SN Senegal	UZ Usbekistan
AU Australien	CM Kamerun	GD Grenada	IE Irland	LV Lettland	PA Panama	SO Somalia	VE Venezuela
AZ Aserbaidschan	CS Serbien und Montenegro	GE Georgien	IQ Irak	LY Libyen	PE Peru	SR Surinam	VN Vietnam
BA Bosnien-Herzegowina	CY Zypern	GF Französisch Guayana	IR Iran	MA Marokko	PH Philippinen	SV El Salvador	YE Jemen
BE Belgien	CZ Tschechische Republik	GH Ghana	IS Island	MD Moldawien	PL Polen	SY Syrien	ZA Sambia
BF Burkina Faso	DE Deutschland	GL Grönland	IT Italien	MG Madagaskar	PR Puerto Rico	TD Tschad	ZW Simbabwe
BG Bulgarien	DJ Dschibuti	GM Gambia	KE Kenia	MK Mazedonien	PT Portugal	TG Togo	
BI Burundi	DK Dänemark	GN Guinea	KH Kambodscha	ML Mali	PY Paraguay	TH Thailand	
BJ Benin	DZ Algerien	GP Guadeloupe	KM Komoren	MR Mauretanien	RO Rumänien	TJ Tadschikistan	

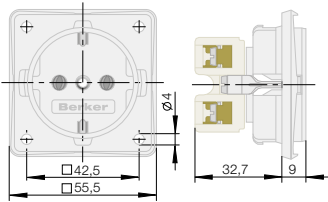
Berker Integro Modul-Einsätze

i Zur Befestigung der Einsätze sind Flachkopfschrauben der Größe M3 bzw. M3,5 zu verwenden.

Steckdosen

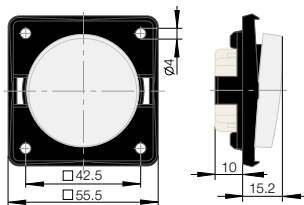
Maßzeichnung

Steckdosen internationaler Stecksysteme haben andere Einbautiefen als Steckdosen SCHUKO (Tabelle 1).



Wippschalter/-taster

Maßzeichnung



Steckdosensystem	Einbautiefe
Steckdose SCHUKO mit Steckklemmen	32,7 mm
Steckdose SCHUKO mit Schraubklemmen	32,5 mm
Steckdose SCHUKO mit Schneidklemmtechnik	46,5 mm
Steckdose mit Schutzkontakt USA/CANADA NEMA 5-15 R	19,5 mm
Steckdose mit Schutzkontakt USA/CANADA NEMA 6-20 R	19,5 mm
Steckdose mit Schutzkontakt AUSTRALIEN	16,5 mm
Steckdose mit Schutzkontakt DÄNEMARK	27,5 mm
Steckdose mit Schutzkontakt ITALIEN	34,0 mm
Steckdose mit Schutzkontakt SCHWEIZ Typ 13	28,0 mm
Steckdose mit Schutzkontakt SCHWEIZ Typ 23	28,0 mm
Steckdose mit Schutzkontakt BRITISH STANDARD	20,5 mm
Steckdose mit Schutzkontaktstift FRANKREICH/BELGIEN mit Schraubklemmen	29,5 mm
Steckdose mit Schutzkontaktstift FRANKREICH/BELGIEN mit Schneidklemmtechnik	43,5 mm
Steckdose ohne Schutzkontakt NIEDERLANDE	29,6 mm
Steckdose ohne Schutzkontakt EURO-AMERIKANISCHER STANDARD	21,3 mm

Tabelle 1: Einbautiefe unterschiedlicher Stecksysteme

Multimedia-Module

Cinch Module

Cinch (RCA) bezeichnet genormte Steckverbinder zur Übertragung von elektrischen Signalen, vorrangig über Koaxialkabel. Die Verwendung von anderen Leitungstypen ist nicht weit verbreitet, jedoch möglich.

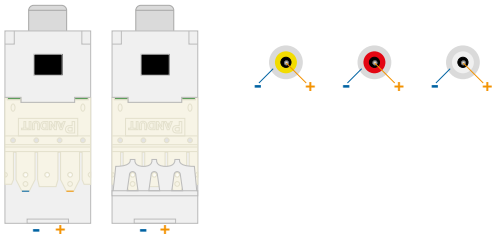


Bild 1: Polung bei Cinch Modulen

S-Video Modul

Das S-Video (auch bekannt als Separate Video, Y/C) Modul wird verwendet, um Helligkeits- (Luminanz)- und Farb- (Chrominanz)-Informationen getrennt zu übertragen.

i Die Leitungslänge sollte 10 m nicht überschreiten.

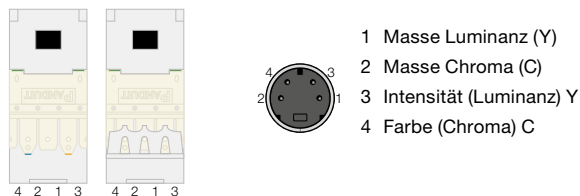


Bild 2: Kontaktbelegung des S-Video Moduls

VGA Modul

Das VGA Modul wird verwendet, um Anzeigegeräte an eine Grafikkarte anzuschließen. VGA Leitungen können je nach Qualität schon bei Längen unter 5 m störanfällig sein oder auch bei über 30 m noch ein gutes Signal übertragen. Hochfrequenzgeeignete Kabel mit koaxialem Aufbau für die Farbkanäle sind von Vorteil.

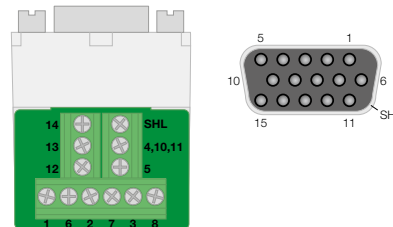


Bild 3: Belegung der VGA Module

PIN	Übertragungssignal	Ader
1	rt	Koaxial-Ader
2	grün	Koaxial-Ader
3	blau	Koaxial-Ader
4*	Monitor ID Bit 2	Twisted Pair-Ader (optionaler Anschluss)
5	Masse	Twisted Pair-Ader
6	Rot Masse	Koaxial-Schirm
7	Grün Masse	Koaxial-Schirm
8	Blau Masse	Koaxial-Schirm
9	-	-
10*	Synchron Masse	Twisted Pair-Ader
11*	Monitor ID Bit 0 oder digitale Masse	Twisted Pair-Ader (optionaler Anschluss)
12	Monitor ID Bit 1	Twisted Pair-Ader (optionaler Anschluss)
13	Horizontale Synchronisation	Ader 1
14	Vertikale Synchronisation	Ader 2
15	Monitor ID Bit 3	-
SHL	Gehäuse Schirmung	Äußere Schirmung

* werden zusammen an einer Klemme angeschlossen

Tabelle 2: Kontaktbelegung der VGA Module

Anschluss von Schneidklemmen

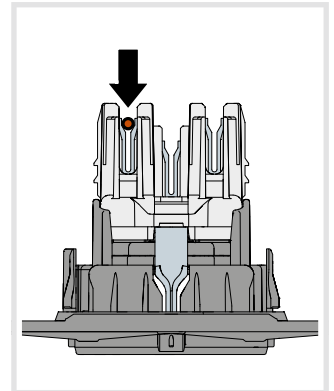
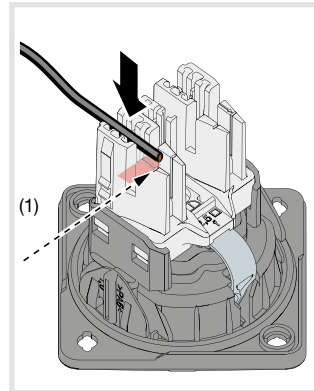
Bestimmungsgemäßer Gebrauch

- Nur für den Anschluss mit feindrätigen (flexiblen) Leitungen, 2,5 mm² geeignet!
- Anschluss von max. 2 Leitungen pro Klemmstelle
- Anschluss von durchlaufenden Leitungen
- Anschluss von Leitungsenden
- Nur zur Verwendung in geschlossenen Systemen (z. B. Kabelkanälen)

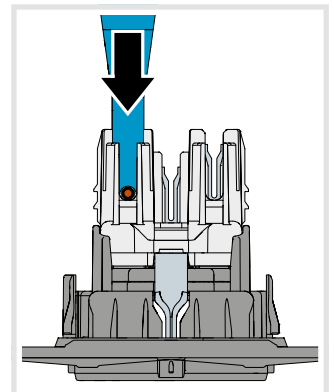
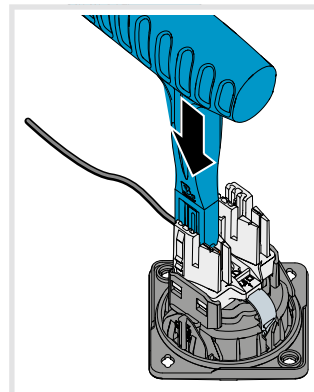
Schneidklemmen anschließen

- Leitung von oben in die Schneidklemme einlegen, bis Widerstand zu spüren ist.

i Leitungsenden so einlegen, dass diese im rot markierten Bereich liegen, aber maximal bis zur Markierungskerbe (1) reichen.

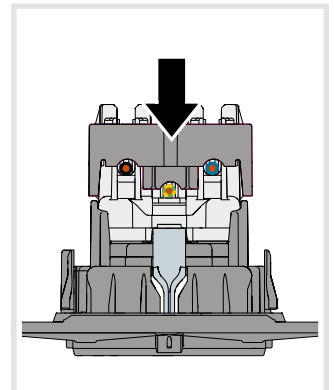
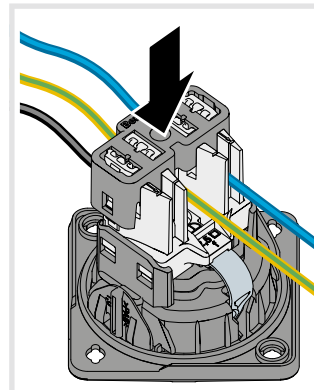


- Fügwerkzeug ansetzen und Leitung kräftig bis zum Anschlag in die Klemme eindrücken.



- Nach Anschluss aller Leitungen die Sicherungskappe aufstecken. Abhängig von der Belegung mit 1 oder 2 Leitungen pro Klemmstelle die erste oder die zweite Raste verwenden.

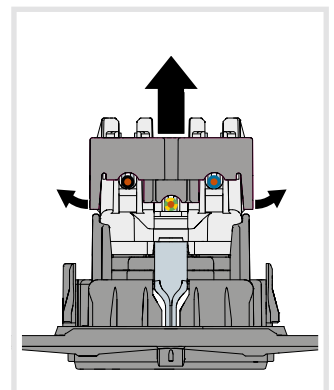
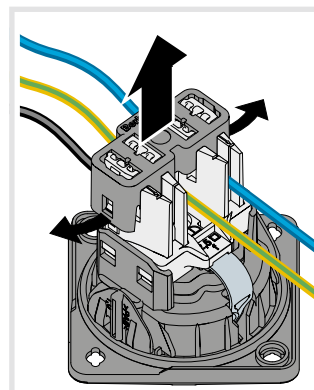
i Die Grafik zeigt neben dem Anschluss von Leitungsenden (sw) beispielhaft das Prinzip des Durchschleifens von Adern (gnge, bl).



Sicherungskappe mit Werkzeug entfernen

- Rastungen leicht anheben und Sicherungskappe abziehen.

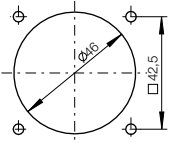
i Die Sicherungskappe bietet einen Berührungsschutz am Kontakt.



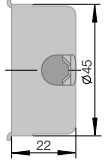
Berührungsschutzdosen

Maßzeichnungen

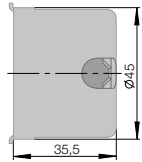
Einbauausschnitt Ø 46 mm



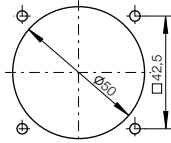
9 1820 01
9 1820 03



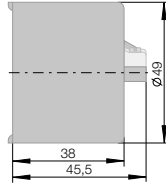
9 1820
9 1820 02



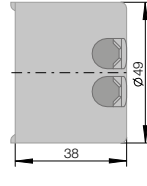
Einbauausschnitt Ø 50 mm



9 1883

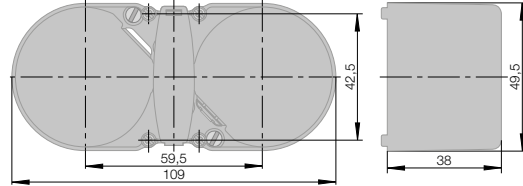


9 1887 01

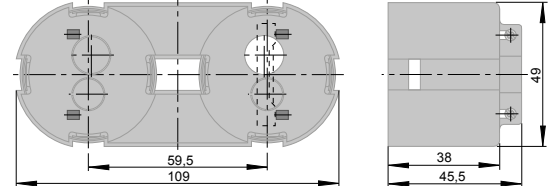


Die Zugentlastungen sind nicht geeignet für flache Schlauchleitungen 0,75 mm².

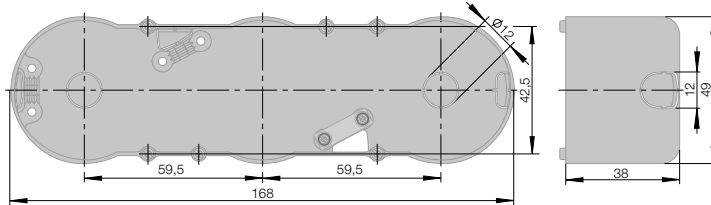
9 1915 01
9 1915 02



9 1911 ..
9 1912 ..

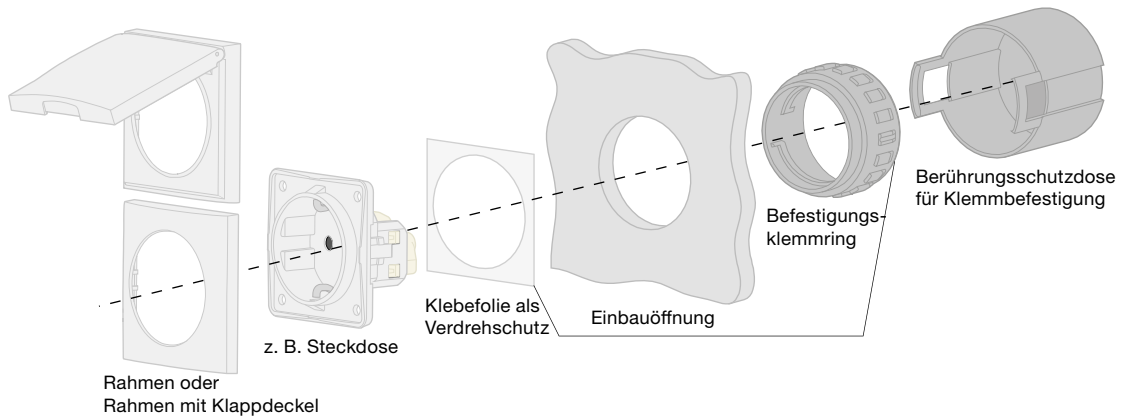


9 1933



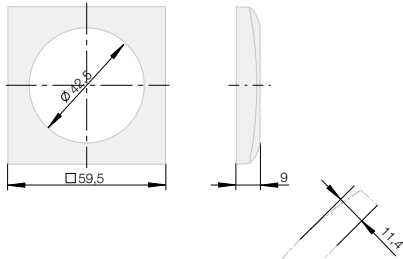
Montage mit Klemmbefestigung

z. B. im Spiegel

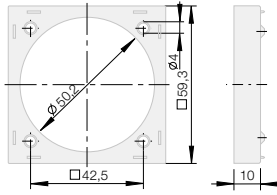


Berker Integro, Design Flow
Maßzeichnungen

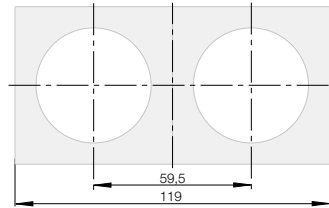
Rahmen 1fach



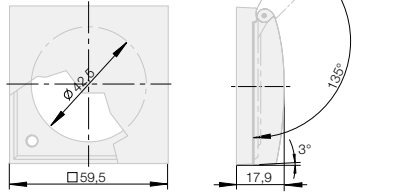
Aufbau-Distanzring



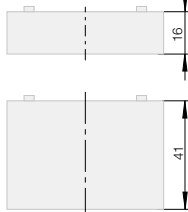
Rahmen 2fach



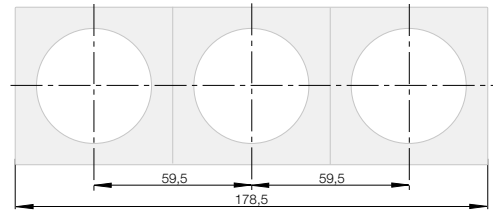
Rahmen mit Klappdeckel



Aufbau-Gehäuse

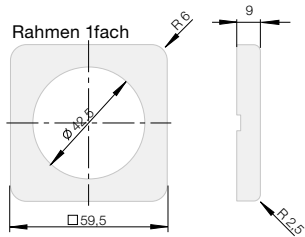


Rahmen 3fach

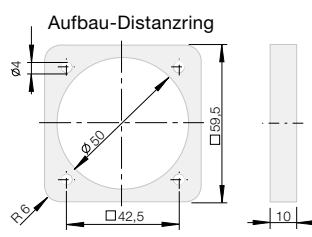


Berker Integro, Design Classic
Maßzeichnungen

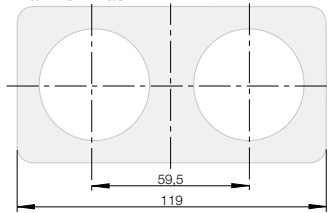
Rahmen 1fach



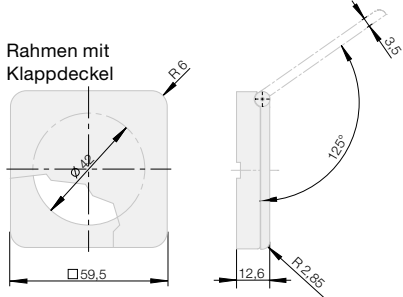
Aufbau-Distanzring



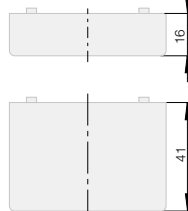
Rahmen 2fach



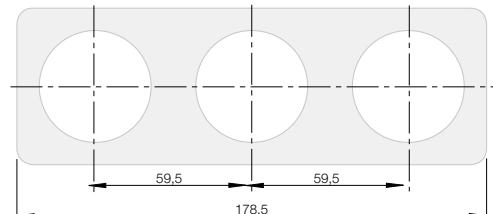
Rahmen mit Klappdeckel



Aufbau-Gehäuse

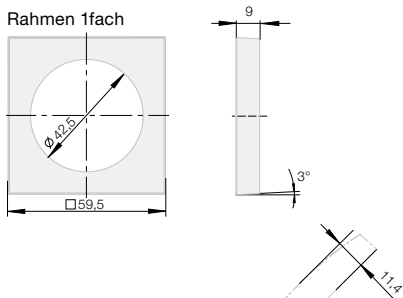


Rahmen 3fach

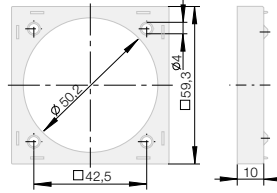


Berker Integro, Design Pure
Maßzeichnungen

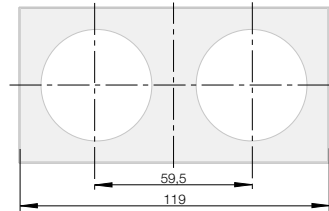
Rahmen 1fach



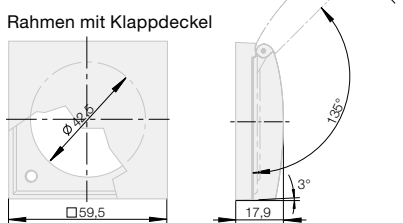
Aufbau-Distanzring



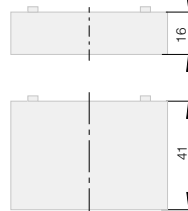
Rahmen 2fach



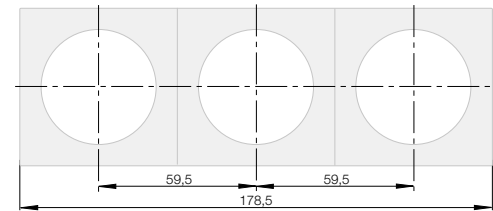
Rahmen mit Klappdeckel



Aufbau-Gehäuse

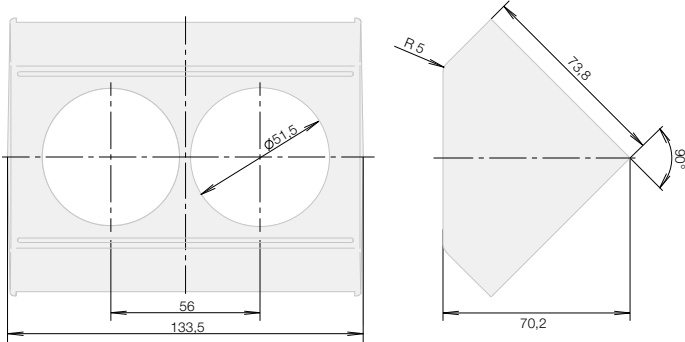


Rahmen 3fach



Berker Twin-Box

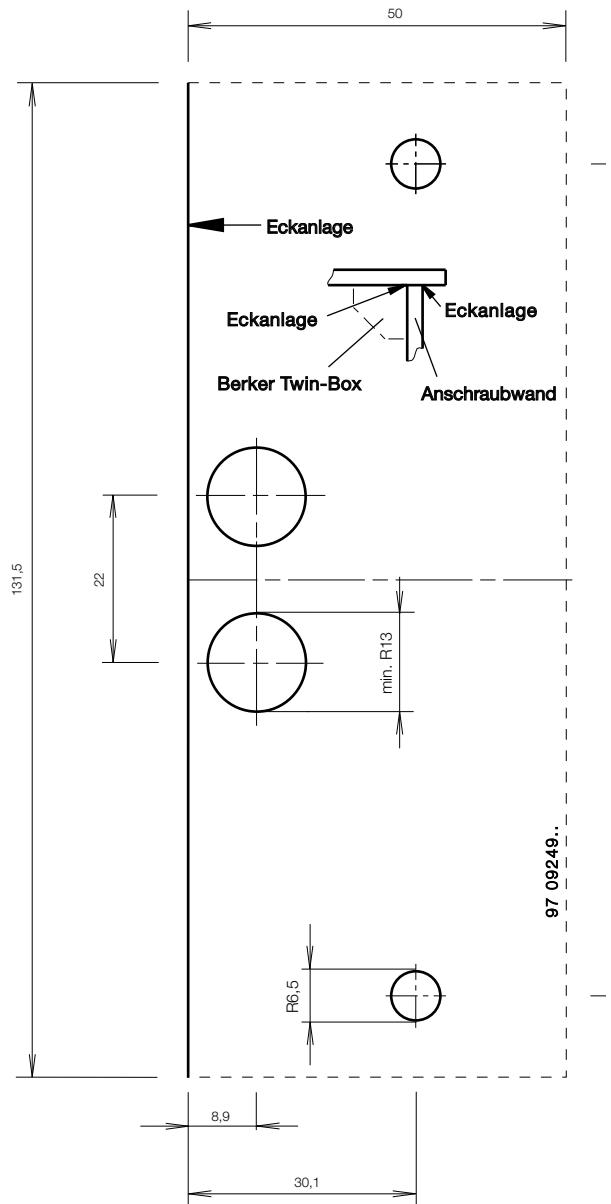
Maßzeichnung



Twin-Box Kombination	Zuleitung (Typ H05VV-F)			Leuchtenleitung (Typ H05VV-F)		
	Aderzahl	Querschnitt	Länge	Aderzahl	Querschnitt	Länge
1948 02	3	1,5 mm ²	1,5 m	-	-	-
1948 08	3	1,5 mm ²	1,5 m	2	0,75 mm ²	1,5 m
1948 13	3	1,5 mm ²	1,5 m	2	0,75 mm ²	1,5 m
1948 16	3	2,5 mm ²	1,5 m	3	2,5 mm ²	1,5 m
1948 17	3	1,5 mm ²	1,5 m	3	0,75 mm ²	1,5 m
1948 18	3	1,5 mm ²	1,5 m	-	-	-
1948 19	3	2,5 mm ²	1,5 m	-	-	-
1948 20	3	1,5 mm ²	1,5 m	2	0,75 mm ²	1,5 m
1948 25	3	2,5 mm ²	1,5 m	-	-	-
1948 26	3	2,5 mm ²	1,5 m	3	1,5 mm ²	1,5 m
1948 27	3	1,5 mm ²	1,5 m	3	1,5 mm ²	1,5 m
1948 29	3	1,5 mm ²	1,5 m	-	-	-
1948 30	3	1,5 mm ²	1,5 m	-	-	-

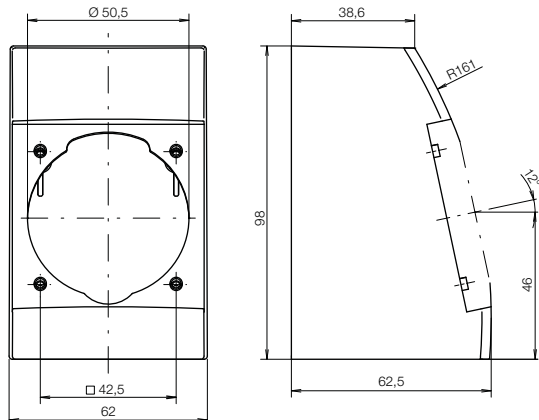
Tabelle 3: Twin-Box Konfektionierungen

Montagehilfe Berker Twin-Box

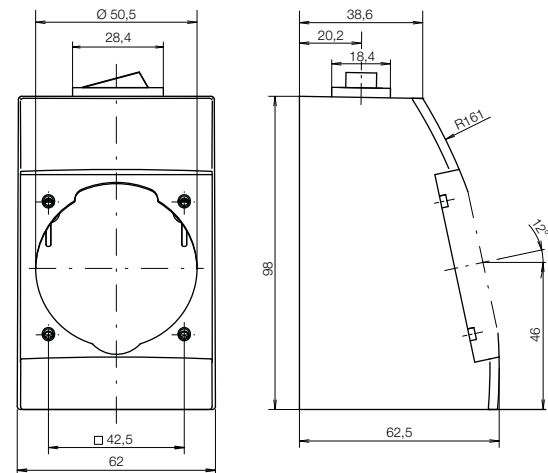


Berker Integro Box

Montageset



Montageset mit Ein-/Ausschalter



Montagehinweise

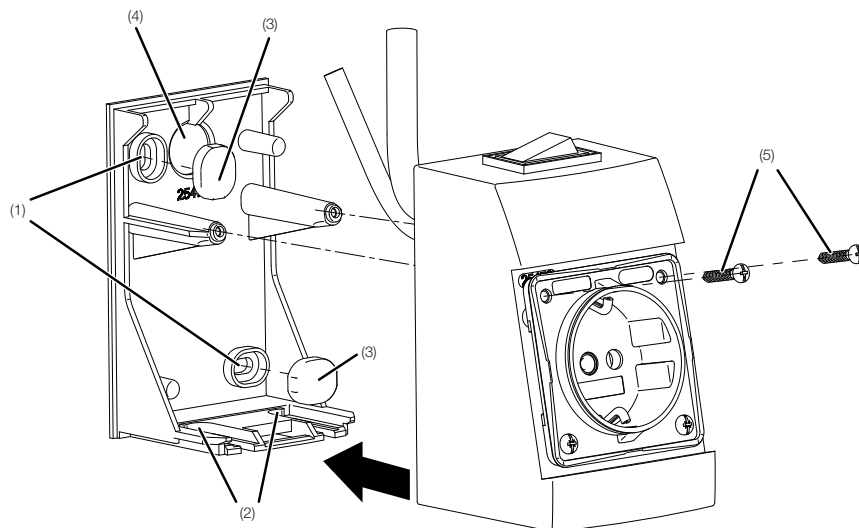


Bild 1: Unterteil und Abdeckung

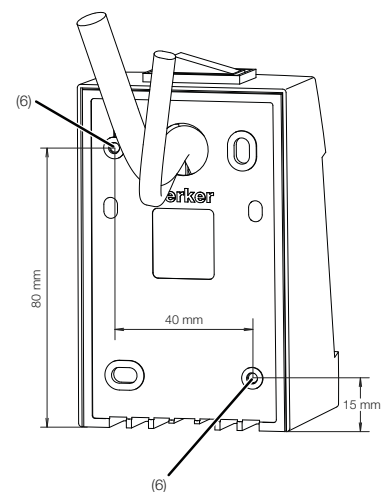


Bild 2: Abmessungen für rückseitige Montage des Komplettgerätes

- (1) Schraublöcher für Montage an Spiegelschrank-Rückwand (von vorne)
- (2) Schraublöcher für Montage an Spiegelschrank-Boden
- (3) Schutzkappen
- (4) Leitungseinführung
- (5) Schrauben (beiliegend)

- (6) Befestigungspunkte für Montage des Komplettgerätes (von hinten)

Integro Box montieren

- Unterteil der Integro Box mit passenden Schrauben an die Spiegelschrank-Rückwand befestigen (1).
- Schraublöcher mit beiliegenden Schutzkappen (3) abdecken.
- oder
- Unterteil der Integro Box mit passenden Schrauben am Spiegelschrank-Boden befestigen (2).
- Leitungen durch die vorgesehene Öffnung (4) durchführen.
- Abdeckung auf das Unterteil schieben bis es einrastet.
- Abdeckung mit den beiliegenden Schrauben (5) am Unterteil befestigen.

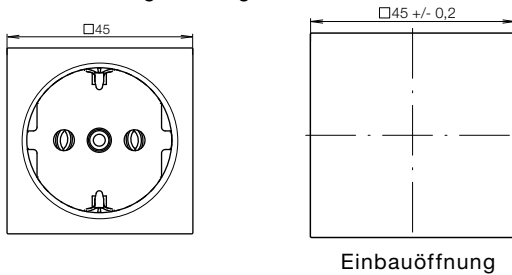
Die Integro Box kann auch im zusammenmontierten Zustand mit der Rückwand des Spiegelschranks über die vorgesehenen Befestigungspunkte (6) verschraubt werden (**Bild 2**). Passende Schrauben sind auf Anfrage erhältlich.

Einbau-Module 45 x 45

i Die Einbau-Module 45 x 45 werden im „SNAP-IN-Verfahren“ in die Montageöffnung eingerastet und sind somit werkzeuglos zu montieren. **Breite 1 Moduleinheit = 22,5 mm.**

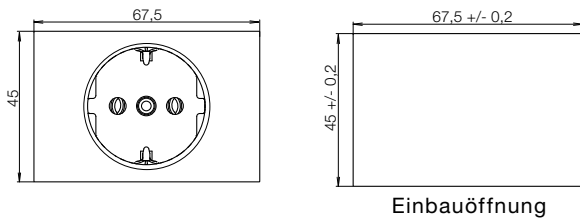
Einbau-Steckdose SCHUKO SNAP IN 4,6 mm, 2 Moduleinheiten

- für Einbau in Leitungsführungskanäle



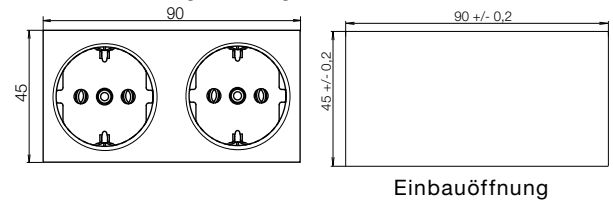
Einbau-Steckdose SCHUKO SNAP IN 4,6 mm, 3 Moduleinheiten

- für Einbau in Leitungsführungskanäle



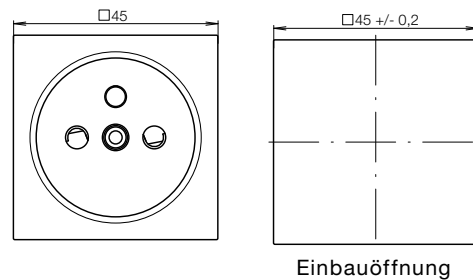
Einbau-Doppelsteckdose SCHUKO SNAP IN 4,6 mm, 4 Moduleinheiten

- für Einbau in Leitungsführungskanäle



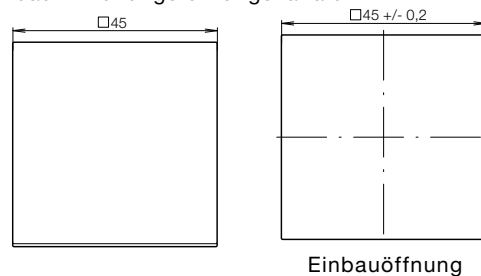
Einbau-Steckdose mit Schutzkontakt SNAP IN 4,6 mm, 2 Moduleinheiten

- für Einbau in Leitungsführungskanäle



Einbau-Wechselschalter SNAP IN 4,6 mm

- für Einbau in Leitungsführungskanäle

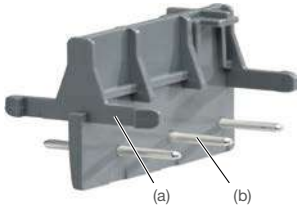


Montage mehrerer Steckdosen über Verbindungsadapter

Mehrere Steckdosen sind über einen Verbindungsadapter (Best.-Nr. WS120) zu verbinden.

Der Verbindungsadapter wird zur Schnellmontage für folgende Typen verwendet:

- WS172, WS172E, WS172N, WS172V, WS185
- WS173, WS173E, WS173N, WS173V, WS186
- WS121, WS121E, WS121N, WS121V
- WS122, WS122E, WS122N, WS122V
- WS123, WS123E, WS123N, WS123R, WS123V



Der Verbindungsadapter wird mit seinen Kontaktstiften in die Steckklemmen der Steckdose gesteckt.

Die Verbindungsstege müssen einrasten.

- (a) Verbindungsstege
- (b) Kontaktstift

Montage

Lediglich in das erste Steckdosen-Modul wird die Anschlussleitung in die Steckklemmen eingesteckt.



- Den Verbindungsadapter lagerichtig in die Steckklemmen des Steckdosen-Moduls stecken.
- i** Auf richtige Polung (Beschriftung der Klemmen) achten.
- Verbindungsadapter mit Steckdosen-Modul in die Steckklemmen des nächsten Steckdosen-Moduls lagerichtig einstecken.



Demontage

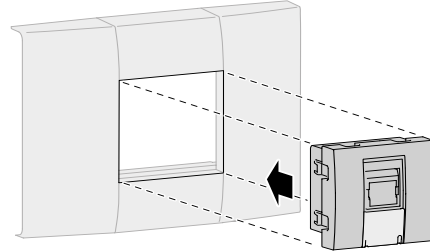
! Vor Demontage Spannungsfreiheit feststellen. Spannungsführende Teile abdecken.

- Zur Demontage bzw. Trennung der Steckdosen-Module die Verbindungsstege auf beiden Seiten mit Hilfe eines Schlitz-Schraubendrehers eindrücken.
- Steckdosen-Module auseinanderziehen.



Montage in Einbauöffnung

- Montageöffnung für das entsprechende Modul anfertigen.
- Modul anschließen.
- Modul in die Montageöffnung einrasten (Beispiel: UAE Steckdose).



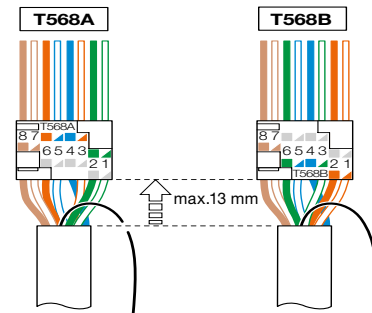
Datenkommunikation

Anschlussstechnik

In der Datenkommunikation wird zwischen zwei Anschlussvarianten unterschieden:

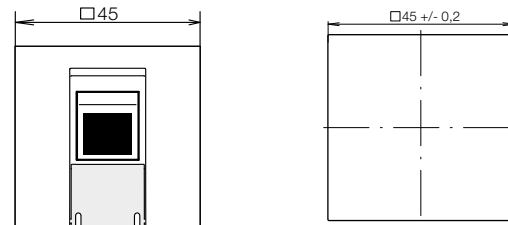
- T568 A
- T568 B

Der Unterschied zwischen beiden Varianten liegt in der Belegung des grün/grün-weißen und orange/orange-weißen Adernpaares.



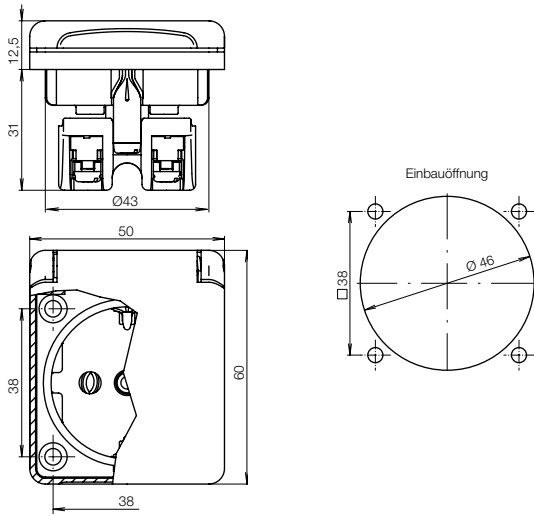
- i** Die paarweise verdrehten Adern (twisted pair) dürfen nicht mehr als 13 mm aufgedrillt werden, da sich sonst die Übertragungseigenschaften ändern.
- i** Bei geschirmten Leitungen den Schirm auflegen.

UAE Steckdose 8-polig geschirmt Cat.6 SNAP IN 4,6 mm



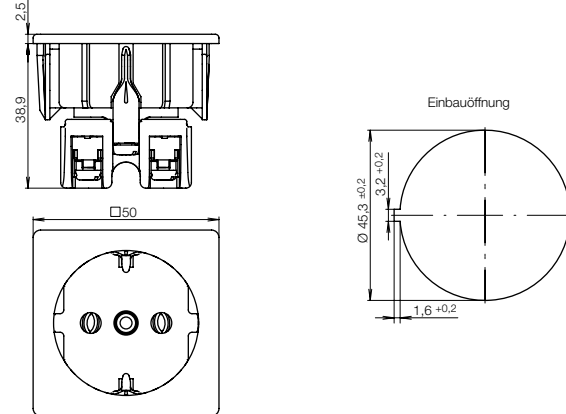
Einbau-Steckdosen SCHUKO

Einbau-Steckdose SCHUKO mit Klappdeckel
50 x 60 mm



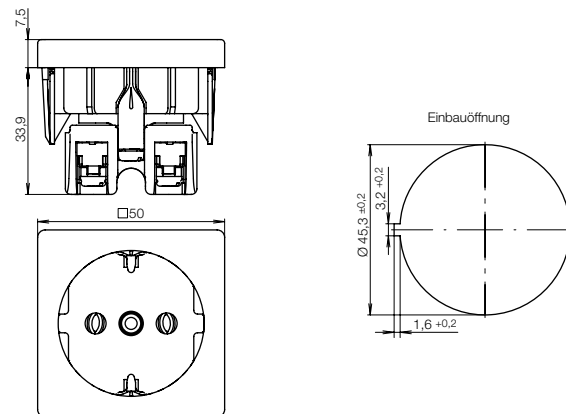
Einbau-Steckdose SCHUKO mit Zentralstück
50 x 50 mm, SNAP IN

- für verschiedene Einbau-Wandstärken

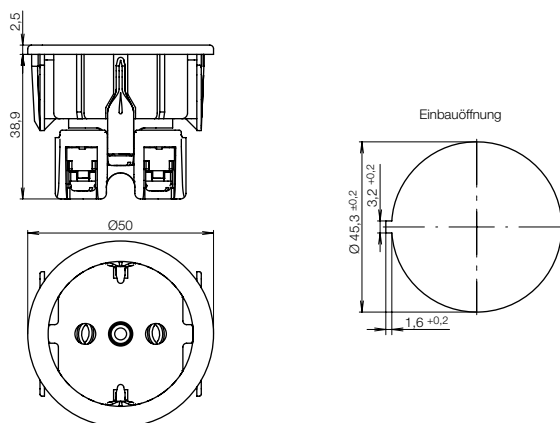


Einbau-Steckdose SCHUKO mit Zentralstück
50 x 50 mm, SNAP IN 0,6 - 1,5 mm

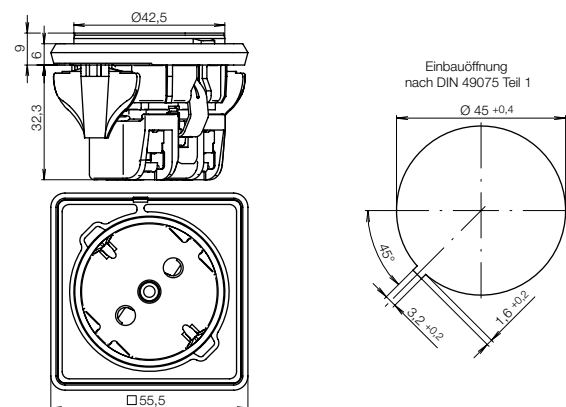
- Einbautiefe 33,9 mm



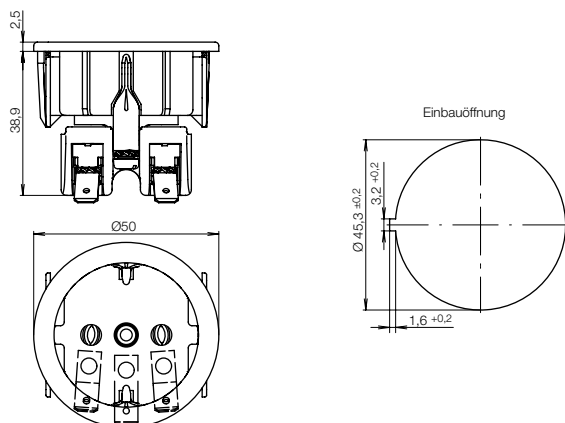
Einbau-Steckdose SCHUKO
mit Zentralstück Ø 50 mm, SNAP IN
- für verschiedene Einbau-Wandstärken



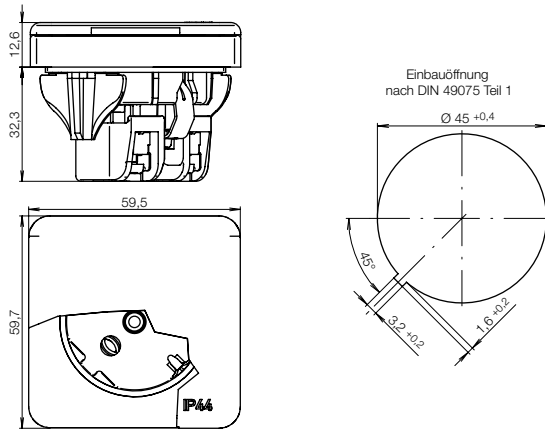
Einbau-Steckdose SCHUKO 45°
SNAP IN 1,3 - 2,2 mm



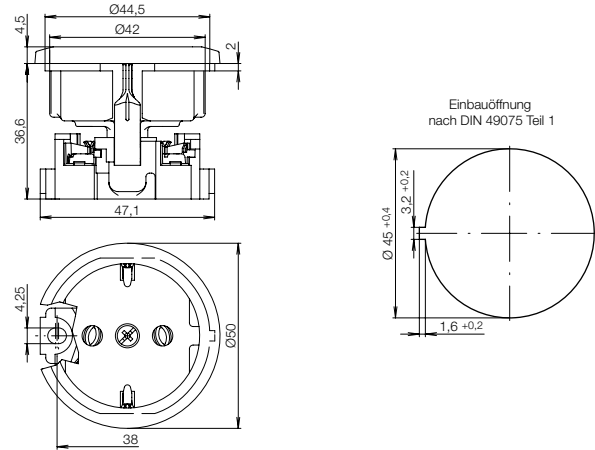
Einbau-Steckdose SCHUKO
mit Zentralstück Ø 50 mm, SNAP IN 0,6 - 1,5 mm
- mit Flachsteckeranschluss



**Einbau-Steckdose SCHUKO 45°
mit Klappdeckel, SNAP IN 1,3 - 2,2 mm**

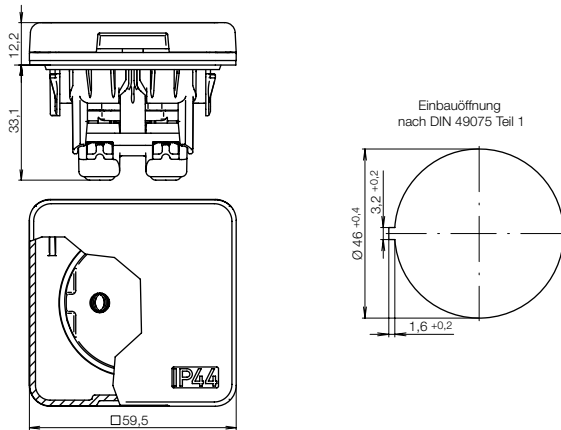


**Einbau-Steckdose SCHUKO
mit Zentralstück $\varnothing 50$ mm**

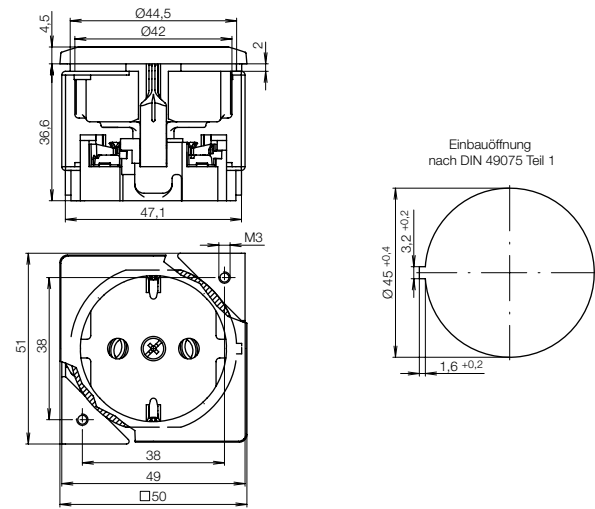


**Einbau-Steckdose SCHUKO
mit Klappdeckel 59,5 x 59,5 mm, SNAP IN, IP44**

- für verschiedene Einbau-Wandstärken

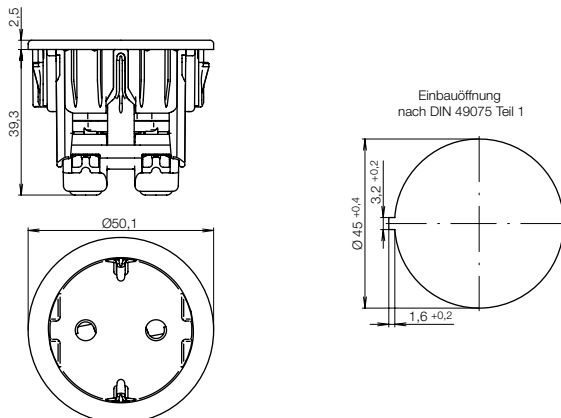


**Einbau-Steckdose SCHUKO
mit Zentralstück 50 x 50 mm und Tragwinkel**



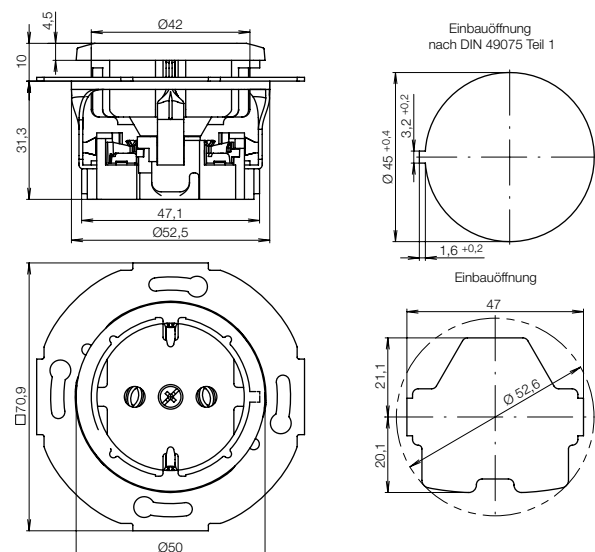
**Einbau-Steckdose SCHUKO
mit Zentralstück $\varnothing 50$ mm, SNAP IN**

- für verschiedene Einbau-Wandstärken

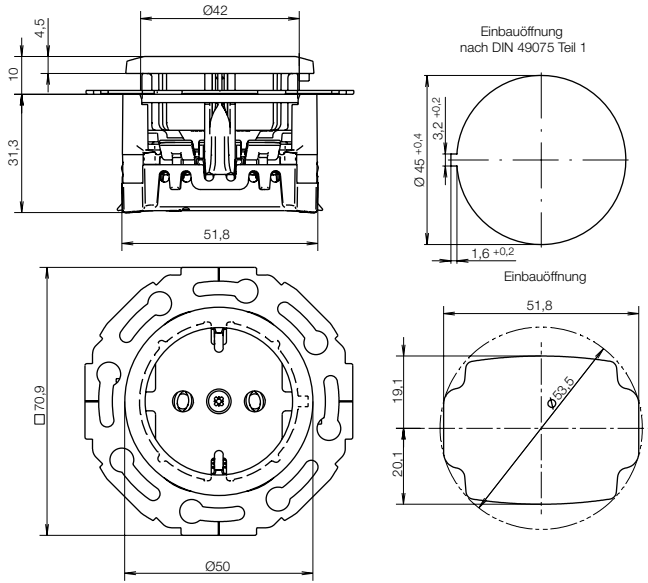


**Einbau-Steckdose SCHUKO
mit Tragring, Zentralstück $\varnothing 50$ mm**

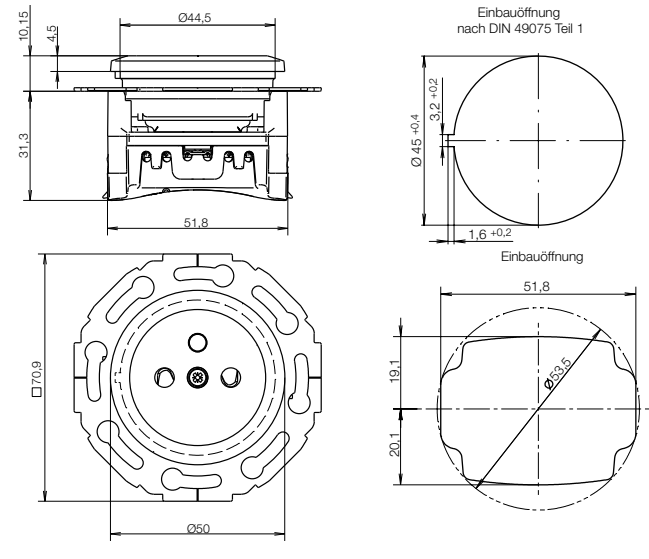
- mit Schraubklemmen



**Einbau-Steckdose SCHUKO mit Tragrings,
Zentralstück Ø 50 mm**
- mit Steckklemmen

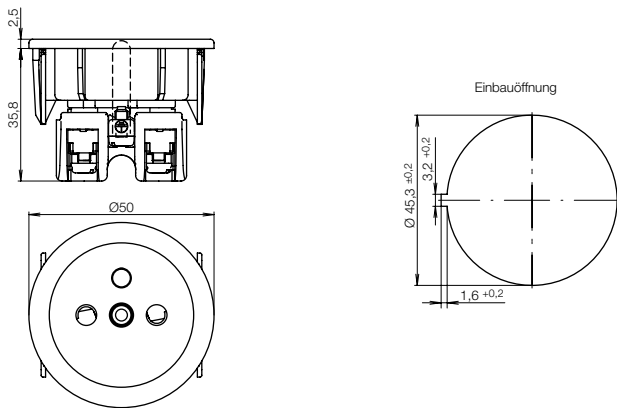


**Einbau-Steckdose mit Schutzkontaktstift und Tragrings,
Zentralstück Ø 50 mm**



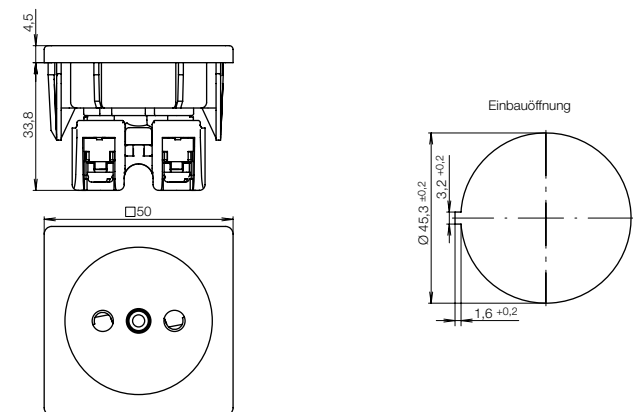
**Einbau-Steckdosen mit
Schutzkontaktstift**

Einbau-Steckdose mit Schutzkontaktstift und Zentralstück Ø 50 mm, SNAP IN
- für verschiedene Einbau-Wandstärken

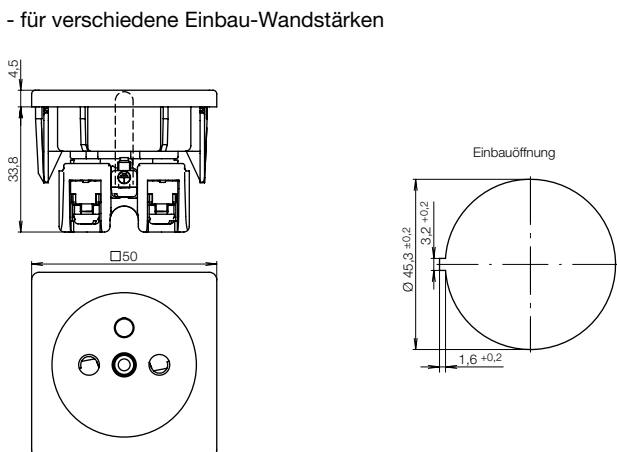


Einbau-Steckdose ohne Schutzkontakt









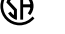









Einbau-Steckdose ohne Schutzkontakt mit Zentralstück 50 x 50 mm, SNAP IN 3 mm



Einbau-Steckdose mit Schutzkontaktstift und Zentralstück 50 x 50 mm, SNAP IN
- für verschiedene Einbau-Wandstärken



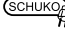



Prüf- und Verwaltungszeichen

-  VDE-Prüfzeichen, sämtliche Artikel des Berker Programms, bei denen die Erteilung des Prüfzeichens möglich ist, tragen dieses Zeichen.
-  Niederlande
-  Österreich
-  Norwegen
-  Frankreich
-  Dänemark
-  Italien
-  Schweden
-  Kanada
-  Belgien
-  USA
-  Polen
-  Finnland
-  Schweiz
-  ENEC steht für European Norms Electrical Certification. Die Zahl hinter dem Zeichen gibt die zertifizierende Stelle an. Beispiel: 10 steht für VDE
-  Nachweis für erhöhte Beanspruchbarkeit von Steckvorrichtungen nach DIN 49400 und DIN 49441, Installationsgeräte aus schlagfestem Material für höhere mechanische Beanspruchung.
- SV** Sicherheitsstromversorgung (Dieselaggregat VDE 0107: 1994-10), erkennbar an grünem Zentralstück
- ZSV** Zusätzliche Sicherheitsstromversorgung (batteriegestützt VDE 0170: 1994-10), erkennbar an orangem Zentralstück
-  Möbel-An-/Einbau. Die Geräte dürfen auf Unterlagen mit unbekanntem Entflammungseigenschaften montiert werden.
-  Schwer entflammbar nach VDE 0606 T1: 1984-11, entspricht den Forderungen des Verbandes der Sachversicherer bei Montage auf Holz.
- CE** Alle Geräte in diesem Katalog, die unter die CE-Richtlinien fallen, sind auf dem Verpackungsetikett und dem Produkt mit dem CE-Kennzeichen versehen.






RAL Festlegung von Farbabstufungen des Deutschen Instituts für Gütesicherung und Kennzeichnung e.V.

EDV Elektronische Datenverarbeitung, für besondere Stromkreise, erkennbar an rotem Zentralstück.

Warenzeichen/Marken

-  Eingetragenes Warenzeichen des SCHUKO-Warenzeichenverbandes e.V.; Kennzeichnet Steckdosen nach DIN VDE 0620-1 und DIN 49440. Die Klemmen sind auch als Verbindungsklemmen geeignet.
-  Eingetragenes Warenzeichen des Warenzeichen-Verbandes EDELSTAHL ROSTFREI.
-  Eingetragenes Markenzeichen der KNX Association cvba, Brüssel.
-  Eingetragenes Warenzeichen der PERILEX-Gemeinschaft e.V..

Schutzklassen/-arten

-  VDE-Funkschutzzeichen
-  Schutzisolierung Schutzklasse 2
- IP** (international protection) Bezeichnet nach DIN 40050, IEC 60529, die Schutzart eines Gerätes gegen Eindringen von Fremdkörpern und Feuchtigkeit.
- IP44** Schutz gegen Berührung spannungsführender Teile mit Drähten oder Ähnlichem, größer als 1 mm Durchmesser und Spritzwasser aus allen Richtungen. (berührungsgeschützt ab 1 mm, spritzwassergeschützt)
- IP55** Schutz gegen schädliche Staubablagerungen und gegen einen Wasserstrahl aus einer Düse, der aus allen Richtungen gegen das Gehäuse gerichtet ist. (staub- und strahlwassergeschützt)
- IP66** Schutz gegen Staubablagerungen und starkes Strahlwasser aus allen Richtungen. (staubdicht, flutgeschützt)
-  Schutzklasse III
-  Explosionsschutz, Zone 11
-  IP44-geeignet, Schutzart IP44 ist nur mit dem zugehörigen Dichtungsset gegeben.

Anwendungszeichen/Symbole

-  Glühlampe
-  Leuchtstofflampe
-  NV-Halogenlampe
-  230 V LED
-  Energiesparlampe
-  HV-Halogenlampe
-  elektronischer Trafo
-  konventioneller Trafo
-  Hohlwanddose
-  Kennzeichen für den Temperaturbereich -25°C bis 40°C.
- AX** X = Leuchtstofflampen-Bemessungsstrom
-  siehe Technik - Dimmerauswahltabelle
-  UP-Wächter Montagehöhe 1,1 m
-  UP-Wächter Montagehöhe 2,2 m
-  UP-Wächter Montagehöhe 2,5 m
-  Relais mit Micro-Kontakt Öffnungsweite
- ε** Halbleiterschaltenelement
-  Erdung

Materialeigenschaften

Berker Produkte enthalten keinerlei Materialien aus PVC oder Halogene, mit Ausnahme der Dichtungsmembrane sowie der Berührungsschutzdosen des Einbau-Systems.

Allgemeine Hinweise

Die Technischen Informationen sind unverbindlich. Die den Produkten beiliegende Bedienungsanleitung ist in jedem Fall zu beachten.

Abbildungen, insbesondere hinsichtlich Farbe, Größe, Ausstattung, Leistungsumfang der Produkte sowie Schalt- und Anschlussbilder, sind unverbindlich.

Technische und formale Änderungen an unseren Produkten, soweit sie dem technischen Fortschritt dienen, behalten wir uns vor.

Allgemeine Geschäftsbedingungen

(in Anlehnung an die Konditionenempfehlung des ZVEI e.V.)

1. Allgemeine Bestimmungen

Für den Umfang der Lieferungen oder Leistungen (im folgenden Lieferungen) sind die beiderseitigen schriftlichen Erklärungen maßgebend. Daneben gelten diese Allgemeinen Geschäftsbedingungen (im folgenden AGB). Allgemeine Geschäftsbedingungen des Bestellers gelten nur insoweit, als der Lieferer oder Leistende (im folgenden Lieferer) ihnen ausdrücklich schriftlich zugestimmt hat. Im übrigen gelten die Vorschriften des Verbandes Deutscher Elektrotechniker (VDE), soweit sie für die Sicherheit der Lieferungen oder Leistungen in Betracht kommen. Die nachstehenden AGB gelten auch für alle zukünftigen Geschäfte mit dem Besteller. An Kostenanschlägen, Zeichnungen und anderen Angebotsunterlagen (im folgenden Unterlagen) behält sich der Lieferer Eigentums- und urheberrechtliche Verwertungsrechte uneingeschränkt vor; sie dürfen Dritten ohne schriftliche Zustimmung des Lieferers nicht zugänglich gemacht werden und sind auf Verlangen unverzüglich zurückzugeben, wenn der Auftrag nicht erteilt wird. Dies gilt entsprechend für Unterlagen des Bestellers; diese dürfen jedoch solchen Dritten zugänglich gemacht werden, denen der Lieferer zulässigerweise Lieferungen übertragen will. An Standard- und Individualsoftware hat der Besteller das nicht ausschließliche Recht zur Nutzung mit den vereinbarten Leistungsmerkmalen in unveränderter Form auf den vereinbarten Geräten. Der Besteller darf diese Software Dritten nicht zur Nutzung überlassen oder zugänglich machen. Teillieferungen sind zulässig. Bei auftragsgebundener Anfertigung ist eine Über- oder Unterlieferung von jeweils 10 % zulässig.

2. Sicherheiten

Voraussetzung der Lieferpflicht ist die Kreditwürdigkeit des Bestellers. Grundsätzlich ist der Lieferer berechtigt, sofern er es für notwendig hält, Vorauszahlung oder Sicherheit oder Barzahlung zu verlangen. Bleibt der Besteller mit der Erfüllung von Zahlungsverpflichtungen im Rückstand, oder beantwortet er Fragen zu seiner Kreditwürdigkeit nicht, behält sich der Lieferer vor, vom Auftrag zurückzutreten und gegebenenfalls Schadensersatz wegen Nichterfüllung zu verlangen. Bereits gelieferte Ware ist dann unverzüglich im Originalzustand an den Lieferer zurückzugeben. Außerdem werden im Falle einer Zwangsvollstreckung in das Vermögen des Bestellers, eines Insolvenzverfahrens, einer Geschäftsauflösung oder Geschäftsübertragung sowie einer Verpfändung sämtliche Forderungen des Lieferers unverzüglich fällig. Jegliche erhebliche Verschlechterung der Vermögenslage (z. B. Zwangsvollstreckung, Zahlungsinstellung, Insolvenz, Geschäftsauflösung, Geschäftsübergang, Verpfändung oder Sicherungsübergang von Waren, Vorräten oder Außenständen usw.) ist dem Lieferer unverzüglich anzuzeigen.

3. Lieferfristen

Für die Lieferfrist ist die Angabe in der Auftragsbestätigung maßgebend. Die Einhaltung der Frist setzt voraus: den rezeitigten Eingang sämtlicher vom Besteller zu liefernden Unterlagen, Genehmigungen, Freigaben, Selbstlieferungen, die Einhaltung der vom Lieferer gestellten Zahlungsbedingungen und sonstigen Verpflichtungen. Werden diese Voraussetzungen nicht rechtzeitig erfüllt, so wird die Frist angemessen verlängert. Die Frist gilt als eingehalten, wenn die Ware innerhalb der vereinbarten Lieferfrist zum Versand gebracht oder abgeholt worden ist. Falls die Ablieferung sich aus Gründen, die der Besteller zu vertreten hat, verzögert, so gilt die Frist mit der Meldung der Versandbereitschaft als eingehalten. Ist die Nichteinhaltung der Frist für Lieferungen nachweislich auf höhere Gewalt, Arbeitskampfmassnahmen oder unvorhersehbare Hindernisse zurückzuführen, so wird die Frist angemessen verlängert. Bei Nichteinhaltung der vereinbarten bzw. verlängerten Lieferfrist kann der Besteller, sofern er nachweist, dass ihm aus der Verspätung ein Schaden erwachsen ist, Schadensersatz infolge des Verzugs für jede vollendete Woche der Verspätung von 1/2 % bis zur Höhe von insgesamt 5 % vom Werte desjenigen Teils der Lieferung verlangen, der verspätet geliefert worden ist. Weitergehende Schadensersatzansprüche des Bestellers sind ausgeschlossen. Dies gilt nicht, soweit in Fällen des Vorsatzes oder der groben Fahrlässigkeit zwingend gehaftet wird. Das Recht des Bestellers zum Rücktritt nach fruchtlosem Ablauf einer dem Lieferer gesetzten Nachfrist bleibt unberührt.

4. Gefährübergang

Die Gefahr geht auch bei frachtfreier Lieferung auf den Besteller über, wenn die Ware zum Versand gebracht oder abgeholt worden ist. Der Versand erfolgt nach Anweisung des Bestellers bzw. nach bestem Ermessen des Lieferers ohne Verantwortung für billigtste Beförderung. Auf Wunsch und Kosten des Bestellers wird die Sendung vom Lieferer gegen übliche Transportrisiken versichert. Wenn der Versand auf Wunsch des Bestellers oder aus von ihm zu vertretenden Gründen verzögert wird, so geht die Gefahr vom Tage der Versandbereitschaft an auf den Besteller über. In diesem Fall ist der Lieferer verpflichtet, auf Wunsch und Kosten des Bestellers die von ihm verlangten Versicherungen zu bewirken. Wird Ware zurückgenommen, trägt der Besteller jede Gefahr bis zum Eingang beim Lieferer.

5. Eigentumsvorbehalt

Die Gegenstände der Lieferungen (Vorbehaltswaren) bleiben Eigentum des Lieferers bis zur Erfüllung sämtlicher ihm gegen den Besteller aus der Geschäftsverbindung zustehenden Ansprüche. Vorher ist Verpfändung oder Sicherungsübertragung untersagt. Der Besteller darf die Vorbehaltswaren, gleich in welchem Zustand, nur an Wiederverkäufer im gewöhnlichen Geschäftsverkehr mit der Maßgabe verkaufen, dass er nicht in Zahlungsverzug gegenüber dem Lieferer ist und schon jetzt Forderungen mit allen Nebenrechten, die ihm aus dieser Veräußerung zustehen, auf den Lieferer überträgt. Die Abtretung dieser Forderungen beschränkt sich auf die Höhe aller aus der Geschäftsverbindung dem Lieferer zustehenden Ansprüche. Der Besteller ist auch nach dieser Abtretung zur Einziehung dieser Forderungen berechtigt. Die Befugnis des Lieferers, die Forderungen selbst einzuziehen, bleibt hiervon unberührt. Der Besteller hat dem Lieferer auf Verlangen die abgetretenen Forderungen nach Höhe und Schuldner bekanntzugeben, alle zum Einzug erforderlichen Unterlagen unverzüglich dem Lieferer bereitzustellen und dem Schuldner die Abtretung schriftlich mitzuteilen. Bei- und Verarbeitung der Vorbehaltswaren erfolgen für den Lieferer, ohne ihn zu verpflichten. Werden die Waren mit anderen Gegenständen vermischt oder verbunden, so tritt der Besteller schon jetzt seine Eigentums- oder Miteigentumsrechte an den neuen Gegenständen an den Lieferer ab; er verwahrt diese mit kaufmännischer Sorgfalt für den Lieferer. Für den Fall der Veräußerung der neuen Sachen tritt der Besteller hiermit seine Ansprüche und alle Nebenrechte aus dieser Weiterveräußerung sicherungshalber dem Lieferer ab. Verarbeitet der Besteller die Ware mit anderen, nicht dem Lieferer gehörenden Waren, so steht dem Lieferer das Miteigentum an der neuen Sache in der Höhe des Wertes der Vorbehaltsware zu. Bei vertragswidrigem Verhalten des Bestellers, insbesondere bei Zahlungsverzug, ist der Lieferer berechtigt, die Vorbehaltsware zurückzunehmen. Der Besteller ist auf Verlangen des Lieferers zur unverzüglichen Herausgabe verpflichtet. In der Zurücknahme sowie in der Pfändung der Vorbehaltsware durch den Lieferer liegt keine Erklärung des Rücktritts. Der Besteller hat auf seine Kosten alle erforderlichen Maßnahmen zu treffen, um eine Beeinträchtigung oder den Verlust der dem Lieferer an den gelieferten Waren zustehenden Rechte zu verhindern. Pfändungen oder sonstige Eingriffe Dritter hat der Besteller abzuwehren bzw. unverzüglich dem Lieferer zu melden. Etwaige Nachteile, die dem Besteller infolge Nichtbeachtung dieser Verpflichtung entstehen, gehen zu seinen Lasten.

6. Preise

Die Preise sind Europreise. Sie verstehen sich ab Werk ausschließlich Verpackung zuzüglich der jeweils geltenden gesetzlichen Umsatzsteuer. Bei geschlossener Warenabnahme im Wert von über 1000,- € liefern wir frei Frachttgut Empfangsstation ausschließlich Verpackung, über 2500,- € frei Frachttgut Empfangsstation einschließlich Verpackung. Bei Aufträgen unter 100,- € berechnen wir eine Bearbeitungsgebühr von 25,- €.

7. Zahlungsbedingungen

Die Zahlungen sind innerhalb von 30 Tagen nach Rechnungsdatum ohne jeglichen Abzug frei Zahlstelle des Lieferers zu leisten. Bei Zahlung innerhalb von 10 Tagen nach Rechnungsdatum wird ein Skonto von 2 % gewährt. Zahlungsrückstand oder Wechselzahlung schließen einen Skontoabzug aus. Schecks werden nur unter üblichem Vorbehalt, Wechsel nur nach besonderer Vereinbarung und wenn sie den Ankaufsbedingungen der Deutschen Bundesbank entsprechen,

angenommen. Diskontospesen, Gebühren und Wechselsteuer gehen zu Lasten des Bestellers. Sie sind bei Begebung des Wechsels an den Lieferer zu entrichten. Bei Zahlung aller Art gilt als Erfüllungstag der Tag, an dem der Lieferer über den Betrag verfügen kann. Bei Überschreiten des Zahlungstermins oder Verzögerung der Lieferung auf Wunsch des Bestellers um mehr als 30 Tage nach Versandbereitschaft ist der Lieferer berechtigt, ohne dass es einer besonderen Mahnung bedarf, Verzugszinsen in einer Jahreshöhe von 3 % über dem jeweiligen Lombardsatz der Deutschen Bundesbank ab Fälligkeit zu berechnen, mindestens jedoch die von den Rhein.-Westfälischen Großbanken für ungedeckte Kredite jeweils berechneten Zinsen. Die Geltendmachung eines weitergehenden Schadens bleibt vorbehalten. Im übrigen ist im Falle des Zahlungsverzugs der Lieferer berechtigt, die Herausgabe der Ware und Schadenersatz wegen Nichterfüllung zu verlangen. Der Besteller kann nur mit unbestrittenen oder rechtskräftig festgestellten Forderungen gegen Forderungen des Lieferers aufrechnen.

8. Haftung für Mängel

Der Lieferer leistet dafür Gewähr, dass die verkaufte Ware im Zeitpunkt des Gefahrübergangs nicht mit Mängeln behaftet ist. Soweit jedoch Mängel an nachweislich vom Lieferer bezogenen Teilen bereits vor Gefahrübergang bestanden, haftet der Lieferer dem Besteller gegenüber wie folgt:

1. Die nachstehenden Gewährleistungsrechte stehen dem Besteller nur zu, wenn dieser der ihm gemäß § 377 HGB obliegenden Untersuchungs- und Rügepflicht ordnungsgemäß durch schriftliche Anzeige der festgestellten Mängel nachgekommen ist und die bemängelte Ware dem Lieferer zurückgegeben hat.
2. Alle diejenigen Teile oder Leistungen sind nach Wahl des Lieferers unentgeltlich nachzubessern oder neu zu liefern oder neu zu erbringen, deren Brauchbarkeit innerhalb von 12 Monaten, ohne Rücksicht auf die Betriebsdauer, vom Tage des Gefahrübergangs an gerechnet, infolge eines vor dem Gefahrübergang liegenden Umstandes nicht nur unerheblich beeinträchtigt ist.
3. Rügt der Besteller Mängel der gelieferten Ware oder Leistung, so begründet dies ein Recht zur Zurückhaltung der Zahlung nur dann, wenn das Vorhandensein der Mängel rechtskräftig festgestellt ist oder vom Lieferer nicht bestritten wird. Dabei muss die zurückgehaltene Zahlung in einem angemessenen Verhältnis zu den aufgetretenen Mängeln stehen.
4. Zur Mängelbeseitigung hat der Besteller dem Lieferer die nach billigem Ermessen erforderliche Zeit und Gelegenheit zu gewähren. Verweigert er diese, so ist der Lieferer von der Mängelhaftung befreit.
5. Bei berechtigter und fristgemäßer Mängelrüge behebt der Lieferer den Mangel im Wege der Nacherfüllung nach seiner Wahl durch die Beseitigung des Mangels, die Lieferung einer mangelfreien Sache oder Gewähren einer Gutschrift über den berechneten Minderwert. Der Lieferer ist berechtigt, nach den gesetzlichen Bestimmungen eine Nacherfüllung zu verweigern. Im Falle der Verweigerung der Nacherfüllung, des Fehlschlagens oder ihrer Unzumutbarkeit für den Besteller, ist dieser zum Rücktritt berechtigt.
6. Das Recht des Bestellers, Ansprüche aus Mängeln geltend zu machen, verjährt in allen Fällen vom Zeitpunkt der Rüge an in 6 Monaten, jedoch nicht vor Ablauf der Gewährleistungsfrist. Wird innerhalb dieser Frist keine Einigung erzielt, so können Lieferer und Besteller eine Verlängerung dieser Verjährungsfrist vereinbaren.
7. Die Mängelhaftung bezieht sich nicht auf natürliche Abnutzung, ferner nicht auf Schäden, die nach dem Gefahrübergang infolge fehlerhafter oder nachlässiger Behandlung, übermäßiger oder unsachgemäßer Beanspruchung, ungeeigneter Betriebsmittel, mangelhafter Bauarbeiten und solcher äußerer Einflüsse entstehen, die nach dem Vertrag nicht vorausgesetzt sind, sowie nicht reproduzierbarer Softwarefehler. Wird aus einem dieser Gründe der Lieferer als Gesamtschuldner von einem Dritten für einen Schaden haftbar gemacht, dann übernimmt im Innenverhältnis bereits jetzt unwiderruflich der Besteller die Haftung. Werden vom Besteller oder von Dritten unsachgemäß Änderungen oder Instandsetzungsarbeiten vorgenommen, so besteht für

diese und die daraus entstehenden Folgen keine Gewährleistung.

8. Die Gewährleistungsfrist beträgt für Nachbesserungen und Ersatzlieferungen 3 Monate. Sie läuft mindestens bis zum Ablauf der Gewährleistungsfrist für die gerügte Ware.

9. Weitere Ansprüche des Bestellers gegen den Lieferer und dessen Erfüllungsgehilfen sind ausgeschlossen, insbesondere ein Anspruch auf Ersatz von Schäden, die nicht an dem Liefergegenstand selbst entstanden sind. Dies gilt nicht, soweit nach dem Produkthaftungsgesetz, mit Einschränkung laut Ziffer 7, oder in Fällen des Vorsatzes, der groben Fahrlässigkeit oder des Fehlens zugesicherter Eigenschaften zwingend gehaftet wird.

10. Für Mängel an Softwareprodukten ist jegliche Haftung ausgeschlossen. Es wird ausdrücklich keinerlei Gewähr geleistet für Funktionen, Eignung, Brauchbarkeit, Nichtverletzung oder sonstige erwartete Eigenschaften. Demnach ist auch die Haftung für jegliche Schäden oder Folgeschäden, verursacht durch Software, gegenüber dem Nutzer oder Dritten ausgeschlossen. Sollten zwingende Rechtsnormen in bestimmten Fällen diesen umfassenden Haftungsausschluss für Software nicht zulassen, dann bleibt er für alle sonstigen Fälle dennoch bestehen.

9. Schutzrechte, Urheberrechte

1. Sofern ein Dritter wegen Verletzung eines Schutzrechtes/Urheberrechtes (im folgenden Schutzrechte) durch vom Lieferer gelieferte, vertragsgemäß genutzte Produkte gegen den Besteller berechnete Ansprüche erhebt, haftet der Lieferer gegenüber dem Besteller wie folgt:
a) Der Lieferer wird nach seiner Wahl ein Nutzungsrecht für das Produkt erwirken, das Produkt ändern oder austauschen oder, wenn das nicht zu angemessenen Bedingungen möglich ist, das Produkt gegen Erstattung des Kaufpreises zurücknehmen. Weitergehende Ansprüche gegen den Lieferer sind ausgeschlossen.
b) Die vorstehend genannte Verpflichtung des Lieferers besteht nur dann, wenn der Besteller den Lieferer über die vom Dritten geltend gemachten Ansprüche unverzüglich schriftlich verständigt, eine Verletzung der Schutzrechte nicht anerkennt und dem Lieferer alle Abwehrmaßnahmen und Vergleichsverhandlungen vorbehalten bleiben.

2. Ansprüche des Bestellers sind ausgeschlossen, soweit er die Schutzrechtsverletzung zu vertreten hat oder soweit sie durch spezielle Vorgaben des Bestellers oder nicht vorhersehbare Anwendung oder Veränderung oder Kombination mit anderen Produkten verursacht sind.

10. Unmöglichkeit, Vertragsanpassung

1. Wird dem Lieferer die ihm obliegende Lieferung aus einem von ihm zu vertretenden Grunde unmöglich, ist der Besteller berechtigt, bis zu 10 % des Wertes der nicht gelieferten Produkte als Schadensersatz zu fordern.

2. Sofern vom Lieferer nicht beeinflussbare Ereignisse die wirtschaftliche Bedeutung oder den Inhalt der Lieferung erheblich verändern oder auf den Betrieb des Lieferers einwirken, steht dem Lieferer das Recht zu, von dem Vertrag zurückzutreten oder in Absprache mit dem Besteller den Vertrag anzupassen.

11. Sonstige Schadensersatzansprüche
Schadensersatzansprüche des Bestellers aus vorvertraglicher oder vertraglicher Pflichtverletzung sowie aus unerlaubter Handlung werden ausgeschlossen. Dies gilt nicht, soweit nach Gesetz zwingend gehaftet wird, insbesondere bei Vorsatz, grober Fahrlässigkeit oder Fehlen zugesicherter Eigenschaften.

12. Gerichtsstand

AAlleiniger Gerichtsstand ist bei allen aus dem Vertragsverhältnis mittelbar oder unmittelbar sich ergebenden Streitigkeiten Hagen i.W.. Für die vertraglichen Beziehungen gilt deutsches Recht. Die Haager Konvention vom 1.7.1964 und das Übereinkommen der UN vom 11.4.1980 finden keine Anwendung.

13. Verbindlichkeit des Vertrages

Der Vertrag bleibt auch bei rechtlicher Unwirksamkeit einzelner Punkte in seinen übrigen Punkten verbindlich.

Bestellnummer	Seite	Bestellnummer	Seite	Bestellnummer	Seite	Bestellnummer	Seite
1813	66	4788 69	145	8 1974 25 05	67	8 4195 05	23
1813 05	66	4880 69	148	8 1974 25 06	67	8 4195 25 01	23
1813 09	66	6141 93 08	150	8 1974 25 68	67	8 4195 25 02	23
1948 02	121	6741 28 09	149	8 1977 25 02	76	8 4195 25 05	23
1948 08	122	6741 91 05	149	8 1977 25 03	76	8 4195 25 06	23
1948 13	123	6741 92 09	149	8 1977 25 04	76	8 4196 05	108
1948 16	124	6741 94 05	148	8 1977 25 05	76	8 4196 09	108
1948 17	123	6741 94 09	148	8 1977 25 06	76	8 4296 15	142
1948 18	121	6763 79 10	149	8 1977 25 76	76	8 4296 34	142
1948 19	122	7 4296 35	142	8 2602 25 01	48	8 4296 36	142
1948 20	124	8 1152 25 59	81	8 2602 25 03	48	8 4296 39	142
1948 25	121	8 1152 25 69	81	8 2602 25 05	48	8 4296 46	145
1948 26	124	8 1152 59	92	8 2602 25 07	48	8 4516 05	65
1948 27	123	8 1726 25 81	28	8 2602 25 09	48	8 4516 25 01	65
1948 29	122	8 1819 25 15	75	8 2603 25 01	48	8 4516 25 05	65
1948 30	121	8 1826 07	88	8 2603 25 03	48	8 4516 25 07	65
1948 93	125	8 1826 11	88	8 2603 25 05	48	8 4516 25 09	65
1948 94	125	8 1826 15	88	8 2603 25 07	48	8 4516 25 68	65
1948 96	125	8 1826 25 07	74	8 2603 25 09	48	8 4517 05	44
1948 98	125	8 1826 25 11	74	8 3651 05	54	8 4517 25 01	44
1948 99	125	8 1826 25 15	74	8 3651 09	54	8 4517 25 05	44
1979 00 09	134	8 1826 25 19	74	8 3651 25 01	54	8 4517 25 07	44
1979 00 58	✘ 134	8 1826 25 76	74	8 3651 25 05	54	8 4517 25 09	44
1979 01 09	134	8 1827 01	88	8 3651 25 07	54	8 4519 25 02	49
1979 01 58	✘ 134	8 1827 05	88	8 3651 25 09	54	8 4519 25 05	49
1979 10 09	135	8 1827 07	88	8 3652 25 09	56	8 4558 25 05	53
1979 10 58	✘ 135	8 1827 09	88	8 3655 25 01	57	8 4558 25 07	53
1979 11 09	134	8 1827 25 01	74	8 3655 25 05	57	8 4558 25 09	53
1979 11 58	✘ 134	8 1827 25 05	74	8 3655 25 07	57	8 4558 25 10	53
1980	53	8 1827 25 07	74	8 3655 25 09	57	8 4563 25 03	50
1984	53	8 1827 25 09	74	8 3656 09	55	8 4563 25 06	50
1985	53	8 1828 01	89	8 3656 25 05	55	8 4571 25 01	45
1989	51	8 1828 05	89	8 3656 25 07	55	8 4571 25 03	45
1990	52	8 1828 07	89	8 3656 25 09	55	8 4571 25 05	45
1992	51	8 1828 09	89	8 3664 25 01	58	8 4571 25 07	45
1993	51	8 1828 25 01	76	8 3664 25 05	58	8 4571 25 09	45
1994	51	8 1828 25 05	76	8 3664 25 10	58	8 4572 25 01	46
4175 08	145	8 1828 25 07	76	8 3664 25 18	58	8 4572 25 02	46
4175 09	145	8 1828 25 09	76	8 3664 25 28	58	8 4572 25 03	46
4176 09	146	8 1828 25 95	78	8 3664 25 45	58	8 4572 25 05	46
4177 08	147	8 1828 25 97	78	8 3664 25 68	58	8 4580 25 01	51
4180 31	147	8 1828 25 99	78	8 3671 09	58	8 4580 25 03	51
4180 32	147	8 1828 75	90	8 3671 25 05	58	8 4580 25 05	51
4180 37	147	8 1828 95	89	8 3671 25 07	58	8 4580 25 07	51
4180 69	148	8 1828 97	89	8 3681 05	110	8 4580 25 09	51
4181 02	143	8 1828 99	89	8 3681 09	110	8 4582 25 01	50
4181 09	143	818 36	65	8 3695 25 24	61	8 4582 25 02	50
4183 02	143	8 1836 01	65	8 3697 25 78	62	8 4582 25 03	50
4183 05	143	8 1836 02	65	8 3699 25 05	60	8 4582 25 05	50
4188 02	146	818 37	65	8 3752 05	56	8 4582 25 06	50
4188 05	146	8 1837 01	65	8 3752 25 05	56	8 4583 25 01	50
4188 06	146	818 53	78	8 3752 25 18	56	8 4583 25 02	50
4188 08	146	8 1853 01	79	8 4104 25 06	31	8 4583 25 03	50
4188 09	146	8 1915 01	64	8 4121 86	144	8 4583 25 05	50
4188 58	144	8 1915 02	64	8 4121 90	144	8 4583 25 06	50
4189 02	143	8 1970 25 02	75	8 4121 97	144	8 4731 25 06	29
4189 05	143	8 1970 25 03	75	8 4130 06	143	8 4733 25 05	29
4189 06	143	8 1970 25 04	75	8 4140 25 06	31	8 4733 25 06	29
4189 08	143	8 1970 25 05	75	8 4185 05	23	8 4778 25 01	22
4189 09	143	8 1970 25 06	75	8 4185 25	24	8 4778 25 02	22
4190 05	147	8 1970 25 76	75	8 4185 25 01	23	8 4778 25 05	22
4190 09	147	8 1971 25 05	66	8 4185 25 02	23	8 4778 25 06	22
4604	66	8 1971 25 17	66	8 4185 25 05	23	8 4779 25 01	22
4637	66	8 1972 25 01	67	8 4185 25 06	23	8 4779 25 02	22
4788 16	146	8 1972 25 05	67	8 4185 25 21	24	8 4779 25 05	22
4788 19	146	8 1973 25 01	67	8 4185 25 22	24	8 4779 25 06	22
4788 26	144	8 1973 25 05	67	8 4185 25 25	24	8 4787 25 06	29
4788 29	144	8 1974 25 01	67	8 4185 25 26	24	8 4788 25 06	29
4788 36	146	8 1974 25 03	67	8 4188 55	144	8 4800 25 02	24

Bestellnummer	Seite	Bestellnummer	Seite	Bestellnummer	Seite	Bestellnummer	Seite
8 4800 25 03	24	8 4821 25 08	33	8 4860 25 17	36	8 6249 05	39
8 4800 25 04	24	8 4821 25 12	34	8 4861 25 02	35	8 6249 25 01	39
8 4800 25 05	24	8 4821 25 13	34	8 4861 25 03	35	8 6249 25 02	39
8 4800 25 06	24	8 4821 25 14	34	8 4861 25 04	35	8 6249 25 05	39
8 4800 25 07	24	8 4821 25 15	34	8 4861 25 05	35	8 6254 25 01	37
8 4800 25 08	24	8 4821 25 17	34	8 4861 25 06	35	8 6254 25 05	37
8 4800 25 12	25	8 4830 25 02	32	8 4861 25 07	35	8 6254 25 07	37
8 4800 25 13	25	8 4830 25 03	32	8 4861 25 08	35	8 6254 25 09	37
8 4800 25 14	25	8 4830 25 04	32	8 4861 25 12	36	8 6254 25 10	37
8 4800 25 15	25	8 4830 25 05	32	8 4861 25 13	36	8 6257 25 02	44
8 4800 25 16	25	8 4830 25 06	32	8 4861 25 14	36	8 6257 25 05	44
8 4800 25 17	25	8 4830 25 07	32	8 4861 25 15	36	8 6262 05	40
8 4800 25 18	25	8 4830 25 08	32	8 4861 25 17	36	8 6262 25 02	40
8 4801 25 02	25	8 4830 25 12	33	8 4870 25 02	35	8 6262 25 05	40
8 4801 25 03	25	8 4830 25 13	33	8 4870 25 03	35	8 6262 25 06	40
8 4801 25 04	25	8 4830 25 14	33	8 4870 25 04	35	8 6263 25 01	37
8 4801 25 05	25	8 4830 25 15	33	8 4870 25 05	35	8 6263 25 02	37
8 4801 25 06	25	8 4830 25 17	33	8 4870 25 06	35	8 6263 25 13	37
8 4801 25 07	25	8 4831 25 02	33	8 4870 25 07	35	8 6272 05	38
8 4801 25 08	25	8 4831 25 03	33	8 4870 25 08	35	8 6301 25 02	41
8 4801 25 12	26	8 4831 25 04	33	8 4870 25 12	36	8 6301 25 03	41
8 4801 25 13	26	8 4831 25 05	33	8 4870 25 13	36	8 6301 25 04	41
8 4801 25 14	26	8 4831 25 06	33	8 4870 25 14	36	8 6301 25 05	41
8 4801 25 15	26	8 4831 25 07	33	8 4870 25 15	36	8 6301 25 07	41
8 4801 25 16	26	8 4831 25 08	33	8 4870 25 17	36	8 6301 25 12	42
8 4801 25 17	26	8 4831 25 12	34	8 4871 25 02	35	8 6301 25 13	42
8 4801 25 18	26	8 4831 25 13	34	8 4871 25 03	35	8 6301 25 14	42
8 4810 25 02	32	8 4831 25 14	34	8 4871 25 04	35	8 6301 25 15	42
8 4810 25 03	32	8 4831 25 15	34	8 4871 25 05	35	8 6301 25 16	42
8 4810 25 04	32	8 4831 25 17	34	8 4871 25 06	35	8 6301 25 17	42
8 4810 25 05	32	8 4850 25 02	26	8 4871 25 07	35	8 6301 25 18	42
8 4810 25 06	32	8 4850 25 03	26	8 4871 25 08	35	8 6351 25 02	42
8 4810 25 07	32	8 4850 25 04	26	8 4871 25 12	36	8 6351 25 03	42
8 4810 25 08	32	8 4850 25 05	26	8 4871 25 13	36	8 6351 25 04	42
8 4810 25 12	33	8 4850 25 06	26	8 4871 25 14	36	8 6351 25 05	42
8 4810 25 13	33	8 4850 25 07	26	8 4871 25 15	36	8 6351 25 07	42
8 4810 25 14	33	8 4850 25 08	26	8 4871 25 17	36	8 6351 25 12	43
8 4810 25 15	33	8 4850 25 12	27	8 4880 25 02	35	8 6351 25 13	43
8 4810 25 17	33	8 4850 25 13	27	8 4880 25 03	35	8 6351 25 14	43
8 4811 25 02	32	8 4850 25 14	27	8 4880 25 04	35	8 6351 25 15	43
8 4811 25 03	32	8 4850 25 15	27	8 4880 25 05	35	8 6351 25 16	43
8 4811 25 04	32	8 4850 25 16	27	8 4880 25 06	35	8 6351 25 17	43
8 4811 25 05	32	8 4850 25 17	27	8 4880 25 07	35	8 6351 25 18	43
8 4811 25 06	32	8 4850 25 18	27	8 4880 25 08	35	9 1151 01	91
8 4811 25 07	32	8 4851 25 02	27	8 4880 25 12	36	9 1151 05	91
8 4811 25 08	32	8 4851 25 03	27	8 4880 25 13	36	9 1151 07	91
8 4811 25 12	34	8 4851 25 04	27	8 4880 25 14	36	9 1151 09	91
8 4811 25 13	34	8 4851 25 05	27	8 4880 25 15	36	9 1151 25 01	80
8 4811 25 14	34	8 4851 25 06	27	8 4880 25 17	36	9 1151 25 05	80
8 4811 25 15	34	8 4851 25 07	27	8 4881 25 02	35	9 1151 25 07	80
8 4811 25 17	34	8 4851 25 08	27	8 4881 25 03	35	9 1151 25 09	80
8 4820 25 02	32	8 4851 25 12	28	8 4881 25 04	35	9 1151 25 10	80
8 4820 25 03	32	8 4851 25 13	28	8 4881 25 05	35	9 1151 25 11	80
8 4820 25 04	32	8 4851 25 14	28	8 4881 25 06	35	9 1151 25 15	80
8 4820 25 05	32	8 4851 25 15	28	8 4881 25 07	35	9 1151 25 17	80
8 4820 25 06	32	8 4851 25 16	28	8 4881 25 08	35	9 1151 25 19	80
8 4820 25 07	32	8 4851 25 17	28	8 4881 25 12	37	9 1151 25 20	80
8 4820 25 08	32	8 4851 25 18	28	8 4881 25 13	37	9 1152 21	92
8 4820 25 12	33	8 4860 25 02	34	8 4881 25 14	37	9 1152 25	92
8 4820 25 13	33	8 4860 25 03	34	8 4881 25 15	37	9 1152 25 25	80
8 4820 25 14	33	8 4860 25 04	34	8 4881 25 17	37	9 1152 25 29	80
8 4820 25 15	33	8 4860 25 05	34	8 6185 05	40	9 1152 25 55	81
8 4820 25 17	33	8 4860 25 06	34	8 6185 25 01	40	9 1152 25 59	81
8 4821 25 02	33	8 4860 25 07	34	8 6185 25 02	40	9 1152 25 65	81
8 4821 25 03	33	8 4860 25 08	34	8 6185 25 05	40	9 1152 25 69	81
8 4821 25 04	33	8 4860 25 12	36	8 6195 05	41	9 1152 27	92
8 4821 25 05	33	8 4860 25 13	36	8 6195 25 02	41	9 1152 29	92
8 4821 25 06	33	8 4860 25 14	36	8 6195 25 05	41	9 1152 55	92
8 4821 25 07	33	8 4860 25 15	36	8 6195 25 06	41	9 1152 59	92

Bestellnummer	Seite	Bestellnummer	Seite	Bestellnummer	Seite	Bestellnummer	Seite
9 1152 65	92	9 1827 10	88	918 44	65	9 1978 25 28	100
9 1152 69	92	9 1827 18	88	9 1845 02	65	9 1978 25 45	100
9 1726 25 81	28	9 1827 25 01	74	9 1845 03	66	9 1987 25 02	75
9 1803 25 05	75	9 1827 25 05	74	918 53	78	9 1987 25 03	75
9 1803 25 07	75	9 1827 25 07	74	9 1853 01	79	9 1987 25 04	75
9 1803 25 09	75	9 1827 25 09	74	918 83	63	9 1987 25 05	75
9 1803 25 68	75	9 1827 25 10	74	9 1883 20	63	9 1987 25 06	75
9 1803 25 76	75	9 1827 25 18	74	918 87	63	9 1987 25 76	75
9 1803 25 90	75	9 1827 25 24	74	9 1887 01	63	9 1988 25 02	76
9 1803 25 94	75	9 1827 25 28	74	919 11	64	9 1988 25 03	76
9 1819 07	88	9 1827 25 38	74	9 1911 01	64	9 1988 25 04	76
9 1819 11	88	9 1827 25 58	74	9 1911 02	64	9 1988 25 05	76
9 1819 15	88	9 1827 25 68	77	919 12	64	9 1988 25 06	76
9 1819 19	88	9 1827 25 70	74	9 1912 01	64	9 1988 25 76	76
9 1819 25 07	75	9 1827 25 74	74	9 1915 01	64	9 1988 25 82	★ 77
9 1819 25 10	75	9 1827 25 76	74	9 1915 02	64	9 1988 25 83	★ 77
9 1819 25 11	75	9 1827 25 91	77	919 33	64	9 1988 25 84	★ 77
9 1819 25 15	75	9 1827 25 95	77	919 36	111	9 1988 25 86	★ 77
9 1819 25 18	75	9 1827 25 97	77	9 1941 05	110	9 1988 25 92	★ 77
9 1819 25 19	75	9 1827 25 99	77	9 1941 09	110	9 1988 25 93	★ 77
9 1819 25 24	75	9 1827 28	88	9 1941 18	110	9 1988 25 94	★ 77
9 1819 25 68	75	9 1827 38	88	9 1941 28	110	9 1988 25 96	★ 77
9 1819 25 70	75	9 1827 45	88	9 1942 05	111	9 2602 25 01	48
9 1819 25 74	75	9 1827 86	88	9 1942 09	111	9 2602 25 03	48
9 1819 25 76	75	9 1827 87	88	9 1942 18	111	9 2602 25 05	48
9 1819 45	88	9 1827 88	88	9 1942 28	111	9 2602 25 07	48
918 20	63	9 1827 91	89	9 1943 05	111	9 2602 25 09	48
9 1820 01	63	9 1827 95	89	9 1943 09	111	9 2603 25 01	48
9 1820 02	63	9 1827 97	89	9 1943 18	111	9 2603 25 03	48
9 1820 03	63	9 1827 99	89	9 1944 05	111	9 2603 25 05	48
9 1820 20	63	9 1828 01	89	9 1944 09	111	9 2603 25 07	48
9 1825 06	92	9 1828 05	89	9 1969 05	111	9 2603 25 09	48
9 1825 11	92	9 1828 07	89	9 1969 06	111	9 2610 25 05	47
9 1825 12	92	9 1828 09	89	9 1969 07	111	9 2610 25 09	47
9 1825 15	92	9 1828 18	89	9 1969 09	111	9 2620 25 05	★ 47
9 1825 25 06	81	9 1828 25 01	76	9 1969 18	111	9 2620 25 09	★ 47
9 1825 25 10	81	9 1828 25 05	76	9 1971 25 01	66	9 2891 25 01	62
9 1825 25 11	81	9 1828 25 07	76	9 1971 25 05	66	9 2891 25 05	62
9 1825 25 12	81	9 1828 25 09	76	9 1971 25 07	66	9 2891 25 06	62
9 1825 25 15	81	9 1828 25 10	76	9 1971 25 09	66	9 2891 25 09	62
9 1825 25 24	81	9 1828 25 18	76	9 1971 25 10	66	9 3651 05	54
9 1825 25 68	81	9 1828 25 24	76	9 1971 25 17	66	9 3651 07	54
9 1826 07	88	9 1828 25 28	76	9 1971 25 24	66	9 3651 09	54
9 1826 11	88	9 1828 25 38	76	9 1971 25 68	66	9 3651 18	54
9 1826 14	88	9 1828 25 45	100	9 1972 25 01	67	9 3651 25 01	54
9 1826 15	88	9 1828 25 68	78	9 1972 25 05	67	9 3651 25 05	54
9 1826 18	88	9 1828 25 70	76	9 1972 25 68	67	9 3651 25 07	54
9 1826 19	88	9 1828 25 74	76	9 1973 25 01	67	9 3651 25 09	54
9 1826 25 07	74	9 1828 25 76	76	9 1973 25 05	67	9 3651 25 10	54
9 1826 25 10	74	9 1828 25 78	76	9 1973 25 68	67	9 3651 25 18	54
9 1826 25 11	74	9 1828 25 86	78	9 1974 25 01	67	9 3651 25 24	54
9 1826 25 15	74	9 1828 25 90	78	9 1974 25 05	67	9 3651 25 28	54
9 1826 25 18	74	9 1828 25 91	78	9 1974 25 68	67	9 3651 25 45	54
9 1826 25 19	74	9 1828 25 94	78	9 1975 25 09	100	9 3651 25 68	54
9 1826 25 24	74	9 1828 25 95	78	9 1975 25 10	100	9 3651 28	54
9 1826 25 28	74	9 1828 25 97	78	9 1975 25 18	100	9 3651 38	54
9 1826 25 38	74	9 1828 25 99	78	9 1975 25 24	100	9 3651 45	54
9 1826 25 58	74	9 1828 28	89	9 1975 25 28	100	9 3652 05	56
9 1826 25 70	74	9 1828 45	89	9 1975 25 45	100	9 3652 07	56
9 1826 25 74	74	9 1828 75	90	9 1976 25 09	100	9 3652 09	56
9 1826 25 76	74	9 1828 77	90	9 1976 25 10	100	9 3652 25 01	56
9 1826 28	88	9 1828 79	90	9 1976 25 18	100	9 3652 25 05	56
9 1826 38	88	9 1828 86	89	9 1976 25 24	100	9 3652 25 07	56
9 1826 45	88	9 1828 90	89	9 1976 25 28	100	9 3652 25 09	56
9 1827 01	88	9 1828 91	89	9 1976 25 45	100	9 3652 25 10	56
9 1827 04	88	9 1828 94	89	9 1978 25 09	100	9 3652 25 18	56
9 1827 05	88	9 1828 95	89	9 1978 25 10	100	9 3652 25 24	56
9 1827 07	88	9 1828 97	89	9 1978 25 18	100	9 3652 25 28	56
9 1827 09	88	9 1828 99	89	9 1978 25 24	100	9 3652 25 45	56

Bestellnummer	Seite	Bestellnummer	Seite	Bestellnummer	Seite	Bestellnummer	Seite
9 3652 25 68	56	9 3671 25 18	58	9 3762 25 39	57	9 4560 25 06	49
9 3652 28	56	9 3671 25 24	58	9 3762 25 68	57	9 4561 25 02	49
9 3652 45	56	9 3671 25 28	58	9 3772 25 01	59	9 4562 25 05	49
9 3653 05	60	9 3671 25 45	58	9 3772 25 05	59	9 4570 25 05	45
9 3653 07	60	9 3671 25 68	58	9 3772 25 07	59	9 4570 25 15	45
9 3653 09	60	9 3671 28	58	9 3772 25 09	59	9 4571 25 01	45
9 3653 25 01	60	9 3675 05	59	9 4185 05	23	9 4571 25 05	45
9 3653 25 05	60	9 3675 07	59	9 4185 25	24	9 4571 25 07	45
9 3653 25 07	60	9 3675 09	59	9 4185 25 01	23	9 4571 25 09	45
9 3653 25 08	60	9 3675 25 01	59	9 4185 25 02	23	9 4572 25 01	46
9 3653 25 09	60	9 3675 25 05	59	9 4185 25 05	23	9 4572 25 02	46
9 3653 25 10	60	9 3675 25 07	59	9 4185 25 06	23	9 4572 25 03	46
9 3653 25 18	60	9 3675 25 08	59	9 4195 05	23	9 4572 25 05	46
9 3653 25 24	60	9 3675 25 09	59	9 4195 25 01	23	9 4573 25 02	× 46
9 3653 25 45	60	9 3675 25 10	59	9 4195 25 02	23	9 4573 25 05	46
9 3653 25 68	60	9 3675 25 18	59	9 4195 25 05	23	9 4574 25 02	× 46
9 3655 05	57	9 3675 25 24	59	9 4195 25 06	23	9 4574 25 05	46
9 3655 07	57	9 3675 25 45	59	9 4196 05	108	9 4581 25 01	49
9 3655 09	57	9 3675 25 68	59	9 4196 09	108	9 4581 25 02	49
9 3655 18	57	9 3681 05	110	9 4197 05	108	9 4581 25 03	49
9 3655 25 01	57	9 3681 09	110	9 4197 09	108	9 4581 25 05	49
9 3655 25 05	57	9 3681 18	110	9 4197 28	108	9 4581 25 06	49
9 3655 25 07	57	9 3681 68	110	9 4198 05	108	9 4582 25 01	50
9 3655 25 09	57	9 3682 05	110	9 4198 09	108	9 4582 25 02	50
9 3655 25 10	57	9 3682 09	110	9 4199 05	109	9 4582 25 03	50
9 3655 25 18	57	9 3686 05	110	9 4199 09	109	9 4582 25 05	50
9 3655 25 24	57	9 3686 09	110	9 4199 18	109	9 4582 25 06	50
9 3655 25 28	57	9 3686 18	110	9 4199 28	109	9 4583 25 01	50
9 3655 25 38	57	9 3686 28	110	9 4296 03	142	9 4583 25 02	50
9 3655 25 45	57	9 3695 25 01	61	9 4296 05	142	9 4583 25 03	50
9 3655 25 68	57	9 3695 25 05	61	9 4296 06	142	9 4583 25 05	50
9 3655 28	57	9 3695 25 07	61	9 4296 19	142	9 4583 25 06	50
9 3655 38	57	9 3695 25 09	61	9 4509 05	62	9 4713 25 02	30
9 3656 05	55	9 3695 25 10	61	9 4509 25 02	62	9 4713 25 03	30
9 3656 07	55	9 3695 25 18	61	9 4509 25 05	62	9 4713 25 04	30
9 3656 09	55	9 3695 25 28	61	9 4511 15	48	9 4713 25 05	30
9 3656 18	55	9 3695 25 68	61	9 4511 25 11	48	9 4713 25 06	30
9 3656 25 01	55	9 3696 25 05	61	9 4511 25 12	48	9 4713 25 76	30
9 3656 25 05	55	9 3696 25 18	61	9 4511 25 15	48	9 4778 25 01	22
9 3656 25 07	55	9 3696 25 28	61	9 4516 05	65	9 4778 25 02	22
9 3656 25 09	55	9 3696 25 68	61	9 4516 25 01	65	9 4778 25 03	22
9 3656 25 10	55	9 3697 25 05	61	9 4516 25 05	65	9 4778 25 05	22
9 3656 25 18	55	9 3697 25 10	61	9 4516 25 07	65	9 4778 25 06	22
9 3656 25 24	55	9 3697 25 18	60	9 4516 25 09	65	9 4779 25 01	22
9 3656 25 28	55	9 3697 25 38	61	9 4516 25 10	65	9 4779 25 02	22
9 3656 25 38	55	9 3699 25 01	60	9 4516 25 24	65	9 4779 25 03	22
9 3656 25 45	55	9 3699 25 05	60	9 4516 25 45	65	9 4779 25 05	22
9 3656 25 68	55	9 3699 25 07	60	9 4517 05	44	9 4779 25 06	22
9 3656 28	55	9 3699 25 09	60	9 4517 25 01	44	9 6185 05	40
9 3656 45	55	9 3699 25 10	60	9 4517 25 05	44	9 6185 25 01	40
9 3657 09	55	9 3699 25 28	60	9 4517 25 07	44	9 6185 25 02	40
9 3657 25 01	55	9 3699 25 68	60	9 4517 25 09	44	9 6185 25 05	40
9 3657 25 05	55	9 3699 25 75	61	9 4519 05	49	9 6185 25 06	40
9 3657 25 07	55	9 3699 25 78	61	9 4519 25 01	49	9 6194 05	43
9 3657 25 09	55	9 3752 05	56	9 4519 25 02	49	9 6194 25 02	43
9 3657 25 10	55	9 3752 07	56	9 4519 25 05	49	9 6194 25 05	43
9 3657 25 24	55	9 3752 09	56	9 4519 25 06	49	9 6194 25 06	43
9 3657 25 28	55	9 3752 25 01	56	9 4557 05	52	9 6195 05	41
9 3657 25 68	55	9 3752 25 05	56	9 4557 25 05	52	9 6195 25 01	41
9 3665 25 18	59	9 3752 25 07	56	9 4557 25 07	52	9 6195 25 02	41
9 3671 05	58	9 3752 25 09	56	9 4557 25 09	52	9 6195 25 05	41
9 3671 07	58	9 3752 25 10	56	9 4559 05	52	9 6195 25 06	41
9 3671 09	58	9 3752 25 24	56	9 4559 25 05	52	9 6198 05	109
9 3671 18	58	9 3752 25 68	56	9 4559 25 07	52	9 6198 09	109
9 3671 25 01	58	9 3762 25 10	57	9 4559 25 09	52	9 6199 05	109
9 3671 25 05	58	9 3762 25 18	57	9 4560 05	49	9 6199 18	109
9 3671 25 07	58	9 3762 25 24	57	9 4560 25 01	49	9 6199 28	109
9 3671 25 09	58	9 3762 25 31	57	9 4560 25 02	49	9 6249 05	39
9 3671 25 10	58	9 3762 25 35	57	9 4560 25 05	49	9 6249 25 01	39

Bestellnummer	Seite	Bestellnummer	Seite	Bestellnummer	Seite	Bestellnummer	Seite
9 6249 25 02	39	WS121E	159				
9 6249 25 05	39	WS121N	159				
9 6249 25 06	39	WS121V	159				
9 6251 25 02	39	WS122	160				
9 6251 25 03	39	WS122E	160				
9 6251 25 05	39	WS122N	160				
9 6254 25 01	37	WS122V	160				
9 6254 25 07	37	WS123	160				
9 6254 25 09	37	WS123E	160				
9 6254 25 10	37	WS123N	160				
9 6256 05	38	WS123R	160				
9 6256 25 01	38	WS123V	160				
9 6256 25 02	38	WS160	158				
9 6256 25 05	38	WS160E	158				
9 6256 25 06	38	WS160N	158				
9 6257 25 01	44	WS160V	158				
9 6257 25 02	44	WS162	158				
9 6257 25 03	44	WS172	158				
9 6257 25 05	44	WS172E	158				
9 6257 25 06	44	WS172N	158				
9 6258 05	38	WS172V	158				
9 6258 25 01	38	WS173	159				
9 6258 25 02	38	WS173E	159				
9 6258 25 05	38	WS173N	159				
9 6258 25 06	38	WS173V	159				
9 6259 25 01	39	WS185	158				
9 6259 25 02	39	WS186	159				
9 6259 25 03	39	WS225	165				
9 6259 25 05	39	WS226	166				
9 6259 25 06	39	WS260	163				
9 6262 05	40	WS261	165				
9 6262 25 01	40	WS262	164				
9 6262 25 02	40	WS263	164				
9 6262 25 05	40	WS264	164				
9 6262 25 06	40	WS265	165				
9 6263 25 01	37	WS266	163				
9 6263 25 02	37	WS267	163				
9 6263 25 13	37	WS274	164				
9 6272 05	38	WS276	164				
9 6272 25 02	38	WS278	163				
9 6272 25 05	38	WS279	165				
9 6272 25 06	38	WS688	161				
		WS689	161				
		WS697	161				
OLFR1501509010BE1	189						
OLFR1501509010BE2	189						
OLFR1501509011BE1	189						
OLFR2002009010BE1	189						
OLFR2002009010BE2	189						
OLFR2002009011BE1	189						
OLFR2003509010BE1	189						
OLFR2003509010BE2	189						
OLFR2003509011BE1	189						
OLFR701209010BE1	189						
OLFR701209010BE2	189						
OLFR701209011BE1	189						
WS001	161						
WS002	162						
WS006	162						
WS032	162						
WS100	159						
WS100E	159						
WS100N	159						
WS100V	159						
WS105	161						
WS106	160						
WS110	162						
WS120	161						
WS121	159						



Berker GmbH & Co. KG
Zum Gunterstal
66440 Blieskastel

Revierstraße 21
44379 Dortmund
Telefon: +49 (0) 231 /935050 - 3211
Fax: +49 (0) 231 /935050 - 3116

vi.info@berker.de
berker-business-solutions.de