



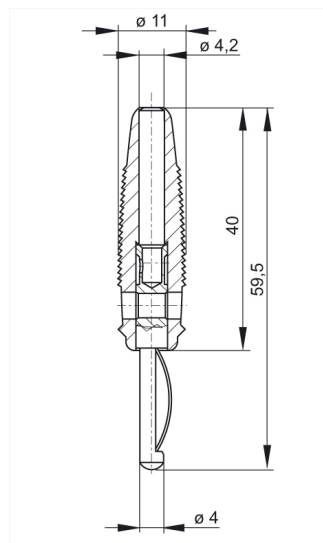
## VQ 30 schwarz/black

Industrial Connectors:Meß- und Prüfzubehör:Stecker:4 mm System

### Produktbeschreibung

Beschreibung	Vollkontaktstecker , trittfeste, biegsame Isolierhülse mit Querloch. Das sich verjüngende Hülsenende dient als Knickschutz für die Leitung. Lötanschluss bis max. 2,5 mm <sup>2</sup> Leiterquerschnitt. Kontaktmaterial Messing vernickelt.
Typ	VQ 30 schwarz/black
Bestell-Nr.	930 061-100
System	4 mm System
Gehäusefarbe	schwarz
Farbvarianten	● ● ● ● ●
weitere Standardvarianten	Gehäusefarbe rot, Bestell-Nr. 930 061-101; Gehäusefarbe blau, Bestell-Nr. 930 061-102; Gehäusefarbe gelb, Bestell-Nr. 930 061-103; Gehäusefarbe grün, Bestell-Nr. 930 061-104

### Zeichnung



### Technische Daten

Stiftdurchmesser	4 mm
Kontaktart	gefederter Stift
Anschlußart	löten
Bemessungsspannung	DC 60 V
Bemessungsstrom	30 A
Durchgangswiderstand	3 mOhm

### Werkstoff

Kontaktmaterial	Messing
Kontaktflächenmaterial	vernickelt

Gehäusematerial PVC-P

**Umgebungsbedingungen**

Temperaturbereich -25 °C bis +70 °C

**Brennbarkeitsklassen**

Gehäuse 94 V-2