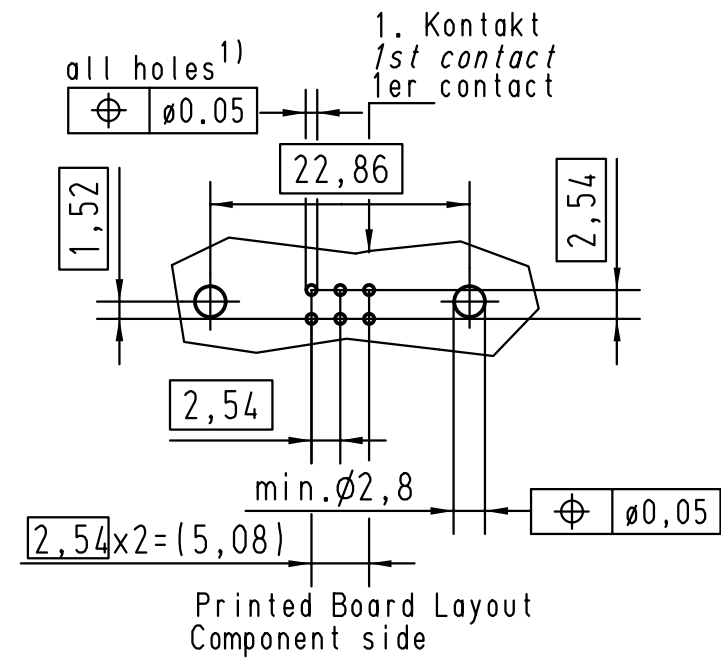
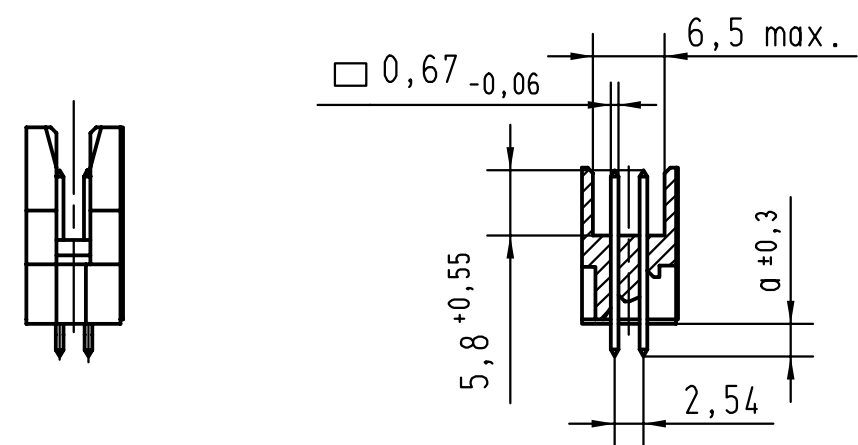
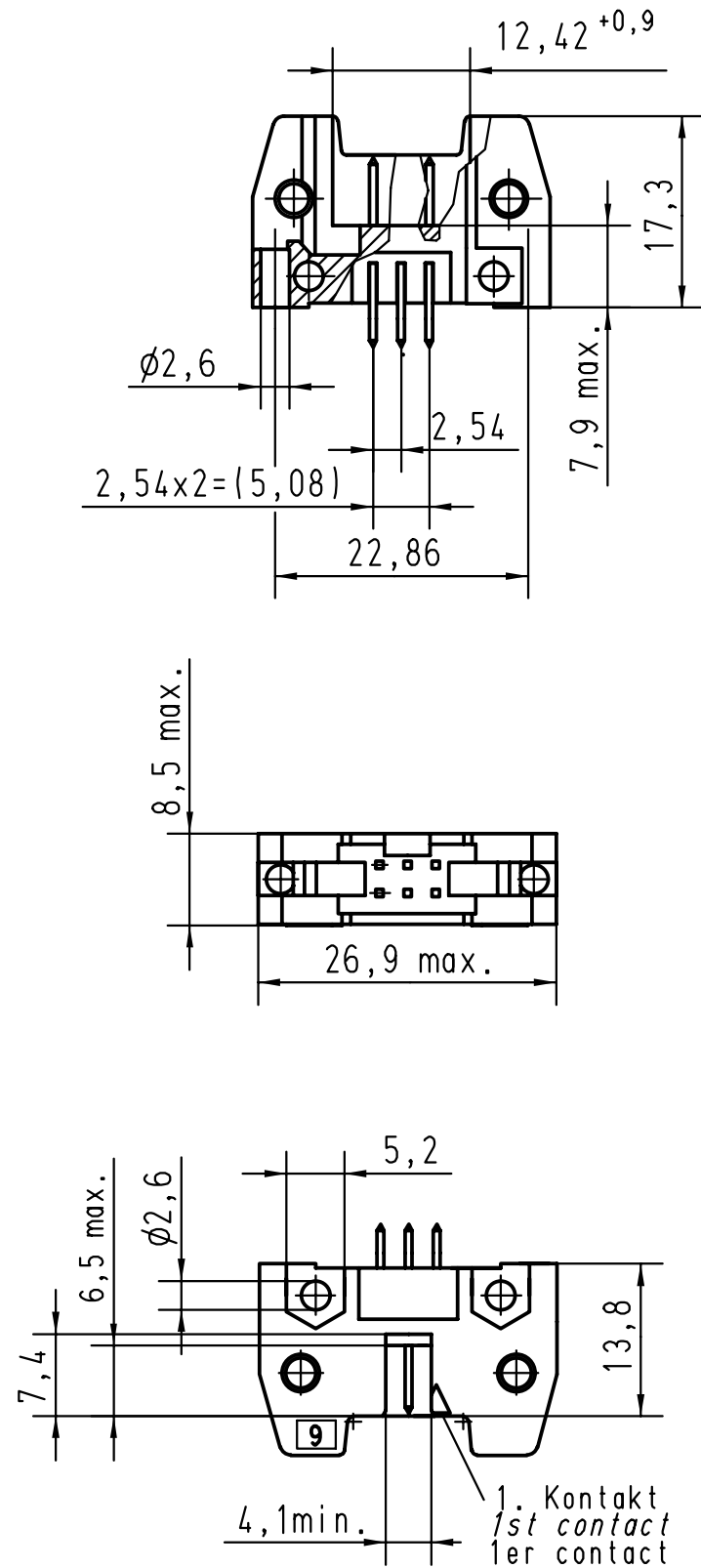


Alle Rechte vorbehalten/ All rights reserved



1) Einlötlötstifte passend für Lochungen
 $\phi 1 \pm 0.1$ nach IEC 60326-3
 Solder pins for PCB connections
 $\phi 1 \pm 0.1$ as per IEC 60326-3
 A souder pour des trous de $\phi 1 \pm 0.1$
 selon IEC 60326-3

			All Dimensions in mm Original Size DIN A 3			Techn. Character.			Nicht tolerierte Maße! Free size tolerances			
09185067922	3	4,5									SEK 18 Male Connector Standard 06 poles with straight solder pins without locking levers	
09185066922	2	4,5				Detail.	01-DEC-99	Th	1,5:1			
09185067924	3	2,9				Insp.	18-SEP-00	JMV				
09185066924	2	2,9				Stand.						
Bestell-Nr. Part-No. Reference	Anforderungsstufe performance level Niveau de qualite	a				27931	15-JUNE-00	JB	HARTING EURL F-95972 Paris		TB 0918506x92x Sub.	Blatt/ page 1/2