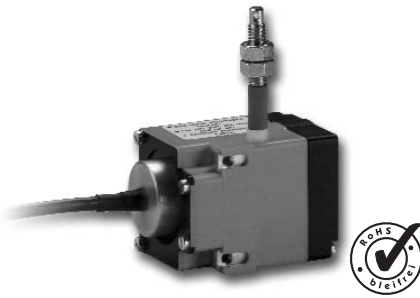


Mini-Seilzuggeber inkremental



Kurzbeschreibung:

Längen- oder Wegmessung ist eine der Standardaufgaben im Maschinen- und Anlagenbau. Eine bewährte und in der Handhabung günstige Lösung bieten hierfür Seilzuggeber. Diese wandeln Linearbewegungen - durch Aus- und Einzug eines Seiles - in Drehbewegungen um. Diese werden vom nachgeschalteten Drehgeber oder Potentiometer in entsprechende elektrische Signale umgewandelt. Die Signale werden

anschließend von einer Fernanzeige oder Steuerung ausgewertet. Kübler bietet auch hierfür eine breite Produktpalette.

- kompakt
- Messlänge bis zu 2000 mm
- robuste Ausführung

Mechanische Kennwerte des Seilzuggebers:

Messbereich:	bis 2000 mm
Absolutgenauigkeit:	$\pm 0,1$ % des Messwertes
Wiederholgenauigkeit:	$\pm 0,15$ mm je Anfahrtrichtung
Auflösung (inkremental):	0,1 mm (Standardgeber) mit 1000 Imp./Umdr.
Verfahrgeschwindigkeit:	max. 800 mm/s
erforderl. Auszugskraft:	ca. 10 N (am Seil)
Werkstoffe:	Gehäuse: Kunststoff verstärkt Seil: Stahl, rostfrei \varnothing 0,45 mm,
Gewicht:	ca. 0,210 kg

Beschreibung des nachgeschalteten inkrementalen Drehgebers

- Temperatur- und Alterungskompensation
- Kurzschlussfeste Ausgänge
- Verpolschutz am Betriebsspannungseingang
- Gegentaktausgang

Mechanische Kennwerte:

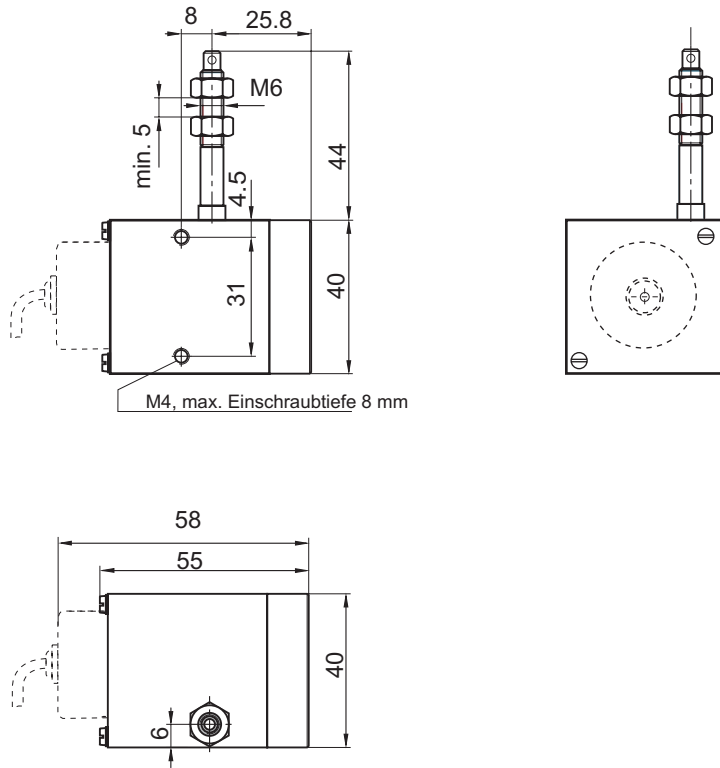
Schutzart des Gebers nach EN 60529:	IP 64 gehäuseseitig (Drehgeber)
Arbeitstemperaturbereich:	$-20^{\circ}\text{C} \dots +85^{\circ}\text{C}$
Betriebstemperaturbereich:	$-20^{\circ}\text{C} \dots +90^{\circ}\text{C}$
Schockfestigkeit nach DIN-IEC 68-2-27:	1000 m/s^2 , 6 ms
Vibrationsfestigkeit nach DIN-IEC 68-2-27:	100 m/s^2 , 55 ... 2000 Hz

Elektrische Kennwerte:

Ausgangsschaltung:	Gegentakt	Gegentakt
Versorgungsspannung:	5 ... 24 V DC	8 ... 30 V DC
Stromaufnahme (ohne Last):	max. 50 mA	max. 50 mA
Zul. Last/Kanal:	max. 50 mA	max. 50 mA
Impulsfrequenz:	max. 160 kHz	max. 160 kHz
Signalpegel high:	min. $U_B - 2,5$ V	min. $U_B - 3$ V
Signalpegel low:	max. 0,5 V	max. 2,5 V
Anstiegszeit t_r :	max. 1 μs	max. 1 μs
Abfallzeit t_f :	max. 1 μs	max. 1 μs
Kurzschlussfeste Ausgänge:	ja	ja
CE-konform gemäß EN 61000-6-1, EN 61000-6-4 und EN 61000-6-3		

Mini-Seilzuggeber inkremental

Maßbild



Anschlussbelegung des Drehgebers:

Signal:	0V	+U _B	A	\bar{A}
Aderfarbe:	WH	BN	GN	YE

Signal:	B	\bar{B}	0	$\bar{0}$
Aderfarbe:	GY	PK	BU	RD

Unbenutzte Ausgänge sind vor Inbetriebnahme zu isolieren.

Bestellschlüssel:

D5.2XXX.24XX.1000

Mini-Seilzug

Seiltyp/Seillänge

- 501 = Stahlseil, 1 m lang,
kunststoffummantelt
- 102 = Stahlseil, 2 m lang
kunststoffummantelt

Spannungsversorgung, Ausgang

- 21 = 5 ... 24 V DC, Push-Pull mit Invertierung
- 41 = 8 ... 30 V DC Push-Pull mit Invertierung

Lagertypen

- D5.2102.2421.1000
- D5.2102.2441.1000
- D5.2501.2421.1000
- D5.2501.2441.1000

Mini-Seilzuggeber, Analogausgang



- kompakt
- Messlänge bis zu 2000 mm
- robuste Ausführung
- einfache Auswertung mit Digitalanzeige durch Analogsignal
- preiswerte Alternative zur Drehgeberausführung
- Strom- oder Spannungsausgang

Mechanische Kennwerte des Seilzuggebers:

Messbereich:	bis 2000 mm						
Absolutgenauigkeit:	±0,35 % des Messwertes						
Wiederholgenauigkeit:	±0,15 mm je Anfahrtrichtung						
Auflösung:	analoges Ausgangssignal						
	<table border="0"> <tr> <td>1 m ⇒ 0 ... 10 V DC</td> <td>2 m ⇒ 0 ... 10 V DC</td> </tr> <tr> <td>1 m ⇒ 4 ... 20 mA</td> <td>2 m ⇒ 4 ... 20 mA</td> </tr> <tr> <td>1 m ⇒ 0 ... 10 kΩ</td> <td>2 m ⇒ 0 ... 10 kΩ</td> </tr> </table>	1 m ⇒ 0 ... 10 V DC	2 m ⇒ 0 ... 10 V DC	1 m ⇒ 4 ... 20 mA	2 m ⇒ 4 ... 20 mA	1 m ⇒ 0 ... 10 kΩ	2 m ⇒ 0 ... 10 kΩ
1 m ⇒ 0 ... 10 V DC	2 m ⇒ 0 ... 10 V DC						
1 m ⇒ 4 ... 20 mA	2 m ⇒ 4 ... 20 mA						
1 m ⇒ 0 ... 10 kΩ	2 m ⇒ 0 ... 10 kΩ						
Verfahrgeschwindigkeit:	max. 800 mm/s						
erforderl. Auszugskraft:	ca. 10 N (am Seil)						
Werkstoffe:	Gehäuse: Kunststoff verstärkt Seil: Stahl, rostfrei ø 0,45 mm,						
Gewicht:	ca. 0,210 kg						

Elektrische Kennwerte:

Analogausgang:	0 ... 10 V	4 ... 20 mA	Potentiometer 10 kΩ
Versorgungsspannung:	15 ... 28 V DC	15 ... 28 V DC	–
Temperaturbereich:	0 ... 50 °C	0 ... 50 °C	0 ... 50 °C
Bürde:	max 500 Ω	max 500 Ω	–
CE-konform gemäß EN 61000-6-1, EN 61000-6-4 und EN 61000-6-3			

Kabelfarbe Ausgang 0 ... 10 V

Signal:	+ 15 ... 28 V	GND	Uout
Farbe:	BN	WH	GN

Kabelfarbe Ausgang 4 ... 20 mA

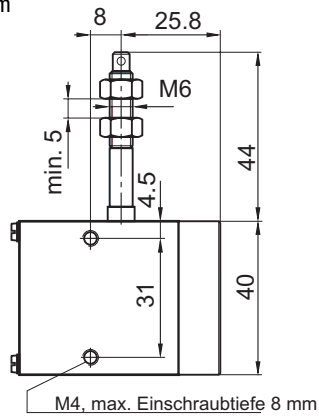
Signal:	+ I	–I
Farbe:	BN	WH

Kabelfarbe Ausgang Potentiometer

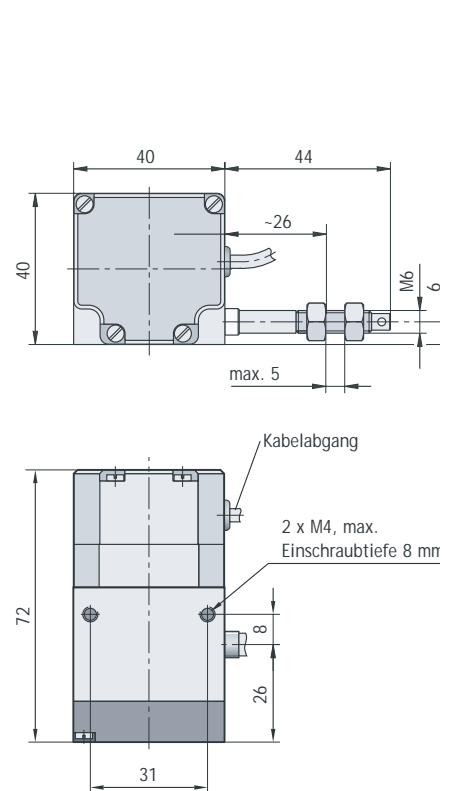
Bez.:	Po	Pe	S
Farbe:	BN	WH	GN
	Anfangsstellung	Endstellung	Schleifkontakt

Mini-Seilzuggeber, Analogausgang

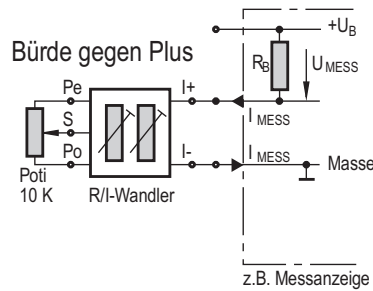
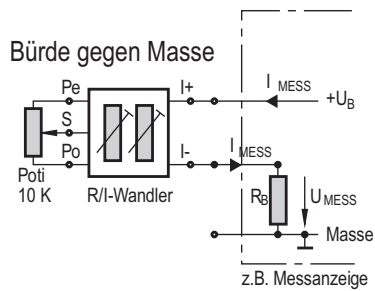
Maßbild
für Länge 1 m



Maßbild
für Länge 2 m



Elektrischer Anschluss (4 ... 20 mA)



Bestellschlüssel:

D5.350X.AXX1.0000

Mini-Seilzug	Spannungsversorgung, Ausgang (Kabellänge 2 m)
Seiltyp/Seillänge	
3501 = Stahlseil, 1 m lang, kunststoffummantelt	11 = Analogausgang 4 ... 20 mA Spannungsversorgung 15 ... 28 V DC
3502 = Stahlseil, 2 m lang, kunststoffummantelt	22 = Analogausgang 0 ... 10 V DC Spannungsversorgung 15 ... 28 V DC
	33 = Potentiometerausgang 10 kΩ

Lagertypen
D5.3501.A111.0000
D5.3501.A221.0000
D5.3501.A331.0000