

Offener Sicherungshalter, 5 x 20 / 6.3 x 32 mm, THT, VDE 500 VAC, UL/CSA: 600 VAC/DC, Abdeckung, IEC 60335-1



500 VAC · 4 W / 10 A (VDE) · 600 VAC/DC · 16 A (UL/CSA)



Beschreibung

- Sicherungshalter für 500 VAC Anwendungen
- Erfüllt die neuen Anforderungen von IEC 60335-1 Ed. 4.0 für Geräte im unbeaufsichtigten Betrieb (Abschnitt 30.2.3). Dies beinhaltet die verschärften Glühdrahtanforderungen nach IEC 60695-2-12 und -13.
- Bestell-Nummer: 0031.8231.15
- Bestückbar mit 5x20 oder 6.3x32 Sicherungen

Standards

- IEC 60127-6
- UL 4248-1 / UL 512
- CSA C22.2 no. 39

Zulassungen

- VDE Ausweisnummer: 40008993 (250V) + 40018378 (500V)
- UL Ausweisnummer: E39328

Anwendungen

- Ausrüstung mit Drehstromspeisung (400 VAC)
- Industrieelektronik

Weblinks

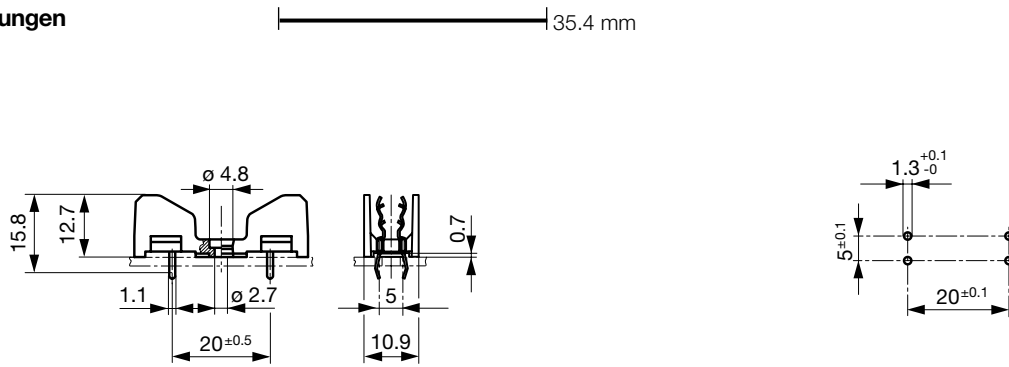
[pdf-Datenblatt](#), [html-Datenblatt](#), [Allgemeine Produktinformationen](#), [Zulassungen](#), [CE-Konformitätserklärung](#), [RoHS](#), [CHINA-RoHS](#), [e-Shop](#), [SCHURTER-Stock-Check](#), [Distributor-Stock-Check](#), [Zubehör](#), [Detailanfrage](#) zu Typ

Technische Daten

Sicherungseinsatz	5 x 20 / 6.3 x 32 mm
Montage	Leiterplatte
Befestigung	Schraub oder Niet
Anschluss	Löt THT
Nennspannung	500VAC (VDE), 600VAC/DC (UL/CSA)
Nennstrom	10A (VDE), 16A (UL/CSA)
Nennleistungsaufnahme IEC	4 W / 10 A @ Tu 23 °C Zulässige Leistungsaufnahme bei höheren Umgebungstemp. siehe Derating-Kurven
Schutzgrad	IP 00 / IP 20
Schutzklasse	Geeignet für Geräte der Schutzklasse I oder II nach IEC 61140
Zulässige Umgebungstemp.	-40 °C bis 85 °C
Klimakategorie	40/085/21 gemäss IEC 60068-1
Material: Sockel	Thermoplast, schwarz, UL 94V-0
Material: Abdeckung	Thermoplast schwarz UL 94V-0
Material: Anschlüsse	Kupferlegierung, verzinkt
Einzelgewicht (Sockel/Kappe)	3.7 g
Lagerbedingungen	0 °C bis 60 °C, max. 70% r.F.
Stempelung	 , Typ, Prüfspannung, Nennleistung/ Strom, Prüfzeichen

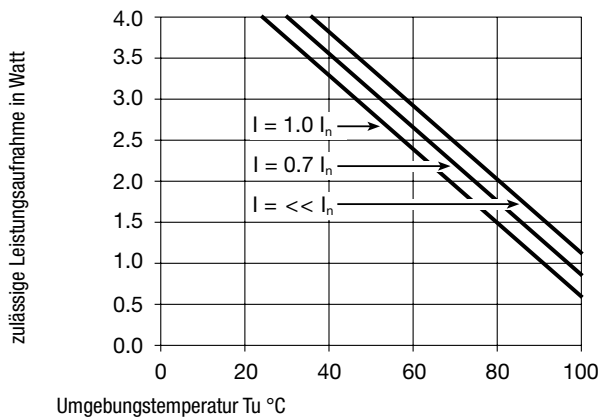
Lötverfahren	Welle
Lötbarkeit	245 °C / 2 sec nach IEC 60068-2-20, Test Ta, Methode 1
Lötwärmebeständigkeit	260 °C / 10 sec nach IEC 60068-2-20, Test Tb, Methode 1A
Durchgangswiderstand	< 5 mΩ bei 20 mV
Spannungsfestigkeit	> 3kV (50Hz; 1 min)
Stossspannungsfestigkeit	> 4kV zwischen L-N
Isolationswiderstand	> 10 MΩ zwischen L-N (500 VDC; 1 min)
Überspannungskategorie	I - III gemäss IEC 60664-1
Verschmutzungsgrad	2 gemäss IEC 60664-1
Vibrationsbeständigkeit	nach IEC 60068-2-6, Test Fc

Abmessungen



Bohrplan

Derating Kurven



Varianten

Halter	Material	Bemerkung	Bestell-Nummer
•	Thermoplast	-	0031.8231
•	Spez. Thermoplast 1	Zulassungen beantragt	0031.8231.15

Spez. Thermoplast erfüllt die neue Anforderungen von IEC 60335-1 für Geräte im unbeaufsichtigten Betrieb (Abschnitt 30.2.3). Diese beinhalten die verschärften Glühdrahtanforderungen nach IEC 60695-2-12 und -13.

Verpackungseinheit Kartonschachtel 178 x 91 x 71 mm (100 St.)

Zubehör

Beschreibung



Abdeckung für OGD, OGD-SMD
Abdeckung für Halter OGD, OGD-SMD