



## Kuppenstößel, 2S



Powering Business Worldwide™

Typ **LS-S20**  
Art.-Nr. **106808**

Katalog Nr. **LS-S20**

### Lieferprogramm

Grundfunktion			Positionsschalter
Typkennner			LS(M)-...
Sortiment			Kuppenstößel
Schutzart			IP66, IP67
Ausstattung			Basisgerät, erweiterbar
Kontaktbestückung			
S = Schließer			2 S
Schaltzeichen			
Schaltweg ■ = Kontakt geschlossen □ = Kontakt offen			
Kontaktdiagramm			
Zwangsöffnung (ZW)			nein
Farbe der Tastenplatte			
Gehäuse			Kunststoff
Anschlussart			Schraubklemme

### Approbationen

Product Standards  
UL File No.  
UL Category Control No.  
CSA File No.  
CSA Class No.  
North America Certification  
Degree of Protection

IEC/EN 60947-5; UL 508; CSA-C22.2 No. 14; CE marking  
E29184  
NKCR  
12528  
3211-03  
UL listed, CSA certified  
IEC: IP66, 67, UL/CSA Type 3R, 4X (indoor use only), 12, 13

### Allgemeines

Normen und Bestimmungen			IEC/EN 60947
Klimafestigkeit			Feuchte Wärme, konstant nach IEC 60068-2-78, Feuchte Wärme, zyklisch nach IEC 60068-2-30
Umgebungstemperatur		°C	- 25 - + 70
Einbaulage			beliebig
Schutzart			IP66, IP67
Anschlussquerschnitte Schraubklemme und Cage Clamp			
eindrätig		mm <sup>2</sup>	1 x (0.5 - 2.5)
feindrätig mit Aderendhülse nach DIN 46228		mm <sup>2</sup>	1 x (0.5 - 1.5)

### Strombahnen/Schaltvermögen

Bemessungsstoßspannungsfestigkeit	$U_{imp}$	V AC	4000
Bemessungsisolationsspannung	$U_i$	V	400
Überspannungskategorie/Verschmutzungsgrad			III/3
Bemessungsbetriebsstrom	$I_e$	A	
AC-15			
24 V	$I_e$	A	6
230 V/240 V	$I_e$	A	6
400 V/415 V	$I_e$	A	4
DC-13			
24 V	$I_e$	A	3
110 V	$I_e$	A	0.6
220 V	$I_e$	A	0.3
Fehlschaltungssicherheit			
bei 24 V DC/5 mA	$H_F$	Fehlerhäufigkeit $\leq 10^{-7}$ , < 1 Ausfall auf $10^7$ Schaltungen	
bei 5 V DC/1 mA	$H_F$	Fehlerhäufigkeit $\leq 10^{-8}$ , < 1 Ausfall auf $5 \times 10^6$ Schaltungen	
Netzfrequenz		Hz	max. 400
Kurzschlussfestigkeit nach IEC/EN 60947-5-1			
max. Schmelzsicherung		A gG/ gL	6
Wiederholgenauigkeit		mm	$\pm 0.15$
bedingter Kurzschlussstrom		kA	1

### Mechanische Größen

Lebensdauer		S	
Schleichschaltglied	Schaltspiele	$x 10^6$	8
Sprungschaltglied	Schaltspiele	$x 10^6$	8
Berührungstemperatur der Anfahrrolle		°C	$\leq 100$
Schockfestigkeit (Halbsinusstoß 20 ms)			
Schleichschaltglied		g	25
Betätigungsfrequenz	Schaltspiele, h		$\leq 6000$

### Antrieb

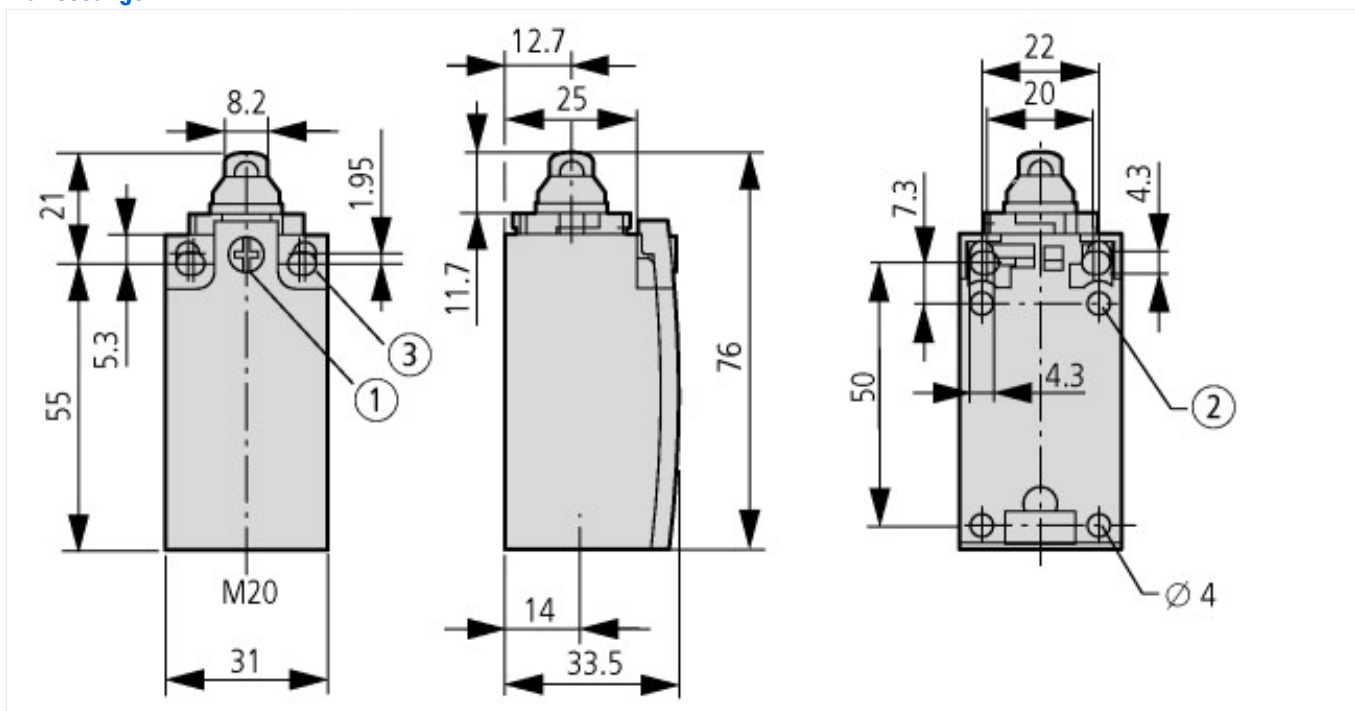
mechanisch			
Betätigungskraft Hubbeginn/-ende			
Basisgeräte		N	1.0/8.0
LS(M)-XP		N	1.0/8.0
LS(M)-XL		N	1.0/8.0
LS(M)-XLA		N	1.0/8.0
Betätigungsmomente Drehantriebe		Nm	0.2
max. Anfahrgeschwindigkeit bei DIN-Nocken			
Basisgerät bei Anfahrwinkel	$\alpha = 0^\circ/30^\circ$	m/s	1/0.5
LS(M)-XRL bei Anfahrwinkel	$\alpha = 0^\circ$	m/s	1.5
LS(M)-XRLA bei Anfahrwinkel	$\alpha = 30^\circ$ , L = 125 mm	m/s	1.5
LS(M)-XRR bei	L = 130 mm	m/s	1.5
LS(M)-XL bei Anfahrwinkel	$\alpha = 30^\circ/45^\circ$	m/s	1
LS(M)-XLA bei Anfahrwinkel	$\alpha = 30^\circ/45^\circ$	m/s	1
LS(M)-XP bei Anfahrwinkel	$\alpha = 0^\circ/30^\circ$	m/s	1/1

### Technische Daten nach ETIM 4.0

Breite des Sensors		mm	31
--------------------	--	----	----

Durchmesser des Sensors	mm	0
Höhe des Sensors	mm	61
Länge des Sensors	mm	33,5
Bemessungsbetriebsstrom I <sub>e</sub> bei AC-15, 24 V	A	6
Bemessungsbetriebsstrom I <sub>e</sub> bei AC-15, 125 V	A	6
Bemessungsbetriebsstrom I <sub>e</sub> bei AC-15, 230 V	A	6
Bemessungsbetriebsstrom I <sub>e</sub> bei DC-13, 24 V	A	3
Bemessungsbetriebsstrom I <sub>e</sub> bei DC-13, 125 V	A	0,8
Bemessungsbetriebsstrom I <sub>e</sub> bei DC-13, 230 V	A	0,3
Schaltfunktion		Schleichschaltglied
Ausgang elektronisch		nein
Zwangsöffnung		nein
Anzahl der sicherheitsgerichteten Hilfskontakte		0
Anzahl der Kontakte als Öffner		0
Anzahl der Kontakte als Schließer		2
Anzahl der Kontakte als Wechsler		0
Ausführung der Schnittstelle		ohne
Ausführung der Schnittstelle für sicherheitsgerichtete Kommunikation		ohne
Gehäuse gemäß Norm		ja
Gehäusebauform		Quader
Werkstoff des Gehäuses		Kunststoff
Beschichtung Gehäuse		-
Ausführung des Betätigungselements		Kuppenstößel
Ausführung des elektrischen Anschlusses		-
Mit Statusanzeige		nein
Geeignet für Sicherheitsfunktionen		nein
Explosionsschutz-Kategorie für Gas		ohne
Explosionsschutz-Kategorie für Staub		ohne
Umgebungstemperatur während des Betriebs	°C	-25 - 70
Schutzart (IP)		IP67

## Abmessungen



- ① Anzugsdrehmoment Deckelschraube: 0.8 Nm ±0.2 Nm
  - ② Nur bei LS (Kunststoffausführung)
  - ③ Befestigungsschraube 2 x M4  $\frac{11}{30}$
- $M_A = 1.5 \text{ Nm}$

