

Adaptive Greiffinger DHAS

FESTO



Adaptive Greiffinger DHAS

Merkmale

FESTO

Auf einen Blick

Adaptive Greiffinger für sanftes und flexibles Greifen, mit dem aus der Fischeschwanzflosse abgeleiteten Fin Ray Effect®.

Grundlage der Fin Ray Struktur® stellen zwei flexible Bänder dar, die wie ein Dreieck in der Spitze zusammenlaufen. In regelmä-

ßigen Abständen sind Zwischenstege eingesetzt, welche über Filmscharniere mit den Bändern verbunden sind. Durch diesen flexiblen aber festen Verbund der Glieder können sich die Greiffinger an die Kontur eines Werkstücks anpassen.

Anwendungsbereiche:

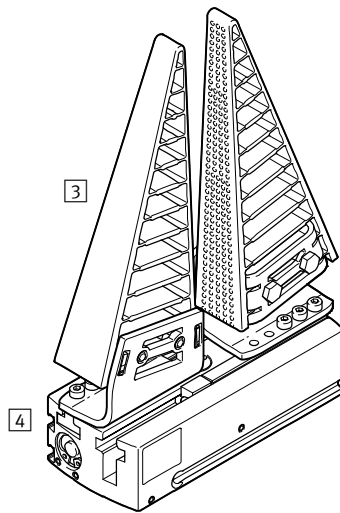
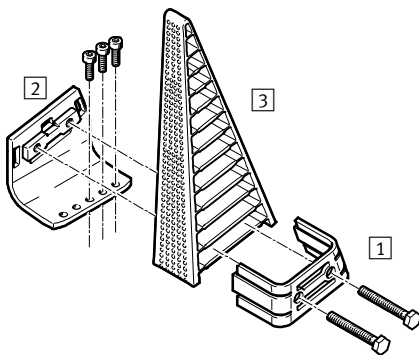
- Maschinenbau
- Agrarbereich
- Mensch-Maschine-Kooperation

Adaptionmöglichkeiten mit Befestigungsbausatz DHAS-ME/Befestigungswinkel DHAS-MA


Die Schnittstelle der Greiffinger ist so ausgelegt, dass sie auf ihren Gegenpart am Adapter einfach aufgeschoben werden kann und dort reib- und formschlüssig in Position gehalten wird.

Mit dem Befestigungsbausatz DHAS-ME und einem passenden Adapter kann der Greiffinger universell an einer Schnittstelle befestigt werden.

Mit dem Befestigungsbausatz DHAS-ME und dem Befestigungswinkel DHAS-MA kann der Greiffinger am Parallelgreifer HGPL-14 befestigt werden.



- 1 Befestigungsbausatz DHAS-ME
- 2 Befestigungswinkel DHAS-MA
- 3 Adaptiver Greiffinger DHAS
- 4 Parallelgreifer HGPL-14

-  Hinweis

Für den Einsatz der Adaptiven Greiffinger sind folgende Greifertypen besonders geeignet:

- Langhubgreifer
- Radialgreifer
- Winkelgreifer

- Der Greiffinger ist zum Greifen von rundlichen Formen geeignet
- Der Hub pro Greifbacken sollte mindestens 10 mm betragen

Innerhalb der Lebensdauer kann sich der Greiffinger etwas verformen. Dies hat aber keinen Einfluss auf die Funktion des Greiffingers.

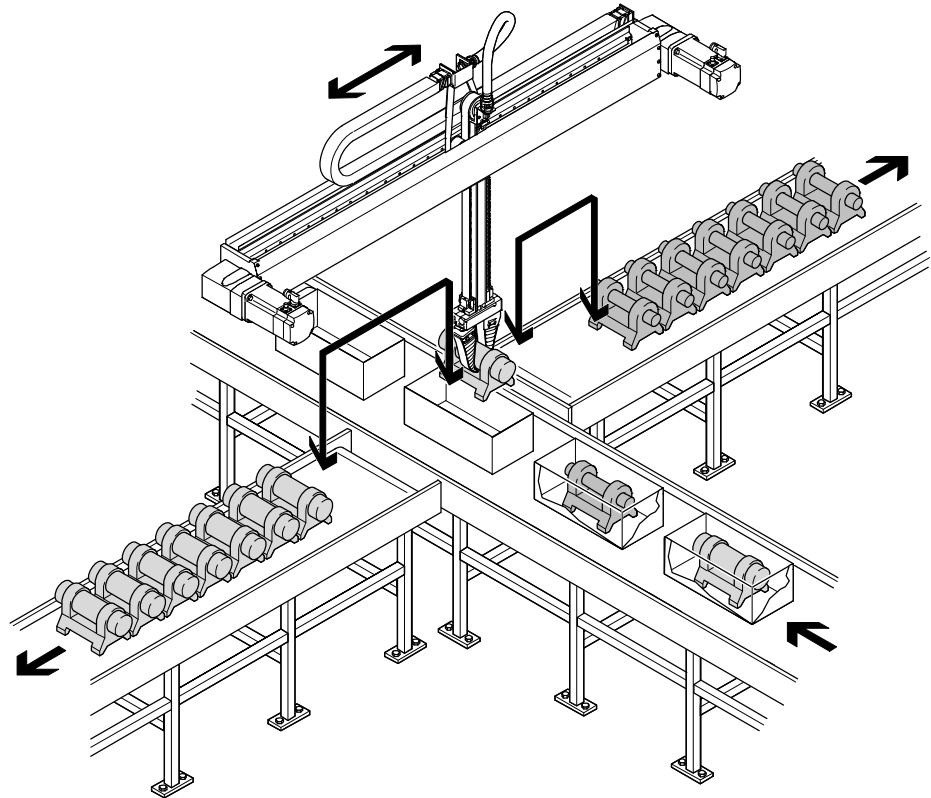
Adaptive Greiffinger DHAS

Merkmale

Anwendungsbeispiele

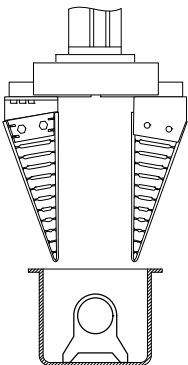
Umsetzen von Teilen aus schmalen Verpackungen

- Formschlüssiges Greifen von unterschiedlichen Teiledurchmessern mit einem Greifer möglich
- Greifen aus schmaler Verpackung mit Standardgreifbacken schwer umsetzbar
- Durch die spitze Form des Greiffingers ist auch bei verrutschtem Werkstück ein Eintauchen zwischen Wandung und Werkstück möglich



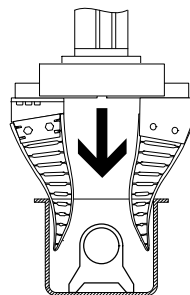
Schritt 1

Positionieren der Greiffinger über der Verpackung



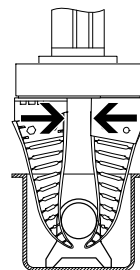
Schritt 2

Eintauchen der Greiffinger entlang der Verpackung



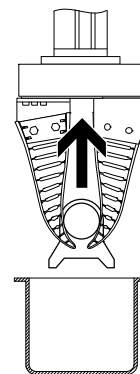
Schritt 3

Formschlüssiges Greifen des Werkstücks



Schritt 4

Anheben des Werkstücks



Adaptive Greiffinger DHAS

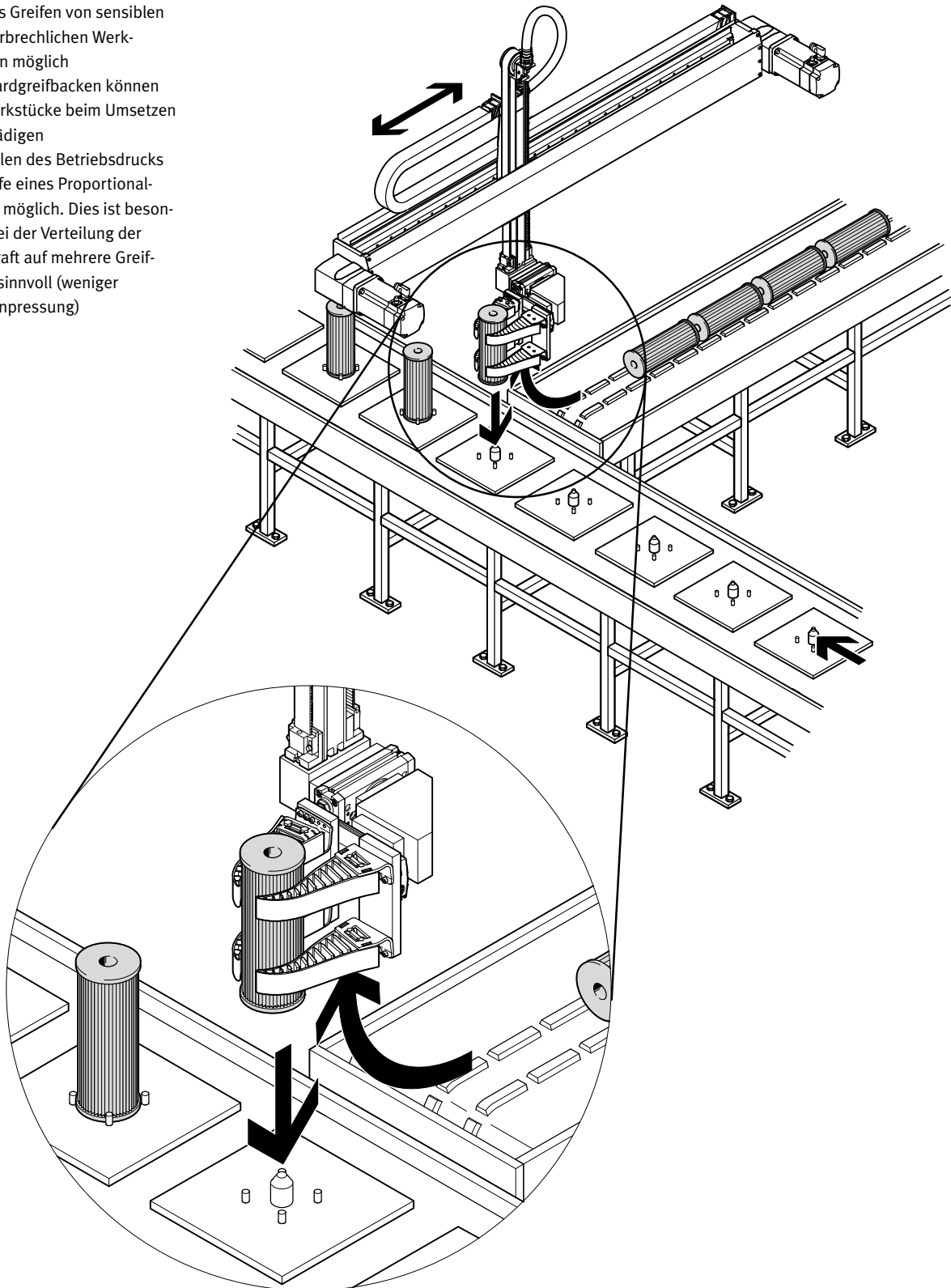
Merkmale

FESTO

Anwendungsbeispiele

Umsetzen von empfindlichen Teilen wie Filterpatronen

- Sanftes Greifen von sensiblen und zerbrechlichen Werkstücken möglich
- Standardgreifbacken können die Werkstücke beim Umsetzen beschädigen
- Einstellen des Betriebsdrucks mit Hilfe eines Proportionalventils möglich. Dies ist besonders bei der Verteilung der Greifkraft auf mehrere Greiffinger sinnvoll (weniger Flächenpressung)



Adaptive Greiffinger DHAS

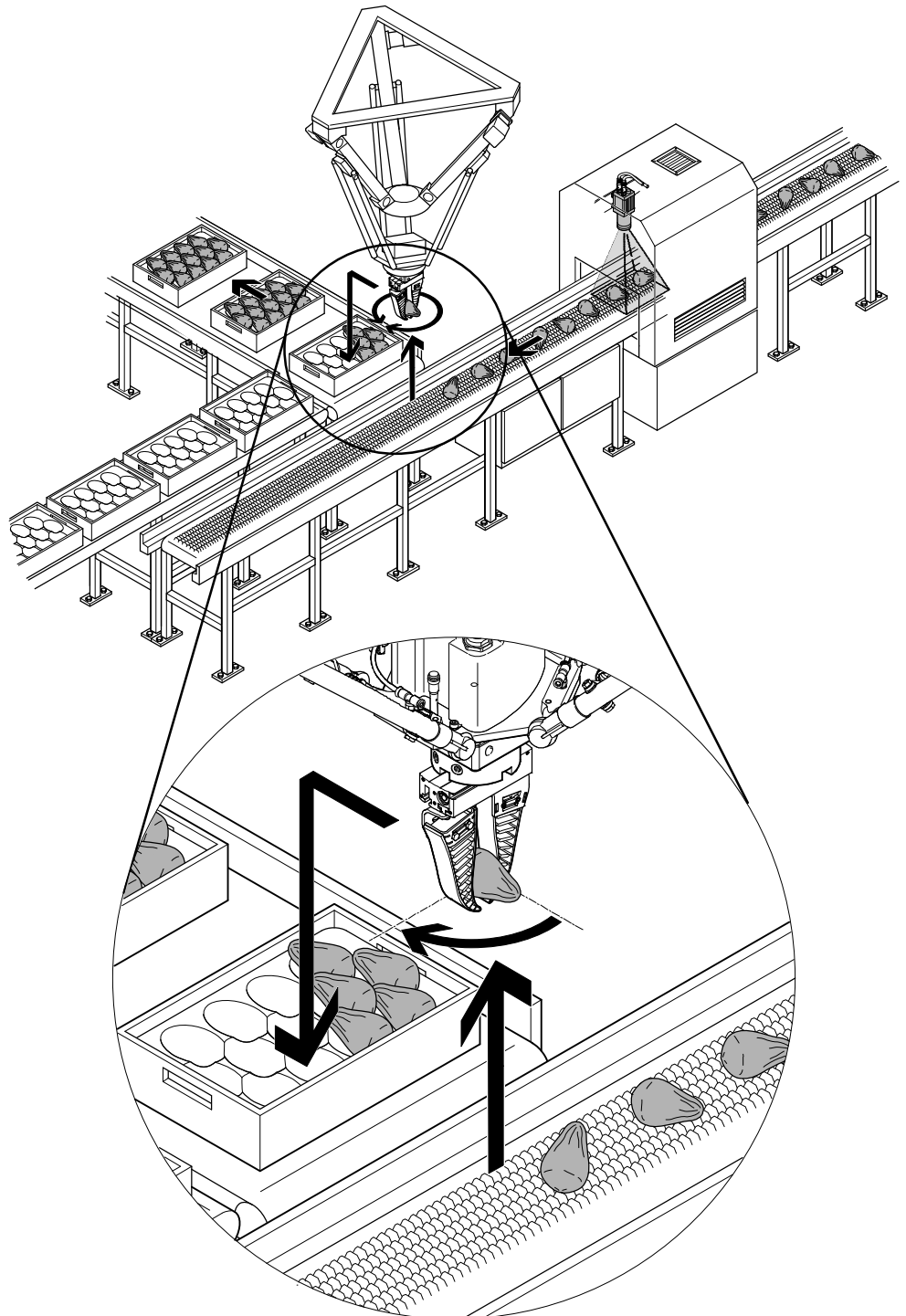
Merkmale

FESTO

Anwendungsbeispiele

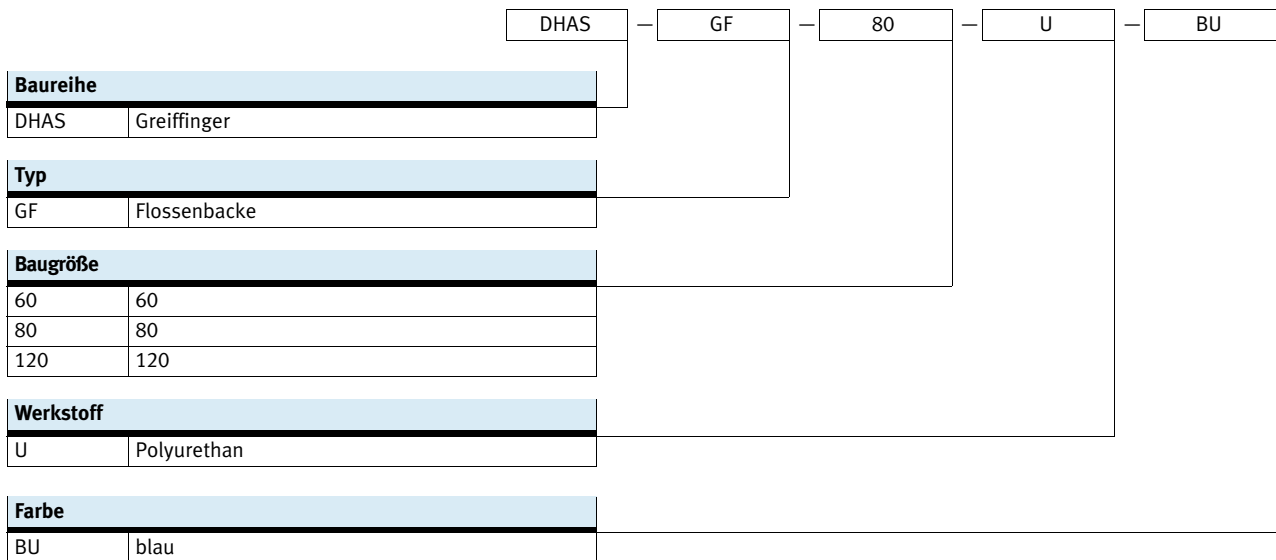
Umsetzen von unförmigen Teilen wie Avokados

- Ohne den Greifer zu wechseln ist ein adaptives und sanftes Greifen von unterschiedlich geformten Teilen möglich
- Bei leicht unterschiedlichen Durchmessern ist ein Fahren „auf internen Block“ besonders geeignet
- Durch Variieren des Greiffingerabstandes kann die Greifkraft beeinflusst und somit die Eindringtiefe geregelt werden



Adaptive Greiffinger DHAS

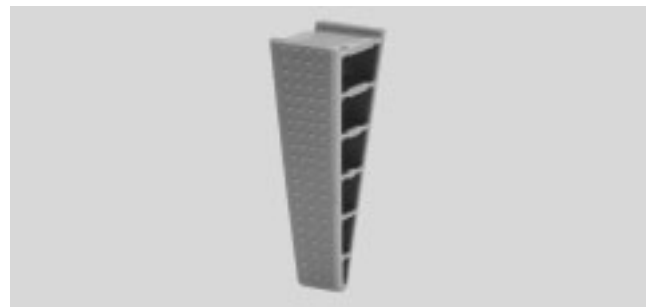
Typenschlüssel



Adaptive Greiffinger DHAS

Datenblatt


FESTO

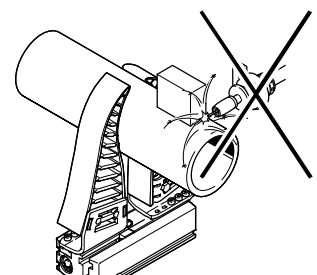
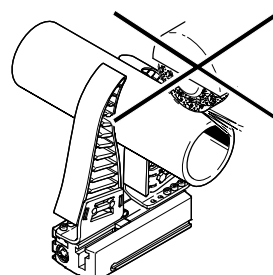
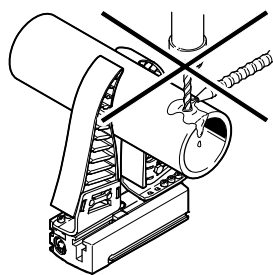


Allgemeine Technische Daten				
Baugröße		60	80	120
Einbaulage		beliebig		
Gewichte				
Greiffinger	[g]	6,5	13	29
Winkel	[g]	23	38	59
Halter	[g]	7	13	23
Schrauben	[g]	2,5	6	7
Werkstoffe Klemmbacken		TPE-U (PU)		
Werkstoff-Hinweis		Kupfer- und PTFE-frei		
		RoHS konform		

Betriebs- und Umweltbedingungen				
Baugröße		60	80	120
Umgebungstemperatur	[°C]	10 ... 50		
Korrosionsbeständigkeit KBK ¹⁾		2		
Lebensmitteltauglichkeit ²⁾		→ erweiterte Werkstoffinformation		

- 1) Korrosionsbeständigkeitsklasse KBK 2 nach Festo Norm FN 940070
Mäßige Korrosionsbeanspruchung. Innenraumanwendung bei der Kondensation auftreten darf. Außenliegende sichtbare Teile mit vorrangig dekorativer Anforderung an die Oberfläche, die in direktem Kontakt zur umgebenden industriellen Atmosphäre stehen.
- 2) Weitere Informationen www.festo.com/sp → Zertifikate.

 Hinweis
Diese Greiffinger sind für nachfolgende oder ähnliche Anwendungsbeispiele nicht ausgelegt:



- Spanende Bearbeitung
- Aggressive Medien

- Schleifstaub

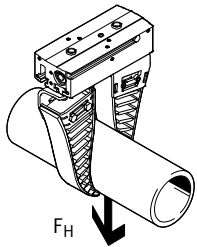
- Schweißspritzer

Adaptive Greiffinger DHAS

Datenblatt

FESTO

Max. Haltekraft F_H in Abhängigkeit von Greifkraft F_G (von 2 Greiffingern) und Werkstückdurchmesser \varnothing bei 23°C



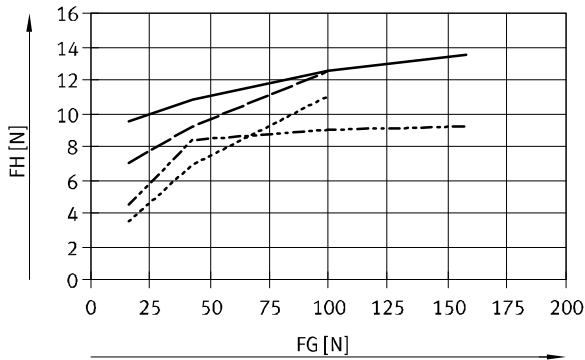
Unter der Haltekraft F_H versteht man die Kraft, die maximal wirken darf, damit die Greiffinger das Werkstück noch halten können.

Die Werte wurden unter folgenden Bedingungen ermittelt:

- mit Parallelgreifer HGPL-14
- zylindrischen Werkstück

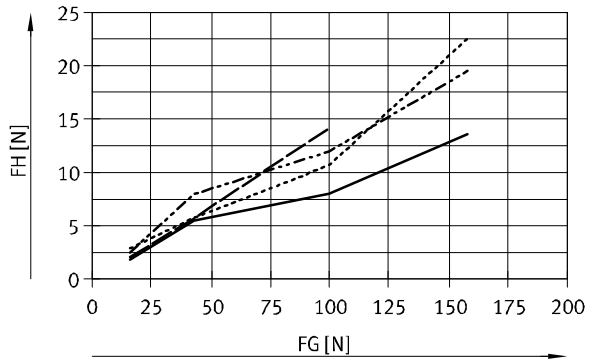
Bei anderen Umgebungsbedingungen können die Werte abweichen (weitere Informationen auf Anfrage).

Baugröße 60



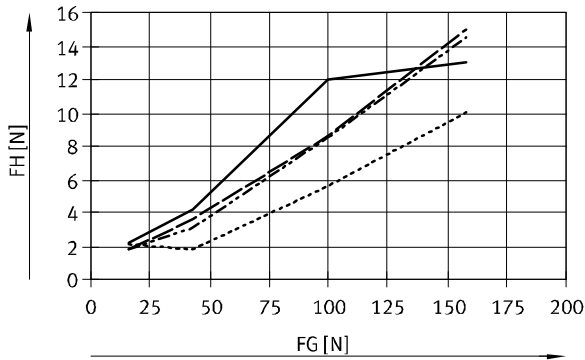
- \varnothing 6 mm
- - - \varnothing 20 mm
- · - \varnothing 40 mm
- · · - \varnothing 50 mm

Baugröße 80



- \varnothing 40 mm
- - - \varnothing 50 mm
- · - \varnothing 70 mm
- · · - \varnothing 80 mm

Baugröße 120

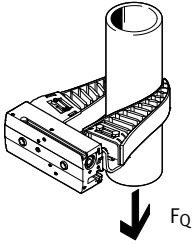


- \varnothing 70 mm
- - - \varnothing 80 mm
- · - \varnothing 100 mm
- · · - \varnothing 120 mm

Adaptive Greiffinger DHAS

Datenblatt

Max. Querkraft F_Q in Abhängigkeit von Greifkraft F_G (von 2 Greiffingern) und Werkstückdurchmesser \varnothing bei 23°C



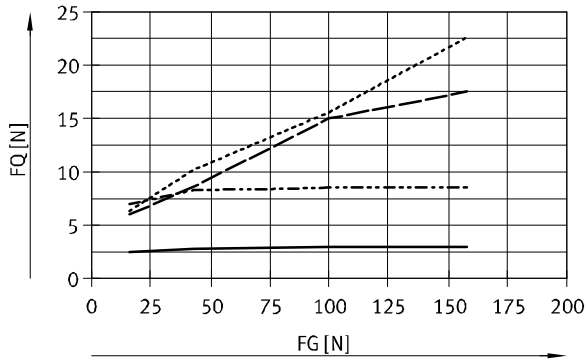
Unter der Querkraft F_Q versteht man die Kraft, die maximal wirken darf, dass das Werkstück nicht zu rutschen anfängt.

Die Werte wurden unter folgenden Bedingungen ermittelt:

- mit Parallelgreifer HGPL-14
- zylindrischen Werkstück
- In der Mitte des Greiffingers (MP2 → Seite 10)

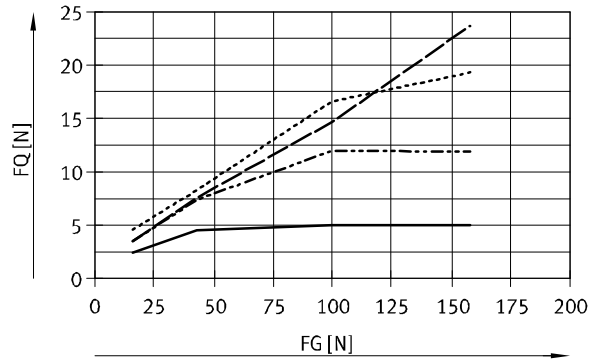
Bei anderen Umgebungsbedingungen können die Werte abweichen (weitere Informationen auf Anfrage).

Baugröße 60



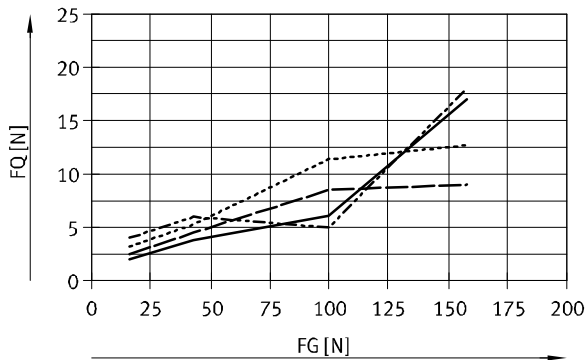
- $\varnothing 6$ mm
- - - $\varnothing 20$ mm
- · - $\varnothing 40$ mm
- · · - $\varnothing 50$ mm

Baugröße 80



- $\varnothing 40$ mm
- - - $\varnothing 50$ mm
- · - $\varnothing 70$ mm
- · · - $\varnothing 80$ mm

Baugröße 120



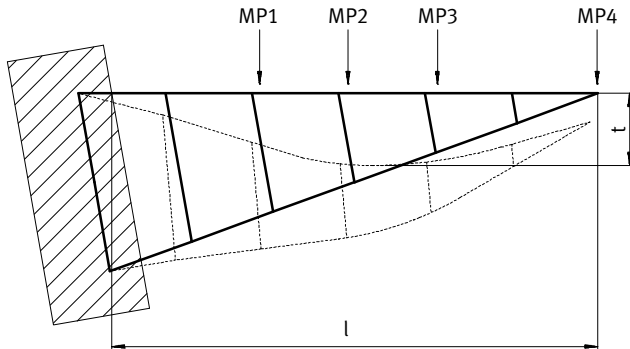
- $\varnothing 70$ mm
- - - $\varnothing 80$ mm
- · - $\varnothing 100$ mm
- · · - $\varnothing 120$ mm

Adaptive Greiffinger DHAS

Datenblatt

FESTO

Eindrücktiefe t in Abhängigkeit von Greifkraft F_G (je Greiffinger) bei 23°C



- MP1 Messpunkt 1
- MP2 Messpunkt 2
- MP3 Messpunkt 3
- MP4 Messpunkt 4
- l Gesamtlänge
- t Eindrücktiefe

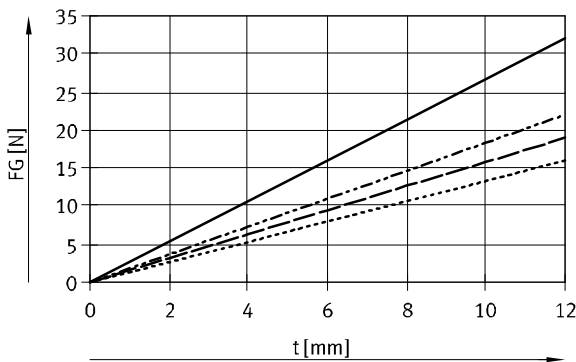
Bei anderen Umgebungsbedingungen können die Werte abweichen (weitere Informationen auf Anfrage).

Werkstücke werden in der Mitte des Greiffingers (MP2) optimal gegriffen.

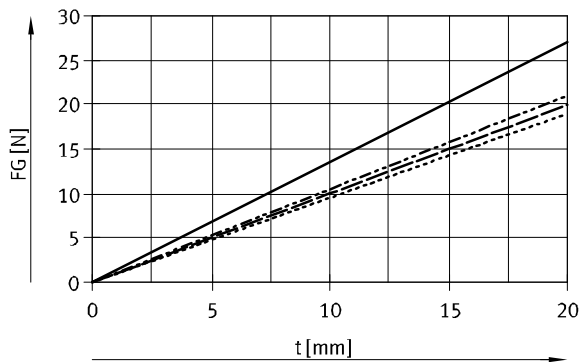
Baugröße	l [mm]	MP1 [mm]	MP2 [mm]	MP3 [mm]	MP4 [mm]
60	50	15	25	35	50
80	80	30	40	50	80
120	115	47,5	57,5	67,5	115

Baugröße	Eindrücktiefe bei MP2 [mm]
60	12
80	20
120	30

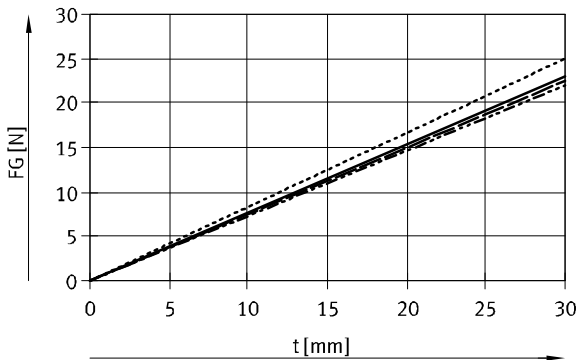
Baugröße 60



Baugröße 80



Baugröße 120



- MP1
- - - MP2
- · - MP3
- · · MP4

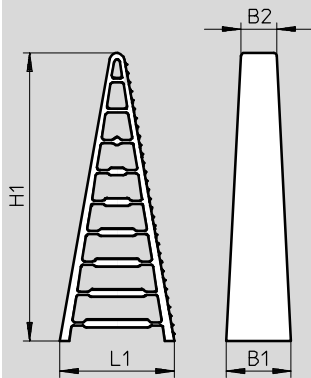
Adaptive Greiffinger DHAS

Datenblatt

FESTO

Abmessungen

Download CAD-Daten → www.festo.com



Baugröße	B1	B2	H1	L1
60	18	11,8	61,5	26
80	21,3	11,8	94,5	37,5
120	25	11,8	134,5	50

Bestellangaben

Baugröße	Teile-Nr.	Typ
60	3998967	DHAS-GF-60-U-BU
80	3998964	DHAS-GF-80-U-BU
120	3998959	DHAS-GF-120-U-BU

Adaptive Greiffinger DHAS

Zubehör

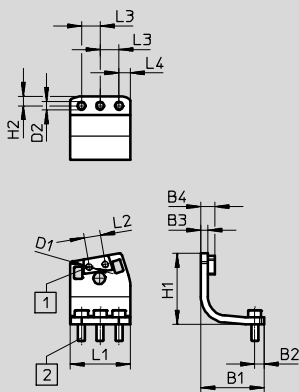
FESTO

Befestigungswinkel DHAS-MA

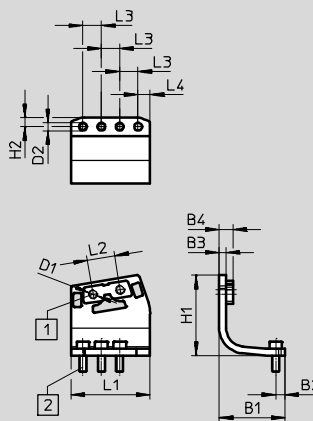


Abmessungen und Bestellangaben

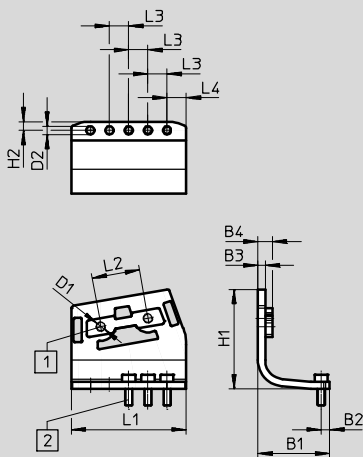
Für Baugröße 60



Für Baugröße 80



Für Baugröße 120



- 1 Einpressmutter
für Baugröße 60: M3
für Baugröße 80, 120: M4
- 2 Schraube M3x8-10.9

Für Baugröße	B1	B2	B3 ±0,2	B4 ±0,1	D1	D2 ∅	H1
60	27	4	3	6	M3	3,4	30,3
80	28,6	4	3	6	M4	3,3	35
120	30	3,6	3	6	M4	3,4	41,7

Für Baugröße	H2	L1	L2 ±0,1	L3 ±0,1	L4	Teile-Nr.	Typ
60	4	25,7	7	8	4,85	3920696	DHAS-MA-B6-60
80	4	34,5	12	8	5,25	3899099	DHAS-MA-B6-80
120	3,6	48	20	8	7,9	3889257	DHAS-MA-B6-120

Adaptive Greiffinger DHAS

Zubehör

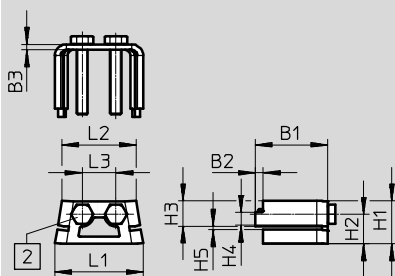
FESTO

Befestigungsbausatz DHAS-ME

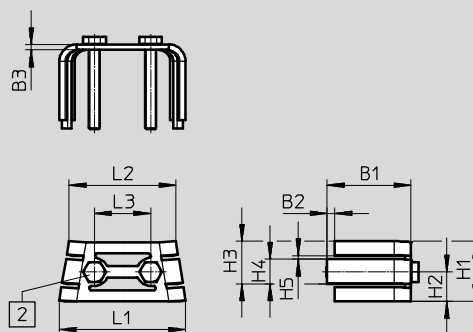


Abmessungen und Bestellangaben

Für Baugröße 60, 80



Für Baugröße 120



- 2 Schraube
 für Baugröße 60: ISO 4017-M3x22-A2-70
 für Baugröße 80: ISO 4017-M4x25-A2-70
 für Baugröße 120: ISO 4017-M4x30-A2-70

Abmessungen

Für Baugröße	B1	B2	B3 ±0,1	H1	H2	H3	H4
60	22,8	2,8	2	10,3	6,7	7	3,6
80	25,8	2,8	2	15,3	10,5	9	4,6
120	29,8	2,8	2	21,3	10,5	15	8,7

Für Baugröße	H5 +0,1	L1	L2	L3 ±0,1	Teile-Nr.	Typ
60	1,3	20,7	17,4	7	4464306	DHAS-ME-H9-60
80	1,3	31,4	26,4	12	4463570	DHAS-ME-H9-80
120	1,3	44,9	38	20	4461433	DHAS-ME-H9-120