

FAG



X-life

Axial-Pendelrollenlager E1

Mehr Wirtschaftlichkeit und Betriebssicherheit durch X-life

SCHAEFFLER GRUPPE
INDUSTRIE



Willkommen in der doppelten Weltklasse von INA und FAG



Die Partner-Power

X-life – so heißt die neue Premium-Qualität von INA und FAG, die Ihnen neue Erfolgsperspektiven eröffnet. Profitieren Sie von der vereinten Kompetenz zweier Marken mit weltweitem Renommee – in allen Anwendungsbereichen des Fahrzeug-, Maschinen- und Gerätebaus.

In der Schaeffler Gruppe addieren INA und FAG ihre Stärken zu einer neuen Qualitäts-Dimension:

X-life.
Mehr Wirtschaftlichkeit.
Mehr Betriebssicherheit.

Was für X-life spricht:

X-life bietet eine hervorragende Produkt-Qualität, die die bisherigen Kennzahlen weit übertrifft.

Darüber hinaus optimiert X-life alle Parameter, die für einen reibungslosen Arbeitsablauf entscheidend sind. Dazu gehören der fachgerechte Ein- und Ausbau ebenso wie anwendungsgerechte Wartungsintervalle und auf den Einsatzfall abgestimmte Schmierstoffe.

Zusätzlich überzeugt X-life mit Produkteigenschaften, die genau Ihre speziellen Anforderungen erfüllen und Zusatznutzen bieten: z. B. besonders geräuscharme, besonders wartungsfreundliche oder besonders belastbare Systemlösungen.

Ihre X-life Vorteile auf einen Blick

- Produkteigenschaften weit über Standard
- nachhaltige Qualitäts-Sicherung und -Kontrolle
- extreme Zuverlässigkeit
- noch höhere Planungs- und Systemsicherheit
- optimale Verfügbarkeit
- reibungslose Arbeitsabläufe
- geringerer Energieverbrauch
- Höchstmaß an Wirtschaftlichkeit
- Maximum an Service und Beratung

**Willkommen in der doppelten
Weltklasse von INA und FAG**

FAG

SCHAEFFLER GRUPPE
INDUSTRIE

Inhalt

Axial-Pendelrollenlager E1:	
Mehr Wirtschaftlichkeit und Betriebssicherheit	2
Vorteile der X-life-Qualität	2
Programm der Axial-Pendelrollenlager E1	3
Merkmale der Axial-Pendelrollenlager E1	4
Abmessungen	4
Ausgleich von Winkelfehlern	4
Schmierung	4
Betriebstemperatur	4
Käfige	4
Konstruktions- und Sicherheitshinweise	5
Dynamisch äquivalente Lagerbelastung	5
Statisch äquivalente Lagerbelastung	5
Statische Tragsicherheit	5
Axiale Mindestbelastung	5
Drehzahlen	5
Gestaltung der Anschlusssteile	6
Genauigkeit	6
Anwendungsbereiche der Axial-Pendelrollenlager E1	7
Produkte für Montage, Wartung und Überwachung	7
Abmessungen und Leistungsdaten der Axial-Pendelrollenlager E1	8

Axial-Pendelrollenlager E1

Mehr Wirtschaftlichkeit und Betriebssicherheit · Vorteile der X-life-Qualität

Mehr Wirtschaftlichkeit und Betriebssicherheit

FAG-Axial-Pendelrollenlager der Ausführung E haben sich bewährt, wo sehr hohe Axiallasten auftreten und Wellenbiegungen und/oder Fluchtungsfehler der Lagersitze auszugleichen sind.

Seit der Einführung der Axial-Pendelrollenlager E gibt es einige neue Erkenntnisse auf dem Gebiet der Lagerkinematik, verfeinerte Fertigungsverfahren und noch leistungsfähigere Werkstoffe. Diese Erkenntnisse und Möglichkeiten wurden bei der Entwicklung der neuen Ausführung E1 der FAG-Axial-Pendelrollenlager genutzt. Durch noch höhere axiale Tragfähigkeit und niedrigere Lagertemperatur sowie verbesserte Sicherheit gegen Verschleiß konnten sowohl die Betriebssicherheit als auch die Wirtschaftlichkeit weiter gesteigert werden. Die Ausführung E1 ersetzt nach und nach die gängigen Axial-Pendelrollenlager der Ausführung E.

Vor allem für Lager in X-life-Qualität (siehe Maßtabellen) ergibt sich ein deutlich besseres Preis/Leistungsverhältnis.

Vorteile der X-life-Qualität

- **Leistungsfähigere Lagerungen: mehr als doppelt so lange Lebensdauer**
durch dynamische Tragzahlen, die bis zu 30 % höher sind als bisher (siehe Grafik),
höhere statische Sicherheit
durch fast 10 % höhere statische Tragzahlen,
geringerer Verschleiß
durch verbesserte Oberflächenqualität und optimalen Schmierfilmaufbau,
höhere Drehzahleignung
durch geringere Reibung und Betriebstemperatur sowie spezielle Käfigkonstruktionen.

Ermöglicht wird all dies durch längere Wälzkörper, optimierte Kontaktgeometrie und Lager-

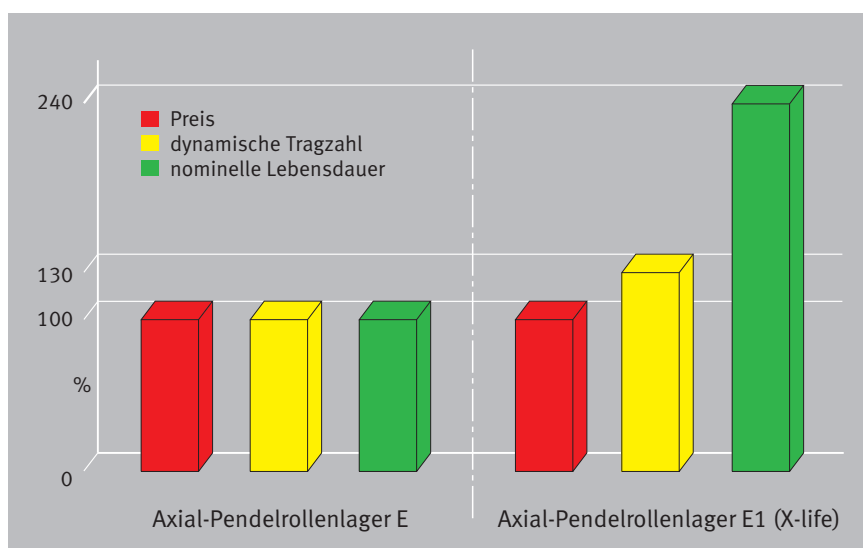
kinematik, verbesserte Oberflächen der Wälzpartner für einen optimierten Schmierfilm, Käfige mit besserer Führung von Rollen und Schmierstoff sowie engere Maß- und Lauf toleranzen.

Die bessere Leistungsfähigkeit ist für den Anwender auf verschiedene Weise nutzbar:

Die Standzeiten der Lagerung werden bei gleichen Betriebsbedingungen deutlich länger. Andererseits kann die bisherige Lebensdauer erreicht werden, auch wenn die Belastung erheblich steigt.

Bei Neukonstruktionen erreichen kleinere Lager die Leistung der bisherigen größeren Lager. Durch Downsizing lassen sich kostengünstigere Lagerungen verwirklichen (kleinerer Bauraum, weniger Gewicht, geringere Ansprüche an die Schmierung, höhere Drehzahlen). Durch erhöhte Betriebssicherheit wird die Maschinenverfügbarkeit gesteigert.

- **Geringere Betriebskosten:**
Bessere Lagerkinematik und höhere Qualität der Rollen und Laufbahnen sorgen für geringere Reibung und niedrigere Lagertemperaturen. Der Schmierstoff wird deshalb weniger beansprucht. Die Wartungsintervalle werden länger, die Wartungskosten geringer.

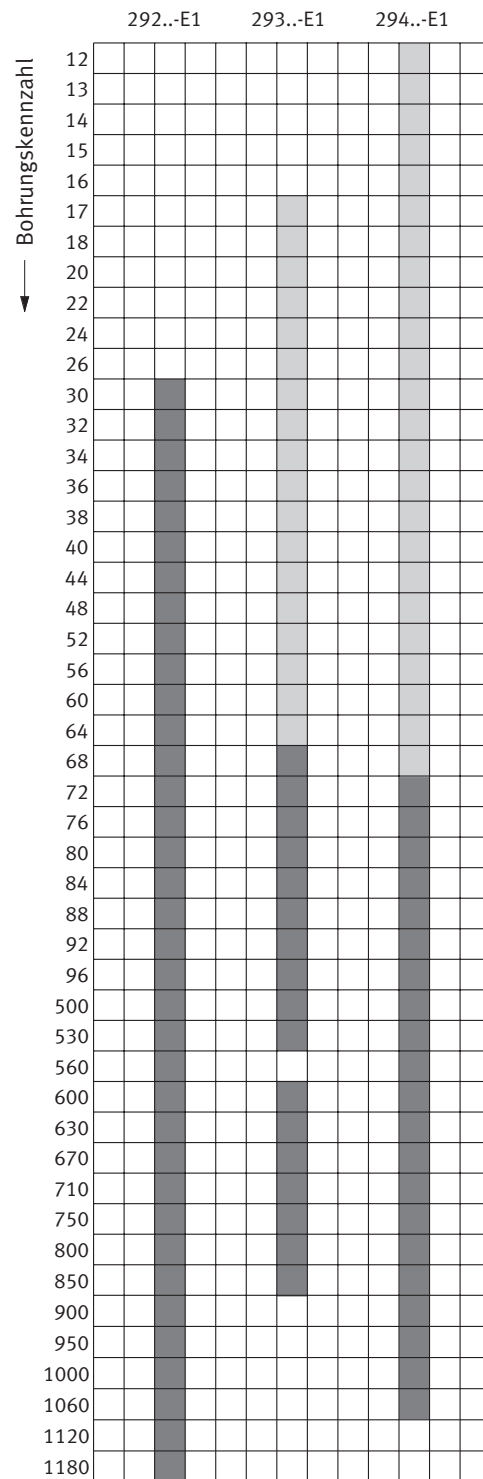
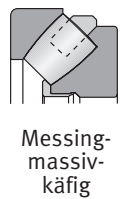
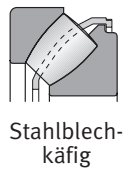


Axial-Pendelrollenlager E1

Programm

Programm der FAG-Axial-Pendelrollenlager E1

Die Umstellung auf die neue Konstruktion der Axial-Pendelrollenlager beginnt mit Lagern der schweren Reihe 294...-E1. Diese Lager bevorzugt man bei sehr hohen Anforderungen an die Tragfähigkeit. Kleinere Lager der Reihe 294...-E1 haben ebenso wie kleinere Lager der mittelschweren Baureihe 293...-E1 Blechkäfige aus Stahl. Bei größeren Lagern dieser beiden Reihen ist ein Messing-Massivkäfig Standard. Zahlreiche Lager der Reihen 293...-E1 und 294...-E1 haben X-life-Qualität. Diese Lager sind in den Maßtabellen gekennzeichnet.



Verfügbare FAG-Axial-Pendelrollenlager E1:
Bei den dunkel markierten Größen ist ein Messing-Massivkäfig der Standardkäfig, bei den übrigen ein Stahlblechkäfig.

Merkmale der Axial-Pendelrollenlager E1

Abmessungen · Ausgleich von Winkelfehlern · Schmierung · Betriebstemperatur · Käfige

Merkmale der Axial-Pendelrollenlager E1

Das FAG-Axial-Pendelrollenlager E1 ist ein Lager für schwerste Beanspruchungen. Das einreihige Lager besteht aus je einer massiven Wellen- und Gehäusescheibe und unsymmetrischen Tonnenrollen mit Käfig. Der Käfig hält den Rollenkranz mit der Wellenscheibe zusammen. Die Lager sind zerlegbar. Die Lager Teile können getrennt eingebaut werden.

Die Axial-Pendelrollenlager nehmen sehr hohe Axiallasten auf und lassen relativ hohe Drehzahlen zu. Wegen der zur Lagerachse geneigten Laufbahnen sind die Lager auch radial belastbar. Radiale Belastbarkeit siehe Seite 5.

FAG-Axial-Pendelrollenlager E1 haben eine Höchstzahl von Rollen mit großem Durchmesser und großer Länge. Durch die enge Schmiegun g zwischen den Rollen und Laufbahnen werden eine gleichmäßige Spannungsverteilung und hohe Tragfähigkeit erzielt.

Abmessungen

Die Hauptabmessungen der FAG-Axial-Pendelrollenlager E1 entsprechen DIN 728 und ISO 104. Wegen der neuen Innenkonstruktion (höhere Wellen- und Gehäusescheibe, einige geänderte Durchmesser) sind die Lager jedoch nur bedingt austauschbar gegen FAG-Axial-Pendelrollenlager E. Dies muss vor dem Einbau berücksichtigt werden, siehe Gestaltung der Anschlussteile, Seite 6.

Ausgleich von Winkelfehlern

Axial-Pendelrollenlager sind einige Grad aus ihrer Mittellage schwenkbar, siehe Tabelle zulässige Schiefstellung. Sie gleichen so Fluchtungsfehler, Wellendurchbiegungen und Gehäuseverformungen aus.

Die Einstellwinkel nach Tabelle sind zulässig unter folgenden Bedingungen:

- P oder $P_0 \leq 0,05 \cdot C_{0a}$
- Winkelabweichung konstant (statischer Winkelfehler)
- Wellenscheibe läuft um.

Die niedrigeren Werte gelten für große Lager.

Zulässige Schiefstellung ¹⁾

Baureihe	Zulässige Schiefstellung
292..-E1	1° bis 1,5°
293..-E1	1,5° bis 2,5°
294..-E1	2° bis 3°

¹⁾ Bei umlaufender Gehäusescheibe bzw. taumelnder Wellenscheibe ist die Winkeleinstellbarkeit geringer.

Schmierung

Axial-Pendelrollenlager sind nicht abgedichtet und nicht gefettet. Sie werden im Allgemeinen mit Öl geschmiert.

Verbesserte Kinematik, geringere Reibung und bessere Schmierstoffführung ergeben eine geringere Betriebstemperatur und ermöglichen vielfach eine Schmierung mit Fett, das EP-Zusätze enthält. Eine ausreichende Versorgung der Berührstellen zwischen Rollen und

Führungsbord wird am besten dadurch erreicht, dass man die Lager vollständig mit Fett füllt.

Betriebstemperatur

Axial-Pendelrollenlager E1 können bei Betriebstemperaturen von -30 °C bis $+200\text{ °C}$ eingesetzt werden, begrenzt durch den Schmierstoff.

Käfige

Standardkäfig für kleinere Axial-Pendelrollenlager E1 (außer Reihe 292..-E1) ist ein Blechkäfig aus Stahl, für den kein Nachsetzzeichen verwendet wird. Dieser Fensterkäfig zeichnet sich durch eine robuste Konstruktion und geringen Verschleiß aus. Rollen- und Schmierstoffführung sind gegenüber dem bisherigen Käfig deutlich verbessert. Dies ergibt einen ruhigeren und kühleren Lauf. Ein Massivkäfig aus Messing (Nachsetzzeichen MB) ist Standard bei Lagern der Reihe 292..-E1 sowie bei größeren Lagern der Reihen 293..-E1 und 294..-E1. Dieser radial steife Messingkäfig zeichnet sich durch besonders gute Notlauf-eigenschaften und eine geringe Geräusentwicklung aus.



Die Zuordnung der Standard-Käfigausführungen zu den Lagergrößen zeigt die Übersicht auf Seite 3.

Konstruktions- und Sicherheitshinweise

Dynamisch äquivalente Belastung · Statisch äquivalente Belastung · Statische Tragsicherheit · Axiale Mindestbelastung · Drehzahlen

Konstruktions- und Sicherheitshinweise

Dynamisch äquivalente Lagerbelastung

$$P = F_a + 1,2 \cdot F_r$$

- P kN
dynamisch äquivalente Lagerbelastung für kombinierte Belastung
- F_a kN
axiale dynamische Lagerbelastung
- F_r kN
radiale dynamische Lagerbelastung

Die radiale Lagerbelastung darf maximal 55% der axialen Belastung betragen: $F_r \leq 0,55 \cdot F_a!$

Statisch äquivalente Lagerbelastung

$$P_0 = F_{0a} + 2,7 \cdot F_{0r}$$

- P_0 kN
statisch äquivalente Lagerbelastung für kombinierte Belastung
- F_{0a} kN
axiale statische Lagerbelastung
- F_{0r} kN
radiale statische Lagerbelastung

Die radiale Lagerbelastung darf maximal 55% der axialen Belastung betragen: $F_{0r} \leq 0,55 \cdot F_{0a}!$

Statische Tragsicherheit

Für die statische Tragsicherheit sind folgende Werte zu beachten:

Statische Tragsicherheit S_0

Statische Tragsicherheit S_0	Bedingungen
$S_0 \geq 8$	bei axialer Abstützung durch die Anlagenschultern entsprechend Lagertabellen (d_a und D_a)
$S_0 \geq 6$	volle axiale Abstützung der Gehäuse- und Wellenscheiben auf der gesamten Anlagefläche (D_1 und d_1 aus Maßstabellen)
$S_0 \geq 4$	volle axiale Abstützung (D_1 und d_1 aus Maßstabellen) und gleichzeitig gute radiale Unterstützung der Gehäusescheibe (Gehäusetoleranz K7)

Axiale Mindestbelastung

Axiale Mindestbelastung $F_{a \min}$ nach Gleichung aufbringen.

$$F_{a \min} = 0,0005 \cdot C_{0a} + k_a \left(\frac{C_{0a} \cdot n}{10^8} \right)^2$$

- $F_{a \min}$ N
axiale Mindestbelastung
- k_a –
Beiwert zur Bestimmung der Mindestbelastung, siehe Tabelle (rechte Spalte)

- C_{0a} N
statische Tragzahl (Dimension beachten!)
- n min^{-1}
Drehzahl

Faktor k_a

Baureihe	Faktor k_a
292..-E1	0,6
293..-E1	0,9
294..-E1	0,7

Drehzahlen

Die Eignung für hohe Drehzahlen wird meist dadurch bestimmt, ob ein Lager eine niedrige Reibung hat und deshalb wenig Wärme entwickelt. Deshalb wurde bei der Entwicklung der FAG-Axial-Pendelrollenlager E1 besonderer Wert auf günstiges Reibungsverhalten gelegt. Die Oberflächen sind so ausgelegt, dass sich schnell ein stabiler Schmierfilm ausbildet. Sowohl der Blechkäfig als auch der Messing-Massivkäfig sind auf günstige Schmierstoffführung hin optimiert.

Für FAG-Axial-Pendelrollenlager E1 sind die Grenzdrehzahlen n_G ca. 50% höher als für die Lager der Ausführung E. Verantwortlich dafür sind besonders die höhere Festigkeit der Käfige und die bessere Rollen- und Schmierstoffführung. Auch die verbesserte Laufgenauigkeit spielt eine Rolle. Die n_G -Werte in den Maßstabellen gelten für Ölschmierung und dürfen nicht überschritten werden. Die Bezugsdrehzahlen n_B wurden nach ISO 15312 ermittelt.

Konstruktions- und Sicherheitshinweise

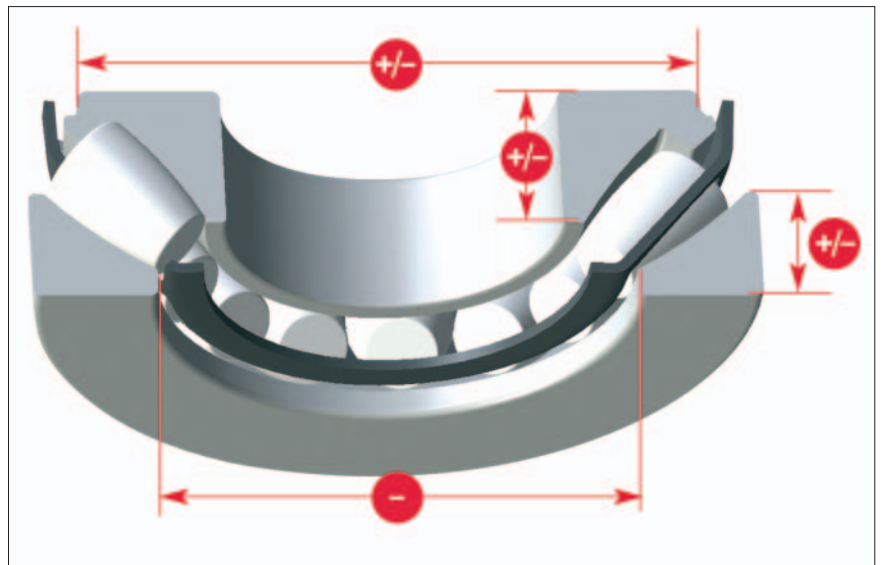
Gestaltung der Anschlusssteile · Genauigkeit

Gestaltung der Anschlusssteile

Anlageschultern steif, eben und rechtwinklig zur Drehachse ausführen.

Oberhalb der Gehäusescheibe in der Gehäusebohrung eine Ausdrehung mit dem Durchmesser $D_{b\ min}$ nach Maßtabelle vorsehen. Sonst streifen die Rollen am Gehäuse, wenn die Welle ausschwenkt.

Wegen der neuen Innenkonstruktion (siehe Schema rechts) die Anschlussmaße sorgfältig beachten! Bei Axial-Pendelrollenlagern E1 mit Stahlblechkäfig ist die Ausführung der Distanzhülse an der Wellenscheibe zu beachten (Maße d_b , d_{b1}).



Toleranzen für Welle und Gehäuse

Die Planlauftoleranzen der Anlageschultern nach IT5 oder besser ausführen. Toleranzen für die Welle und die Aufnahmebohrung nach Tabelle wählen.

Genauigkeit

Die Maßtoleranzen der Axial-Pendelrollenlager E1 entsprechen der Toleranzklasse PN nach DIN 620-3, die Bauhöhentoleranz ist jedoch um bis zu 70 % gegenüber der Norm eingeengt.

Wellen- und Gehäusetoleranzen

Anschlussteil	Belastungsart	Betriebsbedingungen	Toleranz
Welle	kombinierte Belastung	Punktlast für Wellenscheibe	j6
		Umfangslast für Wellenscheibe, Wellendurchmesser bis 200 mm	j6 (k6)
		Umfangslast für Wellenscheibe, Wellendurchmesser über 200 mm	k6 (m6)
Gehäuse	Axiallast	normale Belastung	E8
		hohe Belastung	G7
	kombinierte Belastung	Punktlast für Gehäusescheibe	H7
		Umfangslast für Gehäusescheibe	K7

Anwendungsbereiche · Produkte für Montage, Wartung und Überwachung

Anwendungsbereiche der Axial-Pendelrollenlager E1

In Getrieben, Kalandern, Schiffsantrieben und Rudermaschinen, Hebezeugen, Baumaschinen und Walzwerken, kurz überall, wo höchste Tragfähigkeit und lange Lebensdauer gefordert werden, bei härtesten Umgebungsbedingungen – FAG-Axial-Pendelrollenlager E1 sind die richtige Wahl.

Je nach Anwendung können die Anforderungen an die Axial-Pendelrollenlager unterschiedlich sein. Bei Ruderlagern, die nur geringe Schwenkbewegungen ausführen, kommt es z. B. auf die hohe statische Tragfähigkeit an. Fettgeschmierte FAG-Axial-Pendelrollenlager E1 bilden zusammen mit FAG-Gehäusen Baueinheiten. Diese Rudertraglager RS sind optimal auf querkraftfreie Rudermaschinen abgestimmt.

Bei Schiffsdrucklagern – Baueinheiten mit Stehlager- oder Flanschlagergehäusen – werden zur Aufnahme der hohen Axialkräfte ebenfalls Axial-Pendelrollenlager verwendet, die wegen der höheren Drehzahlen mit Öl geschmiert werden.

Höchste Belastungen, vielfach auch Stöße, werden von den Lagern im Bergbau, in der Aufbereitungstechnik und in Baumaschinen sicher aufgenommen.

Um wirtschaftliche Schiffsgetriebe zu bauen, werden oft die hohe axiale Tragfähigkeit sowie die Winkeleinstellbarkeit der Axial-Pendelrollenlager genutzt.

FAG-Produkte für Montage, Wartung und Überwachung

Damit die hohe Leistungsfähigkeit der FAG-Axial-Pendelrollenlager E1 voll genutzt werden kann, sind dem Ein- und Ausbau, der Schmierung und Abdichtung sowie der Wartung besondere Aufmerksamkeit zu widmen.

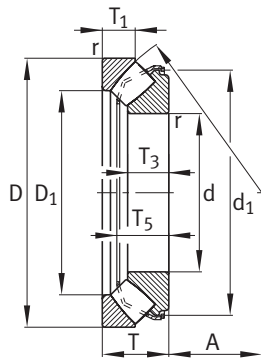
In Fällen, bei denen ein Produktionsausfall hohe Kosten verursachen kann, ist eine Überwachung der Wälzlager sinnvoll und wirtschaftlich.

Die Verfahren, die beim Ein- und Ausbau der Lager angewendet werden, sind ausführlich dargestellt in der Publikation WL 80 100 „Montage von Wälzlagern“. Eine Übersicht geeigneter FAG Werkzeuge und Messgeräte sowie Diagnosegeräte enthält die Publikation WL 80 250 „FAG Geräte und Dienstleistungen für Montage und Wartung von Wälzlagern“. Dargestellt sind z. B. induktive Anwärmgeräte, Abziehvorrichtungen, Hydraulikmutter, Handpumpensätze, Fühllehren, Temperaturmessgeräte, Geräte zur Schwingungsdiagnose und Schmiersysteme.

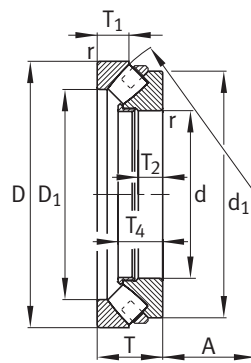


Induktives FAG Anwärmgerät

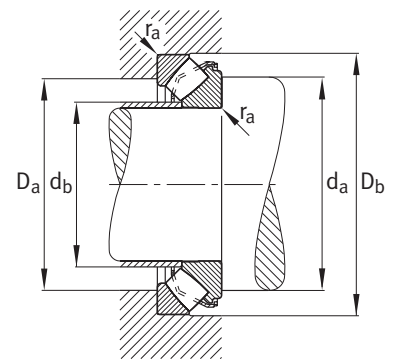
Axial-Pendelrollenlager E1



293...-E1, 294...-E1



292...-E1-MB



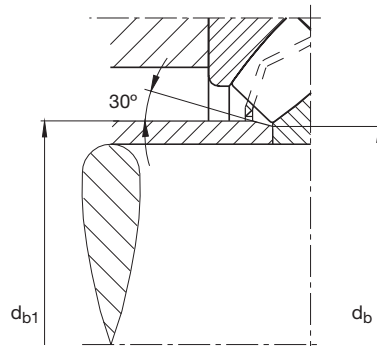
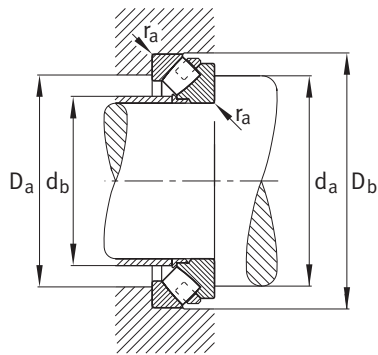
Anschlussmaße
293...-E1, 294...-E1

Maßtabelle · Abmessungen in mm

Kurzzeichen

Masse Abmessungen

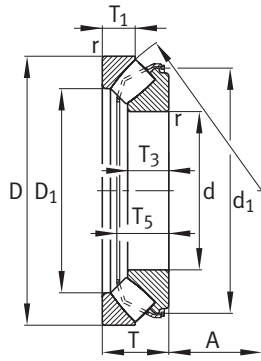
	X-life	m ≈ kg	d	D	T	D ₁	d ₁	r	T ₁	T ₂	T ₃	T ₄	T ₅	A
								min.						
29412-E1	XL	2,5	60	130	42	85,5	116,5	1,5	21	–	27	–	36,7	38
29413-E1	XL	3,1	65	140	45	91,5	125,2	2	22	–	29,5	–	39,8	42
29414-E1	XL	3,8	70	150	48	99	133,8	2	23,8	–	31	–	41	44,8
29415-E1	XL	4,6	75	160	51	105,5	142,3	2	24,5	–	33,5	–	45,7	47
29416-E1	XL	5,5	80	170	54	112,5	150,9	2,1	26,5	–	35	–	48,1	50
29317-E1	XL	2,7	85	150	39	109,5	138,5	1,5	20	–	24,5	–	33,8	50
29417-E1	XL	6,5	85	180	58	121	159,3	2,1	28	–	37	–	51,1	54
29318-E1	XL	2,8	90	155	39	115	142,3	1,5	19,5	–	24,5	–	34,5	52
29418-E1	XL	7,5	90	190	60	127,5	167,7	2,1	28,5	–	39	–	54	56
29320-E1	XL	3,6	100	170	42	127,5	156	1,5	20,5	–	26,2	–	36,3	58
29420-E1	XL	10,1	100	210	67	141,5	184,5	3	32	–	43	–	57,3	62
29322-E1	XL	5,2	110	190	48	140	175,6	2	24,8	–	30,3	–	41,7	64
29422-E1	XL	12,8	110	230	73	155,5	201,9	3	34,7	–	47	–	64,7	69
29324-E1	XL	7,2	120	210	54	154	192,6	2,1	27	–	34	–	48,2	70
29424-E1	XL	15,9	120	250	78	171	218,4	4	36,5	–	50,5	–	70,3	74
29326-E1	XL	8,8	130	225	58	165,5	207,9	2,1	30,1	–	36,7	–	50,6	76
29426-E1	XL	21	130	270	85	184,5	240	4	40,9	–	54	–	76	81
29328-E1	XL	10,3	140	240	60	177	220,6	2,1	30	–	38,5	–	54	82
29428-E1	XL	22,1	140	280	85	194,5	251,1	4	41	–	54	–	75,6	86
29230-E1-MB	–	4,4	150	215	39	176	200	1,5	20,5	14	25	37	–	82
29330-E1	XL	10,5	150	250	60	190	228,4	2,1	28	–	38	–	54,9	87
29430-E1	XL	27,2	150	300	90	207,5	267,4	4	43,4	–	58	–	80,8	92
29232-E1-MB	–	4,6	160	225	39	188	210	1,5	20	14	25	37	–	87
29332-E1	XL	14	160	270	67	203	248	3	33	–	42	–	60	92
29432-E1	XL	32,1	160	320	95	223,5	283,5	5	45,5	–	60,5	–	84,3	99
29234-E1-MB	–	5,6	170	240	42	201	225	1,5	22	15	26	40	–	93
29334-E1	XL	14,2	170	280	67	215	255,7	3	30,5	–	42,2	–	61	96
29434-E1	XL	39,6	170	340	103	236	305	5	50	–	65,5	–	91,2	104
29236-E1-MB	–	6	180	250	42	208	235	1,5	22	15	26	40	–	97
29336-E1	XL	18,4	180	300	73	227	274,5	3	35,5	–	46	–	66,2	103
29436-E1	XL	47,6	180	360	109	250	315,5	5	53	–	69,5	–	96,4	110
29238-E1-MB	–	8,3	190	270	48	226	255	2	25,5	17	29	45	–	103
29338-E1	XL	22,3	190	320	78	243,5	290,1	4	36	–	49	–	71,3	110
29438-E1	XL	54,6	190	380	115	264,5	340	5	55,5	–	73	–	101	117



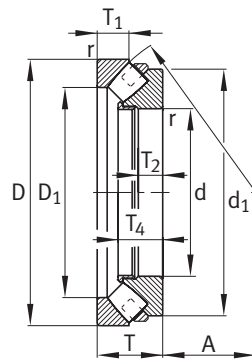
Anschlussmaße
292...E1-MB

Anschlussmaße						Tragzahlen		Ermüdungs- grenz- belastung	Grenz- drehzahl	Bezugs- drehzahl
da	Da	Db	db	db1	ra	dyn. Ca	stat. C0a	Cua	nG	nB
min.	max.	min.	max.	max.	max.	kN	kN	kN	min ⁻¹	min ⁻¹
95	107	133	67	–	1,5	420	970	116	6 000	2 750
100	115	143	72	–	2	495	1 160	137	5 300	2 550
110	124	153	78,5	–	2	550	1 290	151	5 000	2 420
115	132	163	82,5	–	2	650	1 540	176	4 800	2 230
125	141	173	88	–	2	720	1 720	196	4 500	2 120
120	129	153	92	–	1,5	420	1 110	146	4 800	2 270
130	150	183	94	–	2	800	1 910	220	4 000	2 010
125	135	158	97	–	1,5	420	1 130	152	4 800	2 160
135	158	193	99,5	–	2	880	2 130	241	4 000	1 910
135	148	173	107	–	1,5	495	1 340	181	4 300	1 970
150	175	214	110,5	–	2,5	1 060	2 600	285	3 400	1 740
150	165	193	120	–	2	620	1 760	217	3 600	1 850
165	192	234	121	129	2,5	1 260	3 150	345	3 000	1 600
165	182	213	129	–	2	800	2 210	270	3 400	1 710
180	210	254	132	142	3	1 460	3 700	390	2 800	1 470
180	195	228	139	143	2	900	2 600	300	3 000	1 590
195	227	275	143	153	3	1 700	4 350	450	2 600	1 360
190	208	244	149	154	2	1 010	2 900	340	2 800	1 500
205	237	285	154	162	3	1 710	4 500	495	2 600	1 300
185	193	219	157	–	1,5	425	1 720	204	3 000	1 560
195	220	254	159	163	2	1 020	2 900	360	2 600	1 410
220	253	306	164	175	3	2 000	5 300	560	2 200	1 190
195	204	229	168	–	1,5	420	1 720	214	3 000	1 470
215	236	274	170	176	2,5	1 220	3 550	420	2 600	1 330
235	271	326	176	189	4	2 240	6 000	630	2 200	1 090
205	218	244	180	–	1,5	470	1 940	238	2 800	1 420
220	247	284	180	188	2,5	1 220	3 500	435	2 400	1 260
250	288	346	186	199	4	2 550	6 900	700	2 000	1 030
215	226	254	192	–	1,5	470	2 050	250	2 600	1 380
235	263	304	190	195	2,5	1 460	4 300	495	2 200	1 170
265	305	366	197	210	4	2 850	7 700	770	1 800	940
230	243	274	203	–	2	600	2 500	295	2 400	1 330
250	281	325	201	211	3	1 680	4 850	580	2 200	1 090
280	322	386	209	223	4	3 100	8 600	870	1 800	910

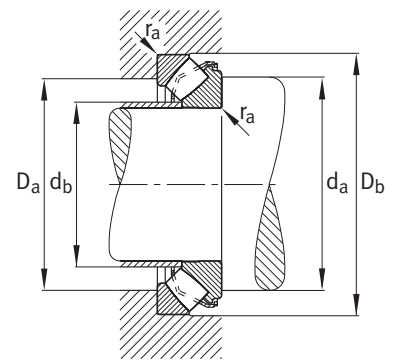
Axial-Pendelrollenlager E1



293...-E1, 294...-E1



292...-E1-MB, 293...-E1-MB,
294...-E1-MB



Anschlussmaße
293...-E1, 294...-E1

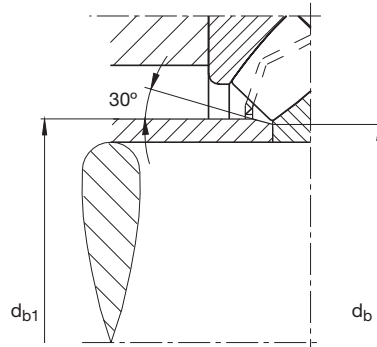
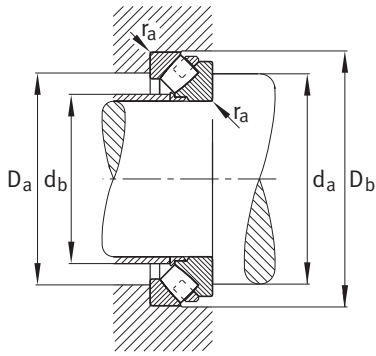


Maßtabelle · Abmessungen in mm

Kurzzeichen

Masse Abmessungen

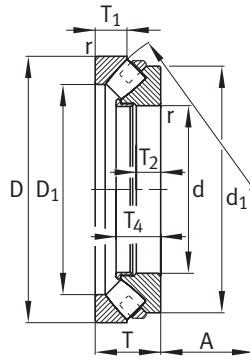
	X-life	m ≈ kg	d	D	T	D ₁	d ₁	r	T ₁	T ₂	T ₃	T ₄	T ₅	A
								min.						
29240-E1-MB	-	8,9	200	280	48	232,5	265	2	24	17	30	45	-	108
29340-E1	XL	27,3	200	340	85	257	308,8	4	40	-	53,5	-	76,7	116
29440-E1	XL	63,7	200	400	122	277,5	360	5	59,4	-	77	-	107,1	122
29244-E1-MB	-	9,6	220	300	48	251,5	285	2	24,5	17	30	45	-	117
29344-E1	XL	30,6	220	360	85	275,5	331,8	4	41	-	55	-	77,7	125
29444-E1	XL	69	220	420	122	300	379,8	6	58,5	-	77	-	107,4	132
29248-E1-MB	-	16,6	240	340	60	283	320	2,1	30	22	37	57	-	130
29348-E1	XL	32,8	240	380	85	295,5	350,6	4	40,5	-	54	-	77,8	135
29448-E1	XL	74,1	240	440	122	322	400	6	59	-	76	-	107,1	142
29252-E1-MB	-	17,8	260	360	60	302	340	2,1	30	22	38	57	-	139
29352-E1	XL	45,8	260	420	95	324	387,7	5	46	-	61	-	86,6	148
29452-E1	XL	96,6	260	480	132	346	435	6	63	-	86	-	119	154
29256-E1-MB	-	19	280	380	60	323	360	2,1	30	22	38	57	-	150
29356-E1	XL	49,1	280	440	95	343	406,5	5	45,5	-	62	-	86,7	158
29456-E1	XL	126	280	520	145	372	473,1	6	70	-	95	-	129,9	166
29260-E1-MB	-	30,1	300	420	73	353	395	3	38	26	44	69	-	162
29360-E1	XL	65,1	300	480	109	372	439,6	5	51	-	70	-	98,9	168
29460-E1	XL	130	300	540	145	392	490	6	70,5	-	95	-	130,3	175
29264-E1-MB	-	31,7	320	440	73	372	415	3	38	26	44,5	69	-	172
29364-E1	XL	72,4	320	500	109	391	460	5	53	-	68	-	97,8	180
29464-E1	XL	163	320	580	155	422	534,4	7,5	74,5	-	102	-	139,4	191
29268-E1-MB	-	33,3	340	460	73	395	435	3	37	26	45	69	-	183
29368-E1-MB	XL	101	340	540	122	428	500	5	59,5	44	75	117	-	192
29468-E1	XL	208	340	620	170	445	564,9	7,5	84	-	112	-	151,4	201
29272-E1-MB	-	48,5	360	500	85	423	470	4	44	31	51	81	-	194,5
29372-E1-MB	XL	105	360	560	122	448	520	5	59,5	44	75	117	-	202
29472-E1-MB	XL	230	360	640	170	474	585	7,5	83,5	63	110	164	-	210
29276-E1-MB	-	50,7	380	520	85	441	490	4	42	31	51,5	81	-	202
29376-E1-MB	XL	136	380	600	132	477	555	6	63,5	48	83	127	-	216
29476-E1-MB	-	260	380	670	175	494	615	7,5	87,5	67	115	168	-	222
29280-E1-MB	-	53,2	400	540	85	460	510	4	42	31	53,5	81	-	212
29380-E1-MB	XL	142	400	620	132	494	575	6	64	48	83	127	-	225
29480-E1-MB	-	308	400	710	185	525	650	7,5	89,5	69	120	178	-	234
29284-E1-MB	-	70,7	420	580	95	489	545	5	46	34	58,5	91	-	225
29384-E1-MB	-	163	420	650	140	520	600	6	67,5	50	85	135	-	235
29484-E1-MB	-	320	420	730	185	545	670	7,5	90,5	70	124	178	-	244



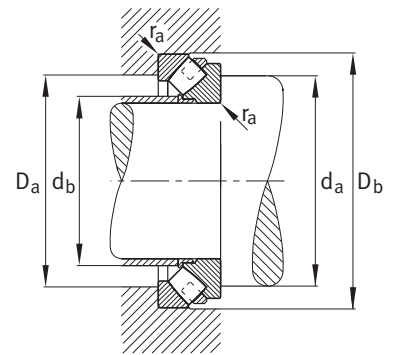
Anschlussmaße 292...E1-MB,
293...E1-MB, 294...E1-MB

Anschlussmaße						Tragzahlen		Ermüdungs- grenz- belastung	Grenz- drehzahl	Bezugs- drehzahl
d_a	D_a	D_b	d_b	d_{b1}	r_a	dyn. C_a	stat. C_{0a}	C_{ua}	n_G	n_B
min.	max.	min.	max.	max.	max.	kN	kN	kN	min^{-1}	min^{-1}
240	258	284	209	–	2	650	2 650	315	2 400	1 290
265	298	348	213	224	3	1 900	5 600	640	2 000	1 030
295	338	406	220	234	4	3 400	9 500	940	1 700	860
260	277	304	232	–	2	640	2 900	340	2 200	1 180
285	316	368	231	240	3	1 990	6 200	700	1 800	950
315	360	428	241	254	5	3 500	10 000	1 020	1 500	800
290	311	344	250	–	2	1 010	4 150	465	1 800	1 070
305	337	390	252	259	3	2 040	6 500	740	1 700	880
335	381	448	261	276	5	3 600	10 500	1 080	1 500	750
310	331	365	271	–	2	1 040	4 550	495	1 800	980
340	372	430	275	286	4	2 550	8 200	890	1 500	790
365	419	488	280	296	5	4 400	13 200	1 300	1 300	660
330	351	385	293	–	2	1 020	4 700	520	1 700	910
355	394	450	293	305	4	2 650	8 800	960	1 400	740
395	446	530	302	320	5	5 200	15 800	1 500	1 300	610
360	386	426	315	–	2,5	1 400	6 200	650	1 500	850
385	429	490	318	329	4	3 200	10 500	1 130	1 300	680
420	471	550	324	340	5	5 200	16 200	1 540	1 200	580
380	406	450	336	–	2,5	1 410	6 500	680	1 400	800
405	449	510	333	347	4	3 350	11 000	1 180	1 300	640
445	507	590	346	367	6	6 000	19 100	1 780	1 100	530
400	427	470	356	–	2,5	1 410	6 600	710	1 300	750
440	484	550	365	–	4	3 750	12 600	1 340	1 100	610
480	541	630	364	386	6	7 200	23 100	2 080	1 100	475
430	461	510	379	–	3	1 870	8 500	870	1 200	700
455	504	572	385	–	4	3 750	13 000	1 340	1 100	580
500	560	650	388	–	6	6 800	21 900	2 050	1 000	475
445	480	530	394	–	3	2 000	9 000	930	1 200	660
485	538	612	404	–	5	4 500	15 400	1 570	1 100	540
530	587	682	413	–	6	6 100	24 200	2 180	950	450
465	500	550	414	–	3	2 040	9 600	970	1 100	630
510	557	634	429	–	5	4 550	16 300	1 670	1 000	510
555	622	722	434	–	6	6 900	26 500	2 430	900	425
495	534	590	439	–	4	2 460	11 100	1 110	1 100	610
530	585	664	449	–	5	4 250	17 400	1 680	950	485
580	643	742	457	–	6	7 000	28 500	2 550	850	400

Axial-Pendelrollenlager E1



292...-E1-MB, 293...-E1-MB,
294...-E1-MB



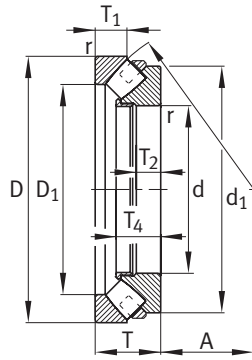
Anschlussmaße 292...-E1-MB,
293...-E1-MB, 294...-E1-MB

Maßtabelle · Abmessungen in mm

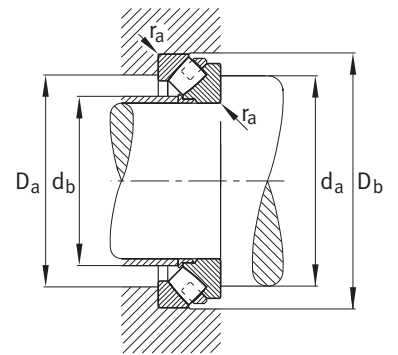
Kurzzeichen	Masse	Abmessungen										
		d	D	T	D ₁	d ₁	r	T ₁	T ₂	T ₃	T ₄	A
	m ≈ kg	min.										
29288-E1-MB	77	440	600	95	508	570	5	49	34	61	91	235
29388-E1-MB	185	440	680	145	540	631,5	6	70,5	52	87	140	245
29488-E1-MB	410	440	780	206	577	715	9,5	101	77	134	199	257
29292-E1-MB	77,7	460	620	95	530	585	5	46	34	59	91	245
29392-E1-MB	207	460	710	150	567	660	6	72,5	54	94,5	144	257
29492-E1-MB	430	460	800	206	596	735	9,5	101,5	77	135	199	268
29296-E1-MB	95,6	480	650	103	556	620	5	55	37	62	99	259
29396-E1-MB	219	480	730	150	591	680	6	73,5	54	94	144	270
29496-E1-MB	531	480	850	224	625	780	9,5	108	88	147	216	280
292/500-E1-MB	101	500	670	103	574	640	5	55	37	65	99	268
293/500-E1-MB	228	500	750	150	611	700	6	74	54	92	144	280
294/500-E1-MB	551	500	870	224	648	800	9,5	110	86	147	216	290
292/530-E1-MB	118	530	710	109	608	675	5	57	39	64	105	285
293/530-E1-MB	274	530	800	160	648	745	7,5	76	58	101,5	154	295
294/530-E1-MB	653	530	920	236	686	845	9,5	116	89	156	228	308
292/560-E1-MB	140	560	750	115	644	715	5	60	41	71	111	302
294/560-E1-MB	783	560	980	250	727	900	12	122	99	168	241	328
292/600-E1-MB	165	600	800	122	688	760	5	65	44	71,5	117	321
293/600-E1-MB	392	600	900	180	720	840	7,5	89	65	113,5	174	335
294/600-E1-MB	889	600	1030	258	769	950	12	128	99	172	249	349
292/630-E1-MB	206	630	850	132	723	805	6	67	48	80	127	338
293/630-E1-MB	462	630	950	190	761	885,5	9,5	92	68	122	183	345
294/630-E1-MB	1070	630	1090	280	815	1000	12	137	107	183	270	365
292/670-E1-MB	245	670	900	140	773	855	6	74	50	81	135	361
293/670-E1-MB	526	670	1000	200	809	930	9,5	96	72	126	193	372
294/670-E1-MB	1210	670	1150	290	864	1060	15	141	110	191	280	387
292/710-E1-MB	280	710	950	145	815	900	6	75	52	88	140	380
293/710-E1-MB	635	710	1060	212	855	985	9,5	103	76	132,5	205	394
294/710-E1-MB	1470	710	1220	308	917	1120	15	149	117	202	298	415
292/750-E1-MB	328	750	1000	150	858	950	6	81	54	89	144	409
293/750-E1-MB	735	750	1120	224	910	1040	9,5	109	81	140	216	415
294/750-E1-MB	1650	750	1280	315	964	1180	15	153	121	210	305	436

Anschlussmaße					Tragzahlen		Ermüdungs- grenz- belastung	Grenz- drehzahl	Bezugs- drehzahl
d_a	D_a	D_b	d_b	r_a	dyn. C_a	stat. C_{0a}	C_{ua}	n_G	n_B
min.	max.	min.	max.	max.	kN	kN	kN	min^{-1}	min^{-1}
520	554	610	458	4	2 500	12 400	1 170	1 000	570
555	614	695	473	5	4 450	18 300	1 650	900	480
610	684	794	477	8	8 300	32 500	2 900	800	380
535	575	632	479	4	2 550	12 200	1 220	1 000	550
585	638	726	491	5	5 000	21 300	2 040	850	435
630	704	815	497	8	8 400	33 500	3 000	750	365
565	603	662	507	4	2 650	13 700	1 310	950	530
605	660	746	511	5	4 950	21 400	1 920	850	425
660	744	865	516	8	10 000	39 500	3 450	700	340
585	622	682	524	4	2 750	14 700	1 380	900	500
625	683	768	534	5	5 000	22 000	1 930	800	410
685	765	886	539	8	9 900	40 000	3 500	700	330
620	661	722	561	4	3 000	15 400	1 490	850	485
660	724	818	564	6	5 800	25 500	2 260	750	380
725	810	937	570	8	10 800	44 500	3 800	630	310
655	697	762	587	4	3 450	18 100	1 680	800	445
770	860	997	602	10	12 400	51 000	4 300	600	285
700	744	814	634	4	3 650	19 400	1 810	750	420
745	815	920	634	6	7 400	34 000	2 900	630	325
820	900	1055	649	10	12 900	56 000	4 650	560	270
735	789	864	658	5	4 650	23 600	2 150	670	395
785	856	970	666	8	8 200	37 500	3 200	600	310
860	960	1 115	678	10	14 800	62 000	5 200	530	255
785	836	915	707	5	4 750	24 900	2 260	630	375
825	906	1 020	703	8	9 000	41 000	3 300	560	285
910	1 015	1 175	723	12	15 700	66 000	5 500	500	243
825	882	966	741	5	5 500	29 500	2 550	600	340
875	962	1 082	746	8	10 000	46 000	3 650	530	270
960	1 073	1 250	762	12	17 900	76 000	6 200	480	223
875	930	1 017	789	5	5 700	31 500	2 750	560	325
925	1 015	1 142	790	8	10 800	50 000	3 850	500	255
1 015	1 130	1 310	811	12	19 000	84 000	6 700	450	210

Axial-Pendelrollenlager E1



292...-E1-MB, 293...-E1-MB,
294...-E1-MB



Anschlussmaße 292...-E1-MB,
293...-E1-MB, 294...-E1-MB

Maßtabelle · Abmessungen in mm

Kurzzeichen	Masse	Abmessungen											
		m ≈ kg	d	D	T	D ₁	d ₁	r	T ₁	T ₂	T ₃	T ₄	A
							min.						
292/800-E1-MB	367	800	1 060	155	911	1 010	7,5	81	56	94	149	434	
293/800-E1-MB	824	800	1 180	230	965	1 100	9,5	111	83	145,5	222	440	
294/800-E1-MB	1 960	800	1 360	335	1 034	1 255	15	165	123	219	324	462	
292/850-E1-MB	415	850	1 120	160	967	1 070	7,5	82	58	101,5	154	455	
293/850-E1-MB	972	850	1 250	243	1 021	1 165	12	118	87	152	235	468	
294/850-E1-MB	2 350	850	1 440	354	1 077	1 325	15	172	142	239	342	490	
292/900-E1-MB	475	900	1 180	170	1 023	1 120	7,5	84	61	102,5	167	477	
294/900-E1-MB	2 740	900	1 520	372	1 137	1 405	15	186	147	251	360	518	
292/950-E1-MB	575	950	1 250	180	1 081	1 190	7,5	90	65	110	174	507	
294/950-E1-MB	3 170	950	1 600	390	1 209	1 475	15	191	153	260	377	546	
292/1000-E1-MB	688	1 000	1 320	190	1 139	1 255	9,5	98	68	117,5	182	540	
294/1000-E1-MB	3 570	1 000	1 670	402	1 250	1 540	15	200	160	277	390	581	
292/1060-E1-MB	844	1 060	1 400	206	1 211	1 336,3	9,5	108	74	124	199	566	
294/1060-E1-MB	4 200	1 060	1 770	426	1 349	1 630	15	207	192	280	412	610	
292/1120-E1-MB	887	1 120	1 460	206	1 272	1 395	9,5	108	74	125	199	601	
292/1180-E1-MB	930	1 180	1 520	206	1 331	1 455	9,5	108	74	125	199	625	

Anschlussmaße					Tragzahlen		Ermüdungs- grenz- belastung	Grenz- drehzahl	Bezugs- drehzahl
d_a	D_a	D_b	d_b	r_a	dyn. C_a	stat. C_{0a}	C_{ua}	n_G	n_B
min.	max.	min.	max.	max.	kN	kN	kN	min^{-1}	min^{-1}
925	987	1 078	837	6	6 300	35 500	3 050	530	305
980	1 070	1 202	840	8	11 500	54 000	4 000	480	238
1 085	1 200	1 390	870	12	20 400	91 000	7 300	430	199
985	1 043	1 138	886	6	7 100	40 500	3 400	500	280
1 045	1 137	1 273	897	10	12 900	62 000	4 450	450	219
1 145	1 275	1 470	915	12	24 000	110 000	8 500	400	176
1 025	1 089	1 268	933	6	7 700	42 000	3 250	480	265
1 215	1 345	1 555	969	12	25 500	120 000	9 000	360	168
1 090	1 101	1 198	985	6	8 800	48 500	3 900	450	250
1 275	1 241	1 635	1 020	12	28 500	132 000	10 100	360	156
1 155	1 151	1 340	1 042	8	9 600	55 000	4 450	430	235
1 340	1 298	1 705	1 071	12	30 500	146 000	10 700	340	145
1 225	1 220	1 422	1 106	8	10 700	62 000	4 850	400	221
1 410	1 377	1 815	1 141	12	33 000	155 000	11 500	300	140
1 285	1 280	1 482	1 168	8	10 700	64 000	4 650	360	210
1 345	1 410	1 542	1 234	8	10 700	67 000	4 750	360	200

Notizen

Schaeffler KG

Georg-Schäfer-Straße 30

97421 Schweinfurt

Internet www.fag.de

E-Mail FAGdirect@de.fag.com

In Deutschland:

Telefon 0180 5003872

Telefax 0180 5003873

Aus anderen Ländern:

Telefon +49 9721 91-0

Telefax +49 9721 91-3435

Alle Angaben wurden sorgfältig erstellt und überprüft. Für eventuelle Fehler oder Unvollständigkeiten können wir jedoch keine Haftung übernehmen. Technische Änderungen behalten wir uns vor.

© Schaeffler KG · 2007, März

Nachdruck, auch auszugsweise, nur mit unserer Genehmigung.

WL 43 184 DA