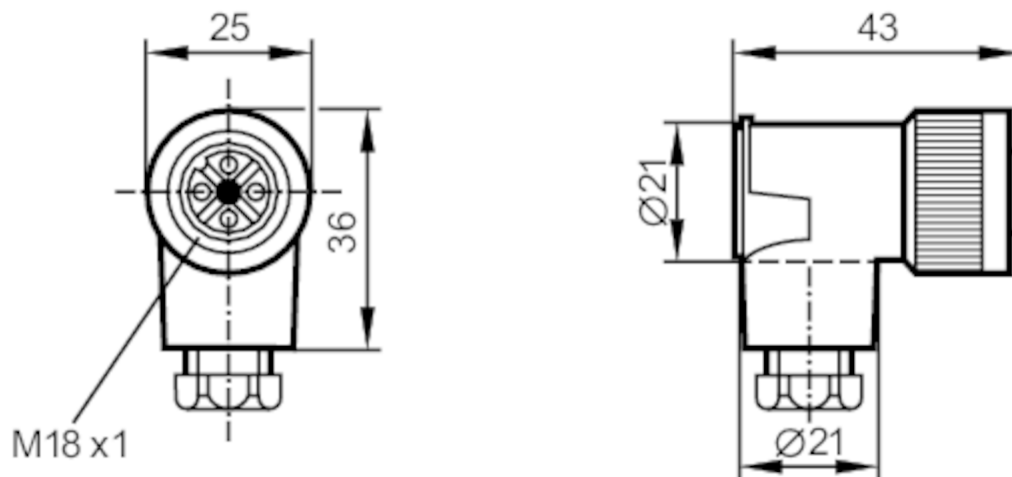


E10013



Konfektionierbare Buchse

SDOAJ040PLSFKPG



Elektrische Daten

Betriebsspannung	[V]	< 45 AC / < 70 DC
Strombelastbarkeit gesamt	[A]	4; (...40 °C)

Umgebungsbedingungen

Umgebungstemperatur	[°C]	-40...85
Schutzart		IP 65

Mechanische Daten

Gewicht	[g]	31,4
Abmessungen	[mm]	43 x 25 x 36
Werkstoffe		PA
Werkstoff Überwurfmutter		PA

Bemerkungen

Verpackungseinheit		1 Stück
--------------------	--	---------

Elektrischer Anschluss

Anschlussklemmen: ...0,75 mm²; Leitungsmantel: Ø 6...8 mm

Elektrischer Anschluss - Buchse

Steckverbindung: 1 x M18, abgewinkelt; Griffkörper: PA; Arretierung: PA



E10013

Konfektionierbare Buchse

SDOAJ040PLSFKPG



Anschluss

