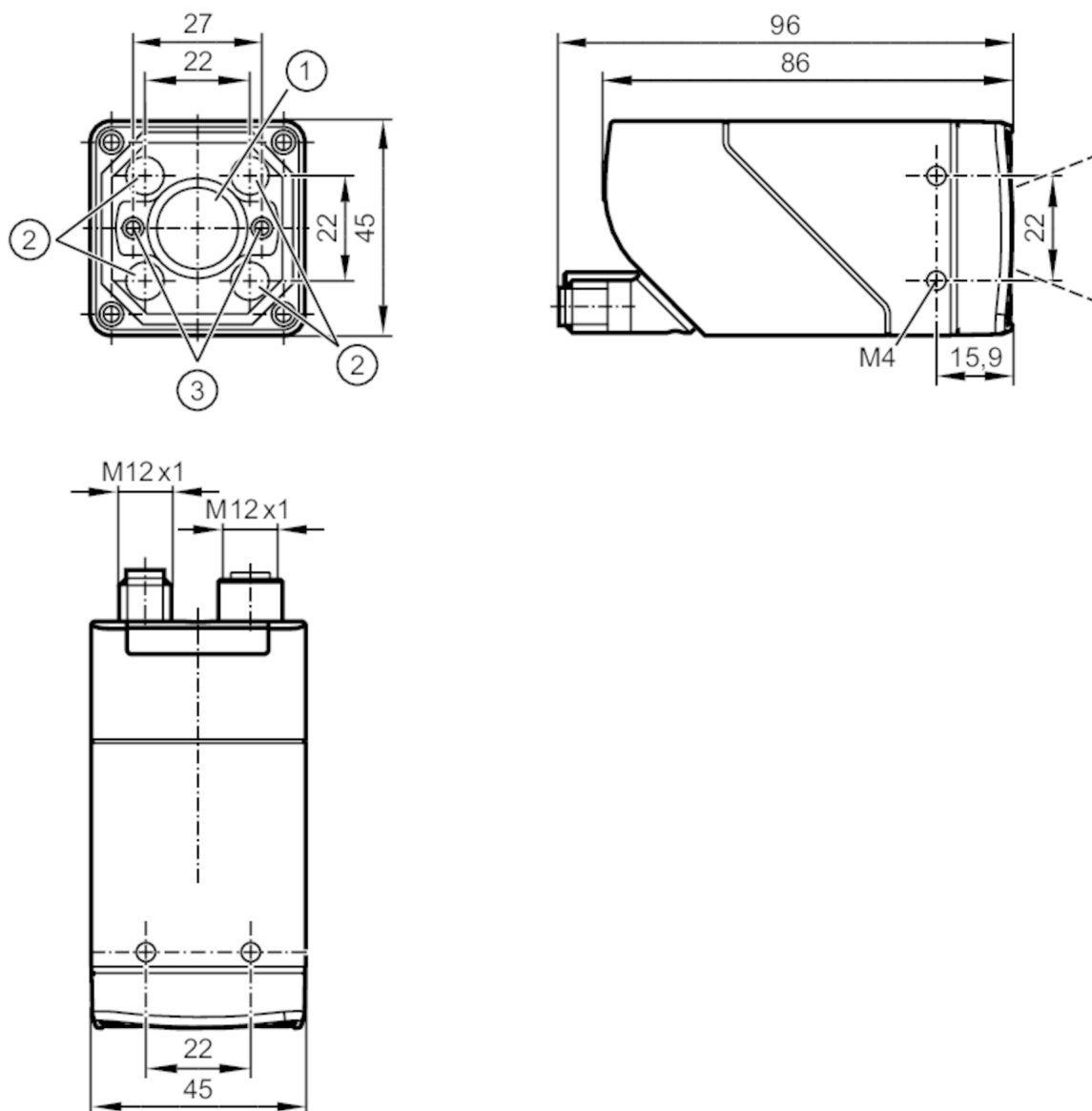


O2I501



Codeleser 1D/2D

O2IIRDKG/E1/E2/EF/VF/TB/S



- 1 Objektiv
- 2 Beleuchtungseinheit
- 3 Laserpunkte



Produktmerkmale

| | |
|-----------------------------|---------------|
| Lichtart | Infrarotlicht |
| Max. Leserate [Hz] | 40 |
| Kommunikationsschnittstelle | Ethernet |
| Abmessungen [mm] | 45 x 45 x 85 |



Codeleser 1D/2D

O2IIRDKG/E1/E2/EF/VF/TB/S

| Elektrische Daten | | | | | |
|---------------------------------------|---|---|-----------|--|--|
| Betriebsspannung | [V] 18...30 DC | | | | |
| Stromaufnahme | [mA] < 400; (24V DC) | | | | |
| Schutzklasse | III | | | | |
| Verpolungsschutz | ja | | | | |
| Lichtart | Infrarotlicht | | | | |
| Wellenlänge | [nm] 850 | | | | |
| Bildsensor | CMOS Bildsensor S/W | | | | |
| Interne Beleuchtung | ja | | | | |
| Lasermarkierung | ja | | | | |
| Ein-/Ausgänge | | | | | |
| Anzahl der Ein- und Ausgänge | Anzahl der digitalen Eingänge: 1; Anzahl der digitalen Ausgänge: 2 | | | | |
| Eingänge | | | | | |
| Anzahl der digitalen Eingänge | 1 | | | | |
| Trigger | extern; 24 V PNP/NPN (IEC 61131-2 Typ 3); TCP/IP; EtherNet/IP; intern | | | | |
| Ausgänge | | | | | |
| Gesamtzahl Ausgänge | 2 | | | | |
| Anzahl der digitalen Ausgänge | 2; (konfigurierbar) | | | | |
| Ausgangsfunktion | 24 V PNP/NPN | | | | |
| Max. Spannungsabfall Schaltausgang DC | [V] 1 | | | | |
| Strombelastbarkeit je Ausgang | [mA] 100 | | | | |
| Kurzschlusschutz | ja | | | | |
| Ausführung Kurzschlusschutz | getaktet | | | | |
| Überlastfest | ja | | | | |
| Erfassungsbereich | | | | | |
| Bildfeldgröße | [mm] | Arbeitsabstand | Bildfeld | | |
| | | 85 | 28 x 21 | | |
| | | 300 | 92 x 69 | | |
| | | 500 | 152 x 114 | | |
| | | 1000 | 302 x 227 | | |
| Arbeitsabstand | [mm] | > 85 | | | |
| Bildauflösung | [px] | 1280 x 960 | | | |
| Objektivtyp | | Standard | | | |
| Lesbare Codes | | Interleaved 2-of-5; Industrial 2-of-5; Code 39; Code 93; Code 128; Pharmacode; Codabar; EAN8; EAN8 Add-On 2; EAN8 Add-On 5; EAN13; EAN13 Add-On 2; EAN13 Add-On 5; UPC-A; UPC-A Add-On 2; UPC-A Add-On 5; UPC-E; UPC-E Add-On 2; UPC-E Add-On 5; GS1 DataBar Omnidirectional; GS1 DataBar Truncated; GS1 DataBar Stacked; GS1 DataBar Stacked Omnidirectional; GS1 DataBar Limited; GS1 DataBar | | | |



Codeleser 1D/2D

O2IIRDKG/E1/E2/EF/VF/TB/S

| | | |
|--------------------------------|--|------------------|
| | Expanded; GS1 DataBar Expanded Stacked; GS1 - 128; MSI Barcode; ECC200; PDF-417; QR; Micro-QR; Aztec Code; GS1 ECC200; GS1 QR Code; GS1 Aztec Code | |
| Codequalität in Anlehnung an | | ISO / IEC 15415 |
| | | ISO / IEC 15416 |
| | | AIM DPM |
| | | ISO/IEC TR 29158 |
| | | SEMI T10 |
| Omnidirektionales Lesen | | ja |
| Max. Neigung zur Bildebene [°] | | 45 |
| Max. Leserate [Hz] | | 40 |

Software / Programmierung

| | | |
|--------------------------|---|--|
| Parametriermöglichkeiten | Teach-Taste; Über PC mit ifm Vision Assistant | |
|--------------------------|---|--|

Schnittstellen

| | | |
|------------------------------------|---------------------------------------|--|
| Kommunikationsschnittstelle | Ethernet | |
| Ethernet | | |
| Anzahl der Ethernet Schnittstellen | 1 | |
| Übertragungsstandard | 10Base-T; 100Base-TX | |
| Übertragungsrate | 10 MBit/s; 100 MBit/s | |
| Protokoll | TCP/IP; EtherNet/IP | |
| Werkseinstellungen | IP-Adresse: 192.168.0.69 | |
| | Subnetzmaske: 255.255.255.0 (Class C) | |
| | Gateway IP-Adresse: 192.168.0.201 | |
| | MAC-Adresse: siehe Typenschild | |
| Verwendungstyp | Parametrierung; Datenübertragung | |

Umgebungsbedingungen

| | | |
|--------------------------|----------|--|
| Umgebungstemperatur [°C] | -10...50 | |
| Lagertemperatur [°C] | -40...70 | |
| Schutzart | IP 65 | |

Zulassungen / Prüfungen

| | | |
|-----------------------------|---------------------------------|--|
| EMV | EN 61000-6-4 Störemission | industrielle Umgebung |
| | EN IEC 61000-6-2 Störfestigkeit | industrielle Umgebung |
| Schockfestigkeit | EN 60068-2-27 | 50 g 11 ms / nicht wiederholend |
| | EN 60068-2-27 | 40 g 6 ms / wiederholend |
| Vibrationsfestigkeit | EN 60068-2-6 | 2 g (10 ... 150 Hz) |
| Laserschutzklasse | 1 | |
| Laserschutzhinweis | Achtung: | Laserlicht |
| | Laserklasse: | 1 |
| | | EN / IEC60825-1:2007 |
| | | EN / IEC60825-1:2014 |
| | | Entspricht 21 CFR Part 1040 mit Ausnahme der Abweichungen in Übereinstimmung mit der Laser Notice Nr. 50, Juni 2007. |
| Photobiologische Sicherheit | freie Gruppe; (EN 62471) | |
| Elektrische Sicherheit | EN 61010-2-201 | elektrische Versorgung nur über PELV-Stromkreise |



Codeleser 1D/2D

O2IIRDKG/E1/E2/EF/VF/TB/S

| Mechanische Daten | | |
|-------------------------------------|--|---------------|
| Gewicht [g] | 599,1 | |
| Abmessungen [mm] | 45 x 45 x 85 | |
| Werkstoffe | Gehäuse: Zinkdruckguss pulverbeschichtet; Frontscheibe: Gorillaglas; LED-Fenster: PC; Taster: POM; Stecker: Edelstahl; Dichtung: FKM | |
| Anzeigen / Bedienelemente | | |
| Anzeige | Funktion | 2 x LED, grün |
| | Funktion | 2 x LED, gelb |
| | Teach-Funktion | 1 x LED, grün |
| | Teach-Funktion | 1 x LED, gelb |
| Bedienelemente | 1 x | Teach-Taste |
| Zubehör | | |
| Zubehör optional | Bediensoftware | |
| | Montagezubehör | |
| | Adapterkabel | |
| | Schutz- und Filterscheiben | |
| Bemerkungen | | |
| Verpackungseinheit | 1 Stück | |
| Elektrischer Anschluss | | |
| Elektrischer Anschluss - Ethernet | | |
| 1 | TxD+ | |
| 2 | RxD+ | |
| 3 | TxD- | |
| 4 | RxD- | |
| Steckverbindung: 1 x M12 | | |
| | | |
| Elektrischer Anschluss - Versorgung | | |
| 1 | U+ | |
| 2 | Triggereingang | |
| 3 | 0 V | |
| 4 | Schaltausgang 1 konfigurierbar | |
| 5 | Schaltausgang 2 konfigurierbar / Triggerausgang bei externer Beleuchtung | |
| Steckverbindung: 1 x M12 | | |

O2I501

Codeleser 1D/2D

O2IIRDKG/E1/E2/EF/VF/TB/S

