



Art.-Nr.: 50139675  
**PRK25C.TT3/2N-200-M12**  
Reflex-Lichtschranke polarisiert



Abbildung kann abweichen

## Inhalt

- Technische Daten
- Maßzeichnungen
- Elektrischer Anschluss
- Diagramme
- Bedienung und Anzeige
- Reflektoren & Reflexfolie
- Artikelschlüssel
- Hinweise
- Zubehör

## Technische Daten

| <b>Basisdaten</b>               |  |
|---------------------------------|--|
| Serie                           | 25C  |
| Funktionsprinzip                | Reflexions-Prinzip   |
| Applikation                     | Erkennung von hochtransparenten Flaschen<br>Erkennung von transparenten Folien |
| <b>Sonderausführung</b>         |  |
| Sonderausführung                | Autokollimation<br>Tracking-Funktion   |
| <b>Optische Daten</b>           |  |
| Betriebsreichweite              | zugesicherte Reichweite  |
| Betriebsreichweite              | 0 ... 3 m , mit Reflektor TK(S) 100x100  |
| Grenzreichweite                 | typische Reichweite  |
| Grenzreichweite                 | 0 ... 3,6 m , mit Reflektor TK(S) 100x100                                      |
| Lichtquelle                     | LED , rot  |
| LED Lichtwellenlänge            | 640 nm   |
| LED-Gruppe                      | Freie Gruppe (nach EN 62471)   |
| Sendesignalform                 | gepulst  |
| <b>Elektrische Daten</b>        |  |
| Schutzbeschaltung               | Kurzschlusschutz<br>Verpolschutz   |
| <b>Leistungsdaten</b>           |  |
| Versorgungsspannung $U_B$       | 10 ... 30 V , DC , inkl. Restwelligkeit  |
| Restwelligkeit                  | 0 ... 15 % , von $U_B$   |
| Leerlaufstrom                   | 0 ... 20 mA  |
| <b>Ausgänge</b>                 |  |
| Anzahl digitaler Schaltausgänge | 2 St.  |
| <b>Schaltausgänge</b>           |  |
| Spannungsart                    | DC   |
| Schaltstrom, max.               | 100 mA   |
| Schaltspannung                  | high: $\geq(U_B-2,5V)$<br>low: $\leq 2,5V$                                     |
| <b>Schaltausgang 1</b>          |  |
| Belegung                        | Anschluss 1, Pin 4   |
| Schaltelement                   | Transistor , NPN   |
| Schaltprinzip                   | hellschaltend  |
| <b>Schaltausgang 2</b>          |  |
| Belegung                        | Anschluss 1, Pin 2   |
| Schaltelement                   | Transistor , NPN   |
| Schaltprinzip                   | dunkelschaltend  |
| <b>Zeitverhalten</b>            |  |
| Schaltfrequenz                  | 1.500 Hz   |
| Ansprechzeit                    | 0,33 ms  |
| Bereitschaftsverzögerung        | 300 ms   |
| <b>Anschluss</b>                |  |

**Anschluss 1**

|                     |                                   |
|---------------------|-----------------------------------|
| Funktion            | Signal OUT<br>Spannungsversorgung |
| Art des Anschlusses | Leitung mit Rundstecker           |
| Leitungslänge       | 200 mm                            |
| Werkstoff Mantel    | PUR                               |
| Leitungsfarbe       | schwarz                           |
| Aderquerschnitt     | 0,2 mm <sup>2</sup>               |
| Gewindegröße        | M12                               |
| Typ                 | male                              |
| Werkstoff           | PUR                               |
| Polzahl             | 4 -polig                          |
| Kodierung           | A-kodiert                         |

**Mechanische Daten**

|                          |  |
|--------------------------|--|
| Abmessung (B x H x L)    | 15 mm x 42,7 mm x 30 mm  |
| Werkstoff Gehäuse        | Kunststoff , ABS   |
| Werkstoff Optikabdeckung | Kunststoff   |
| Nettogewicht             | 33 g   |
| Farbe Gehäuse            | rot  |
| Art der Befestigung      | Durchgangsbefestigung mit M4-Gewinde<br>über optionales Befestigungsteil |
| Materialverträglichkeit  | ECOLAB   |

**Bedienung und Anzeige**

|                             |                             |
|-----------------------------|-----------------------------|
| Art der Anzeige             | LED                         |
| Anzahl der LED              | 2 St.                       |
| Bedienelemente              | Teach-Knopf                 |
| Funktion des Bedienelements | Empfindlichkeitseinstellung |

**Umgebungsdaten**

|                              |               |
|------------------------------|---------------|
| Umgebungstemperatur Betrieb  | -40 ... 60 °C |
| Umgebungstemperatur Lagerung | -40 ... 70 °C |

**Zertifizierungen**

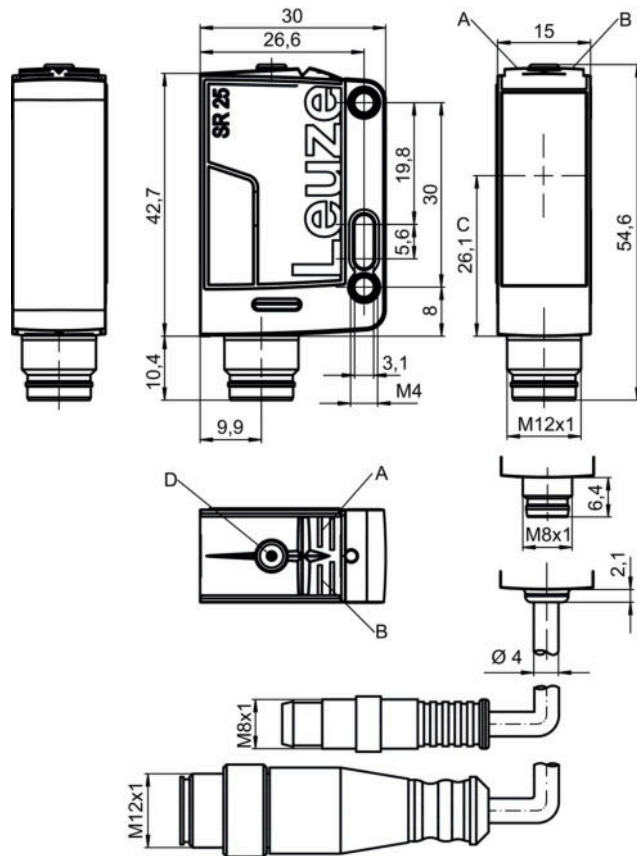
|                     |                 |
|---------------------|-----------------|
| Schutzart           | IP 67<br>IP 69K |
| Schutzklasse        | III             |
| Zulassungen         | c UL US         |
| Gültiges Normenwerk | IEC 60947-5-2   |

**Klassifikation**

|                 |          |
|-----------------|----------|
| Zolltarifnummer | 85365019 |
| eCl@ss 8.0      | 27270902 |
| eCl@ss 9.0      | 27270902 |
| ETIM 5.0        | EC002717 |
| ETIM 6.0        | EC002717 |

## Maßzeichnungen

Alle Maßangaben in Millimeter

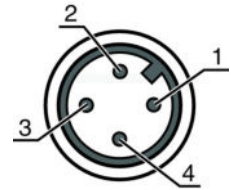


- A LED grün
- B LED gelb
- C Optische Achse
- D Teach-Knopf

## Elektrischer Anschluss

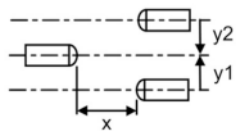
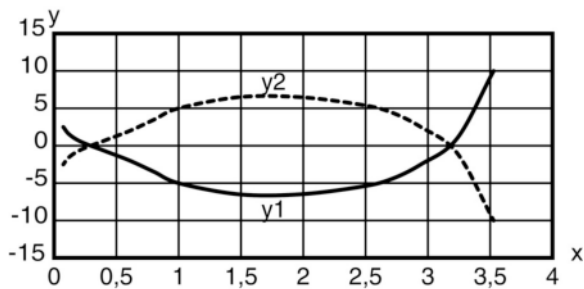
| Anschluss 1         |                                   |
|---------------------|-----------------------------------|
| Funktion            | Signal OUT<br>Spannungsversorgung |
| Art des Anschlusses | Leitung mit Rundstecker           |
| Leitungslänge       | 200 mm                            |
| Werkstoff Mantel    | PUR                               |
| Leitungsfarbe       | schwarz                           |
| Aderquerschnitt     | 0,2 mm <sup>2</sup>               |
| Gewindegröße        | M12                               |
| Typ                 | male                              |
| Werkstoff           | PUR                               |
| Polzahl             | 4 -polig                          |
| Kodierung           | A-kodiert                         |

| Pin | Pinbelegung |
|-----|-------------|
| 1   | V+          |
| 2   | OUT 2       |
| 3   | GND         |
| 4   | OUT 1       |



## Diagramme

Typ. Ansprechverhalten (TKS100x100)



x Abstand [m]  
y Versatz [mm]

## Bedienung und Anzeige

LEDs

| LED | Anzeige          | Bedeutung                             |
|-----|------------------|---------------------------------------|
| 1   | grün, Dauerlicht | Betriebsbereitschaft                  |
| 2   | gelb, Dauerlicht | Lichtweg frei                         |
|     | gelb, blinkend   | Lichtweg frei, keine Funktionsreserve |

**Reflektoren & Reflexfolie**

|   | Art.-Nr. | Bezeichnung   | Betriebsreichweite/<br>Grenzreichweite | Beschreibung  |
|---|----------|---------------|--|---|
|    | 50117583 | MTKS 50x50.1  | 0 ... 2 m<br>0 ... 2,4 m               | Bauform: rechteckig<br>Reflexionsfläche: 50 mm x 50 mm<br>Tripplegröße: 1,2 mm<br>Werkstoff: Kunststoff<br>Trägermaterial: Kunststoff<br>Chemische Bezeichnung Werkstoff: PMMA8N<br>Befestigung: Durchgangsbefestigung, klebbar |
|    | 50108300 | REF 4-A-50x50 | 0 ... 0,5 m<br>0 ... 0,6 m             | Bauform: rechteckig<br>Reflexionsfläche: 50 mm x 50 mm<br>Werkstoff: Kunststoff<br>Chemische Bezeichnung Werkstoff: PMMA<br>Befestigung: selbstklebend  |
|    | 50110192 | REF 6-A-50x50 | 0 ... 1,3 m<br>0 ... 1,5 m             | Bauform: rechteckig<br>Reflexionsfläche: 50 mm x 50 mm<br>Tripplegröße: 0,3 mm<br>Werkstoff: Kunststoff<br>Chemische Bezeichnung Werkstoff: PMMA<br>Befestigung: selbstklebend  |
|   | 50003192 | TK 100x100    | 0 ... 3 m<br>0 ... 3,6 m               | Bauform: rechteckig<br>Reflexionsfläche: 96 mm x 96 mm<br>Tripplegröße: 4 mm<br>Werkstoff: Kunststoff<br>Trägermaterial: Kunststoff<br>Chemische Bezeichnung Werkstoff: PMMA8N<br>Befestigung: klebbar                          |
|  | 50022816 | TKS 100X100   | 0 ... 3 m<br>0 ... 3,6 m               | Bauform: rechteckig<br>Reflexionsfläche: 96 mm x 96 mm<br>Tripplegröße: 4 mm<br>Werkstoff: Kunststoff<br>Trägermaterial: Kunststoff<br>Chemische Bezeichnung Werkstoff: PMMA8N<br>Befestigung: Durchgangsbefestigung, klebbar   |
|  | 50081283 | TKS 20X40     | 0 ... 1,1 m<br>1,3 ... 2,4 m           | Bauform: rechteckig<br>Reflexionsfläche: 16 mm x 38 mm<br>Tripplegröße: 2,3 mm<br>Werkstoff: Kunststoff<br>Trägermaterial: Kunststoff<br>Chemische Bezeichnung Werkstoff: PMMA8N<br>Befestigung: Durchgangsbefestigung, klebbar |
|  | 50040820 | TKS 40X60     | 0 ... 2 m<br>0 ... 2,4 m               | Bauform: rechteckig<br>Reflexionsfläche: 56 mm x 37 mm<br>Tripplegröße: 4 mm<br>Werkstoff: Kunststoff<br>Trägermaterial: Kunststoff<br>Chemische Bezeichnung Werkstoff: PMMA8N<br>Befestigung: Durchgangsbefestigung, klebbar   |
|  | 50109257 | TKS 40x60.1   | 0 ... 1,9 m<br>0 ... 2,3 m             | Bauform: rechteckig<br>Reflexionsfläche: 56 mm x 37 mm<br>Tripplegröße: 23 mm<br>Werkstoff: Kunststoff<br>Trägermaterial: Kunststoff<br>Chemische Bezeichnung Werkstoff: PMMA8N<br>Befestigung: Durchgangsbefestigung, klebbar  |

**Artikelschlüssel**

 Artikelbezeichnung: **AAA25C d EE-f.GGH/iJ-K**

**Art.-Nr.: 50139675 – PRK25C.TT3/2N-200-M12 – Reflex-Lichtschanke**

|        |  |
|--------|--|
| AAA25C | <b>Funktionsprinzip / Bauform:</b><br>HT25C: Reflexions-Lichttaster mit Hintergrundausblendung<br>PRK25C: Reflexions-Lichtschanke mit Polarisationsfilter<br>LS25C: Einweg-Lichtschanke Sender<br>LE25C: Einweg-Lichtschanke Empfänger<br>DRT25C: Dynamischer Referenz Taster  |
| d      | <b>Lichtart:</b><br>entfällt: Rotlicht<br>I: Infrarotlicht   |
| EE     | <b>Lichtquelle:</b><br>entfällt: LED<br>L1: Laser Klasse 1<br>L2: Laser Klasse 2   |
| f      | <b>Voreingestellte Tastweite (optional):</b><br>entfällt: Reichweite lt. Datenblatt<br>xxxF:: voreingestellte Tastweite [mm]   |
| GG     | <b>Ausstattung:</b><br>A: Autokollimationsprinzip (Einlinser)<br>S: Kleiner Lichtfleck<br>D: Detektion umstretchter Objekte<br>X: Extended-Variante<br>HF: Ausblenden von HF-Beleuchtung (LED)<br>XL: Extra langer Lichtfleck<br>T: Autokollimationsprinzip (Einlinser) für hochtransparente Flaschen ohne Tracking<br>TT: Autokollimationsprinzip (Einlinser) für hochtransparente Flaschen mit Tracking        |
| H      | <b>Reichweiteneinstellung:</b><br>1: Potentiometer 270°<br>2: Mehrgang-Potentiometer<br>3: Teach-In über Taste   |
| i      | <b>Schaltausgang / Funktion OUT 1/IN: Pin 4 oder Ader schwarz:</b><br>2: NPN-Transistorausgang, hellschaltend<br>N: NPN-Transistorausgang, dunkelschaltend<br>4: PNP-Transistorausgang, hellschaltend<br>P: PNP-Transistorausgang, dunkelschaltend<br>X: Pin nicht belegt<br>8: Aktivierungseingang (Aktivierung mit High-Signal)<br>L: IO-Link-Schnittstelle (SIO-Mode: PNP hellschaltend, NPN dunkelschaltend) |
| J      | <b>Schaltausgang / Funktion OUT 2/IN: Pin 2 oder Ader weiß:</b><br>2: NPN-Transistorausgang, hellschaltend<br>N: NPN-Transistorausgang, dunkelschaltend<br>4: PNP-Transistorausgang, hellschaltend<br>P: PNP-Transistorausgang, dunkelschaltend<br>W: Warnausgang<br>X: Pin nicht belegt<br>6: Push-Pull (Gegentakt) Schaltausgang, PNP hellschaltend, NPN dunkelschaltend<br>T: Teach-In über Leitung           |
| K      | <b>Elektrischer Anschluss:</b><br>entfällt: Leitung, Standardlänge 2000 mm, 4-adrig<br>200-M12: Leitung, Länge 200 mm mit M12 Rundsteckverbindung, 4-polig, axial (Stecker)<br>M8: M8 Rundsteckverbinder, 4-polig (Stecker)<br>M12: M12 Rundsteckverbindung, 4-polig (Stecker)<br>200-M8: Leitung, Länge 200 mm mit M8 Rundsteckverbindung, 4-polig, axial (Stecker)   |

**Hinweis**

Eine Liste mit allen verfügbaren Gerätetypen finden Sie auf der Webseite von Leuze unter [www.leuze.com](http://www.leuze.com).

**Hinweise**
**Bestimmungsgemäße Verwendung beachten!**

- Das Produkt ist kein Sicherheits-Sensor und dient nicht dem Personenschutz.
- Das Produkt ist nur von befähigten Personen in Betrieb zu nehmen.
- Setzen Sie das Produkt nur entsprechend der bestimmungsgemäßen Verwendung ein.

## Art.-Nr.: 50139675 – PRK25C.TT3/2N-200-M12 – Reflex-Lichtschanke

### Bei UL-Applikationen:

- Nur für die Benutzung in "Class 2"-Stromkreisen
- These proximity switches shall be used with UL Listed Cable assemblies rated 30V, 0.5A min, in the field installation, or equivalent (categories: CYJV/CYJV7 or PVVA/PVVA7)

- Lichtquelle: Mittlere Lebensdauer 100.000h bei Umgebungstemperatur 25°C
- Summe der Ausgangsströme für beide Ausgänge 100 mA

## Zubehör


### Anschlusstechnik - Anschlussleitungen

|   | Art.-Nr. | Bezeichnung        | Artikel          | Beschreibung   |
|---|----------|--------------------|------------------|--|
|   | 50130652 | KD U-M12-4A-V1-050 | Anschlussleitung | Anschluss 1: Rundstecker, M12, axial, female, A-kodiert, 4 - polig<br>Anschluss 2: offenes Ende<br>Geschirmt: Nein<br>Leitungslänge: 5.000 mm<br>Werkstoff Mantel: PVC     |
|  | 50130690 | KD U-M12-4W-V1-050 | Anschlussleitung | Anschluss 1: Rundstecker, M12, gewinkelt, female, A-kodiert, 4 - polig<br>Anschluss 2: offenes Ende<br>Geschirmt: Nein<br>Leitungslänge: 5.000 mm<br>Werkstoff Mantel: PVC |

### Befestigungstechnik - Befestigungswinkel


|   | Art.-Nr. | Bezeichnung | Artikel     | Beschreibung  |
|---|----------|-------------|-------------|---|
|  | 50118543 | BT 300M.5   | Haltewinkel | Ausführung des Befestigungsteils: Winkel L-Form<br>Befestigung, anlagenseitig: Durchgangsbefestigung<br>Befestigung, geräteseitig: schraubbar, für M4-Schrauben geeignet<br>Art des Befestigungsteils: justierbar<br>Werkstoff: Edelstahl |

### Befestigungstechnik - Rundstangenbefestigungen

|   | Art.-Nr. | Bezeichnung  | Artikel       | Beschreibung   |
|---|----------|--------------|---------------|--|
|  | 50117829 | BTP 200M-D12 | Montagesystem | Ausführung des Befestigungsteils: Schutzhaube<br>Befestigung, anlagenseitig: für Rundstange 12 mm<br>Befestigung, geräteseitig: schraubbar<br>Art des Befestigungsteils: klemmbar, justierbar, drehbar 360°<br>Werkstoff: Metall |



**Art.-Nr.: 50139675 – PRK25C.TT3/2N-200-M12 – Reflex-Lichtschranke**

|   | Art.-Nr. | Bezeichnung  | Artikel       | Beschreibung   |
|---|----------|--------------|---------------|--|
|  | 50117252 | BTU 300M-D12 | Montagesystem | Ausführung des Befestigungsteils: Montagesystem<br>Befestigung, anlagenseitig: für Rundstange 12 mm, Blechklemmbefestigung<br>Befestigung, geräteseitig: schraubbar, für M4-Schrauben geeignet<br>Art des Befestigungsteils: klemmbar, drehbar 360°, justierbar<br>Werkstoff: Metall |

**Standardreflektoren**

|   | Art.-Nr. | Bezeichnung | Artikel   | Beschreibung   |
|---|----------|-------------|-----------|--|
|  | 50109257 | TKS 40x60.1 | Reflektor | Bauform: rechteckig<br>Reflexionsfläche: 56 mm x 37 mm<br>Tripplegröße: 23 mm<br>Werkstoff: Kunststoff<br>Trägermaterial: Kunststoff<br>Chemische Bezeichnung Werkstoff: PMMA8N<br>Befestigung: Durchgangsbefestigung, klebbar |

**Mikrotriplereflektoren**

|   | Art.-Nr. | Bezeichnung  | Artikel   | Beschreibung  |
|---|----------|--------------|-----------|---|
|  | 50117583 | MTKS 50x50.1 | Reflektor | Bauform: rechteckig<br>Reflexionsfläche: 50 mm x 50 mm<br>Tripplegröße: 1,2 mm<br>Werkstoff: Kunststoff<br>Trägermaterial: Kunststoff<br>Chemische Bezeichnung Werkstoff: PMMA8N<br>Befestigung: Durchgangsbefestigung, klebbar |

**Hinweis**

Eine Liste mit allen verfügbaren Zubehörartikeln finden Sie auf der Webseite von Leuze electronic im Download-Tab der Artikeldetailseite.