



VERBRAUCHERABZWEIG SICHERUNGSL.  
 REVERSIERBETRIEB, AC 400V, BGR. S0 18...25A  
 15KW, AC 230V SCHRAUBANSCHLUSS FUER  
 SAMMELSCHIENENSYSTEME 60MM (ERFUELLT  
 AUCH ZUORDNUNGSART 1) ZUORDNUNGSART 2, IQ  
 = 150KA 1S+1OE (SCHUETZ)

Produkt-Markename		SIRIUS
Produkt-Bezeichnung		Sicherungslose Verbraucherabzweige 3RA2
<b>Hersteller-Artikelnummer</b>		
<ul style="list-style-type: none"> <li>• des mitgelieferten Schützes</li> <li>• des mitgelieferten Leistungsschalters</li> <li>• des mitgelieferten Montagebausatzes RS</li> <li>• des mitgelieferten Sammelschienenadapters</li> <li>• des mitgelieferten Verbindungsbausteins</li> </ul>		<a href="#">3RT2027-1AP00</a> <a href="#">3RV2021-4DA10</a> <a href="#">8US1250-5AT10</a> <a href="#">8US1251-5NT10</a> <a href="#">3RA2921-1AA00</a>

### Allgemeine technische Daten:

<b>Isolationsspannung</b>		
<ul style="list-style-type: none"> <li>• bei Verschmutzungsgrad 3 Bemessungswert</li> </ul>	V	690
<b>Schockfestigkeit</b>		
<ul style="list-style-type: none"> <li>• gemäß IEC 60068-2-27</li> </ul>		6g / 11 ms
<b>Stoßspannungsfestigkeit Bemessungswert</b>	kV	6
<b>Zuordnungsart</b>		2
<b>Schutzart IP</b>		
<ul style="list-style-type: none"> <li>• frontseitig</li> </ul>		IP20

### Hauptstromkreis:

<b>Polzahl für Hauptstromkreis</b>		3
<b>einstellbarer Ansprechwert Strom des stromabhängigen Überlastauslösers</b>	A	20 ... 25
<b>Betriebsspannung</b>		
<ul style="list-style-type: none"> <li>• Bemessungswert</li> <li>• bei AC-3 Bemessungswert maximal</li> </ul>	V	690
	V	690
<b>Betriebsfrequenz Bemessungswert</b>	Hz	50 ... 60

<b>Betriebsstrom</b>		
<ul style="list-style-type: none"> <li>• bei AC-3 <ul style="list-style-type: none"> <li>— bei 400 V Bemessungswert</li> </ul> </li> </ul>	A	22
<b>Betriebsleistung</b>		
<ul style="list-style-type: none"> <li>• bei AC-3 <ul style="list-style-type: none"> <li>— bei 400 V Bemessungswert</li> <li>— bei 500 V Bemessungswert</li> <li>— bei 690 V Bemessungswert</li> </ul> </li> </ul>	W W W	11 000 15 000 22 000

#### Steuerstromkreis/ Ansteuerung:

<b>Steuerspeisespannung bei AC</b>		
<ul style="list-style-type: none"> <li>• bei 50 Hz Bemessungswert</li> </ul>	V	230
<b>Haltescheinleistung der Magnetspule bei AC</b>	V·A	9,8

#### Hilfsstromkreis:

<b>Produktweiterung Hilfsschalter</b>		Ja
---------------------------------------	--	----

#### Schutz-/ Überwachungsfunktion:

<b>Auslöseklasse</b>		CLASS 10
<b>Ausführung des Überlastauslösers</b>		thermisch (Bimetall)

#### Kurzschluss:

<b>Produktfunktion Kurzschluss-Schutz</b>		Ja
<b>Ausführung des Kurzschlussauslösers</b>		magnetisch
<b>bedingter Kurzschlussstrom (I<sub>q</sub>)</b>		
<ul style="list-style-type: none"> <li>• bei 690 V gemäß IEC 60947-4-1 Bemessungswert</li> <li>• bei 400 V gemäß IEC 60947-4-1 Bemessungswert</li> <li>• bei 500 V gemäß IEC 60947-4-1 Bemessungswert</li> </ul>	A A A	2 000 153 000 5 000

#### Einbau/ Befestigung/ Abmessungen:

<b>Einbaulage</b>		senkrecht
<b>Befestigungsart</b>		Zum Aufschnappen auf Sammelschienensystem 60 mm
<b>Höhe</b>	mm	260
<b>Breite</b>	mm	90
<b>Tiefe</b>	mm	155,1
<b>einzuhaltender Abstand</b>		
<ul style="list-style-type: none"> <li>• zu geerdeten Teilen <ul style="list-style-type: none"> <li>— vorwärts</li> <li>— rückwärts</li> <li>— aufwärts</li> <li>— seitwärts</li> <li>— abwärts</li> </ul> </li> </ul>	mm mm mm mm mm	10 0 30 9 10

- zu spannungsführenden Teilen

- vorwärts
- rückwärts
- aufwärts
- abwärts
- seitwärts

mm	10
mm	0
mm	30
mm	10
mm	9

#### Anschlüsse/ Klemmen:

##### Ausführung des elektrischen Anschlusses

- für Hauptstromkreis

Schraubanschluss

#### Sicherheitsrelevante Kenngrößen:

##### B10-Wert bei hoher Anforderungsrate gemäß SN 31920

1 000 000

##### Anteil gefahrbringender Ausfälle

- bei hoher Anforderungsrate gemäß SN 31920

%

73

##### Berührungsschutz gegen elektrischen Schlag

fingersicher

#### Mechanische Daten:

##### Baugröße des Leistungsschalters

S0

##### Baugröße des Verbraucherabzweigs

S0

#### Umgebungsbedingungen:

##### Umgebungstemperatur

- während Betrieb
- während Lagerung
- während Transport

°C

-20 ... +60

°C

-50 ... +80

°C

-50 ... +80

#### Approbationen/ Zertifikate:

allgemeine Produktzulassung			Explosionsschutz	Konformitätserklärung	Prüfbescheinigungen
 CSA	 UL		 ATEX	 EG-Konf.	<a href="#">Werksbescheinigungen</a>

Prüfbescheinigungen	Schiffbau
---------------------	-----------

[Typprüfbescheinigung/Werkszeugnis](#)



ABS



BUREAU VERITAS



DNV



GL



PRS

Schiffbau	sonstiges
-----------	-----------



RINA

[Konformitätserklärung](#)

[Umweltbestätigung](#)

[sonstiges](#)

[ng](#)

## Weitere Informationen

**Information- and Downloadcenter (Kataloge, Broschüren,...)**

<http://www.siemens.de/industrial-controls/catalogs>

**Industry Mall (Online-Bestellsystem)**

<http://www.siemens.com/industrymall>

**CAX-Online-Generator**

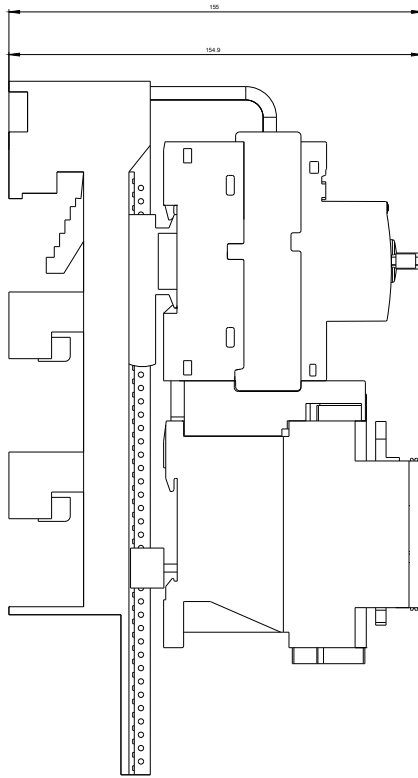
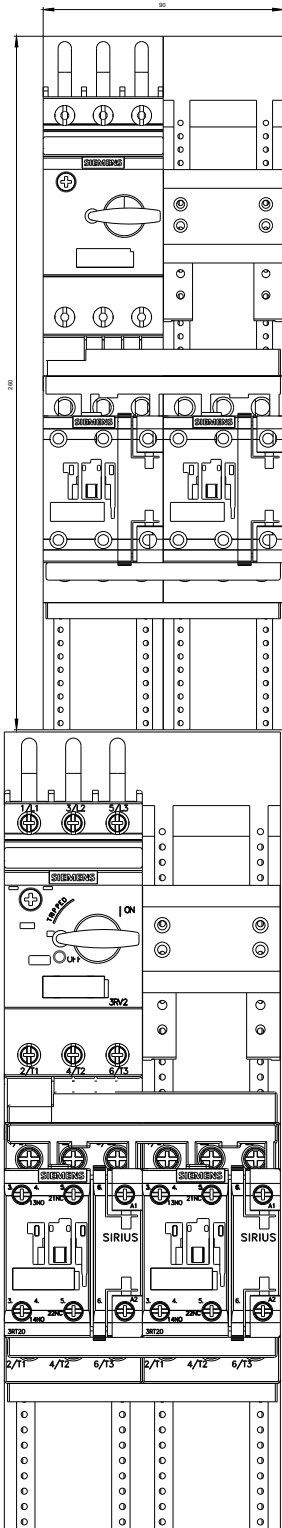
<http://support.automation.siemens.com/WW/CAXorder/default.aspx?lang=de&mfb=3RA22204DD270AP0>

**Service&Support (Handbücher, Betriebsanleitungen, Zertifikate, Kennlinien, FAQs,...)**

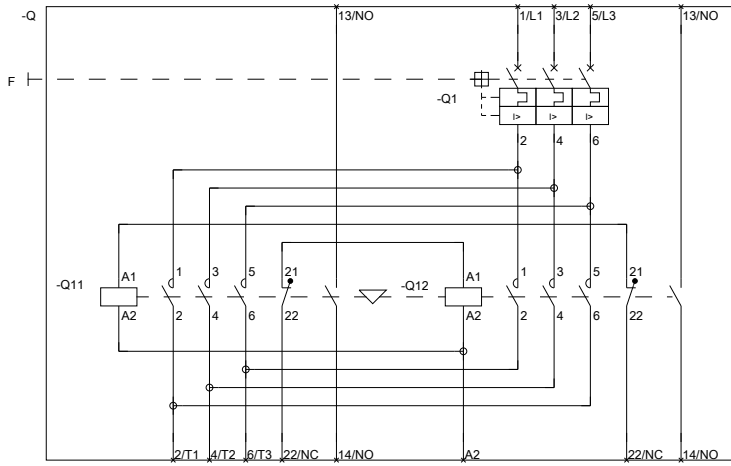
<http://support.automation.siemens.com/WW/view/de/3RA22204DD270AP0/all>

**Bilddatenbank (Produktfotos, 2D-Maßzeichnungen, 3D-Modelle, Geräteschaltpläne, EPLAN Makros, ...)**

[http://www.automation.siemens.com/bilddb/cax\\_de.aspx?mfb=3RA22204DD270AP0&lang=de](http://www.automation.siemens.com/bilddb/cax_de.aspx?mfb=3RA22204DD270AP0&lang=de)



REPARATURBETRIEBVORSICHERUNGSL.



BEWEINERLEBUDS&CE&BV.

letzte Änderung:

11.03.2015