

I1DH005

Bestellnummer

weproTec

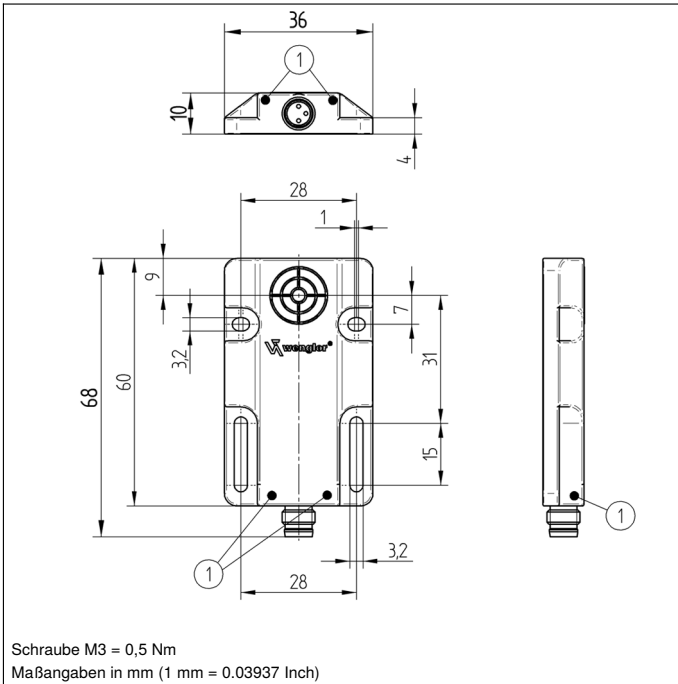


- Erhöhter Schaltabstand
- Geringer Montageabstand dank wenglor weproTec
- Innovative ASIC-Schaltungstechnologie
- Integrierte Fehleranzeige

Induktive Sensoren mit erhöhten Schaltabständen überzeugen mit einer robusten Bauform, einfacher Montage und zuverlässigen Messwerten. Die große Reichweite macht zusätzliche Sensortypen überflüssig, da durch sie auch spezielle Anwendungen gelöst werden können. Die neue Generation bietet dank ASIC und wenglor weproTec neben dem störungsfreien Betrieb mehrerer Sensoren auf engstem Raum auch die Möglichkeit, Fehler im System rechtzeitig zu erkennen.

Technische Daten

Induktive Daten	
Schaltabstand	10 mm
Korrekturfaktor Edelstahl V2A/CuZn/Al	1,06/0,56/0,52
Einbauart	nicht bündig
Einbau A/B/C/D in mm	72/14/30/10
Einbau B1 in mm	0...12
Schalthyserese	< 10 %
Elektrische Daten	
Versorgungsspannung	10...30 V DC
Stromaufnahme (U _b = 24 V)	< 10 mA
Schaltfrequenz	460 Hz
Temperaturdrift	< 10 %
Temperaturbereich	-40...80 °C
Spannungsabfall Schaltausgang	< 1 V
Schaltstrom Schaltausgang	150 mA
Reststrom Schaltausgang	100 µA
Kurzschlussfest	ja
Verpolungs- und überlastsicher	ja
Schutzklasse	III
Mechanische Daten	
Gehäusematerial	Kunststoff
Schutzart	IP67/IP68
Anschlussart	M8 × 1; 3-polig
Sicherheitstechnische Daten	
MTTFd (EN ISO 13849-1)	3706,54 a
Funktion	
Fehleranzeige	ja
NPN-Schließer	●
Anschlussbild-Nr.	302
Passende Anschluss technik-Nr.	8



Symbolerklärung

+	Versorgungsspannung +	PT	Platin-Messwiderstand	EN ^A RS422	Encoder A/A (TTL)
-	Versorgungsspannung 0 V	nc	nicht angeschlossen	EN ^B RS422	Encoder B/B (TTL)
~	Versorgungsspannung (Wechselspannung)	U	Testeingang	EN ^A	Encoder A
A	Schaltausgang Schließer (NO)	Ü	Testeingang invertiert	EN ^B	Encoder B
Ä	Schaltausgang Öffner (NC)	W	Triggereingang	A ^{MIN}	Digitalausgang MIN
V	Verschmutzungs-/Fehlerausgang (NO)	W-	Bezugsmasse/Triggereingang	A ^{MAX}	Digitalausgang MAX
∇	Verschmutzungs-/Fehlerausgang (NC)	O	Analogausgang	A ^{OK}	Digitalausgang OK
E	Eingang analog oder digital	Q-	Bezugsmasse/Analogausgang	SY In	Synchronisation In
T	Teach-in-Eingang	BZ	Blockabzug	SY OUT	Synchronisation OUT
Z	Zeitverzögerung (Aktivierung)	AMV	Ausgang Magnetventil/Motor	OLt	Lichtstärkeausgang
S	Schirm	a	Ausgang Ventilsteuerung +	M	Wartung
RxD	Schnittstelle Empfangsleitung	b	Ausgang Ventilsteuerung 0 V	rsv	reserviert
TxD	Schnittstelle Sendeleitung	SY	Synchronisation	Adernfarben nach IEC 60757	
RDY	Bereit	SY-	Bezugsmasse/Synchronisation	BK	schwarz
GND	Masse	E+	Empfänger-Leitung	BN	braun
CL	Takt	S+	Sende-Leitung	RD	rot
E/A	Eingang/Ausgang programmierbar	±	Erdung	OG	orange
	IO-Link	SrR	Schaltabstandsreduzierung	YE	gelb
PoE	Power over Ethernet	Rx+/-	Ethernet Empfangsleitung	GN	grün
IN	Sicherheitseingang	Tx+/-	Ethernet Sendeleitung	BU	blau
OSSD	Sicherheitsausgang	Bus	Schnittstellen-Bus A(+)/B(-)	VT	violett
Signal	Signalausgang	La	Sendelicht abschaltbar	GY	grau
Bi-D+/-	Ethernet Gigabit bidirekt. Datenleitung (A-D)	Mag	Magnetansteuerung	WH	weiß
EN ⁰ RS422	Encoder 0-Impuls 0/0 (TTL)	RES	Bestätigungseingang	PK	rosa
		EDM	Schützkontrolle	GNYE	grün-gelb

Einbau

