

Pokrętła gwiaździste podobne do DIN 6336, elementy stalowe – nierdzewne, gwint wewnętrzny z pokrywą, forma K

Opis artykułu/ilustracje produktu



Opis

Materiał:

Termoplast czarny, tulejka – stal nierdzewna 1.4305.

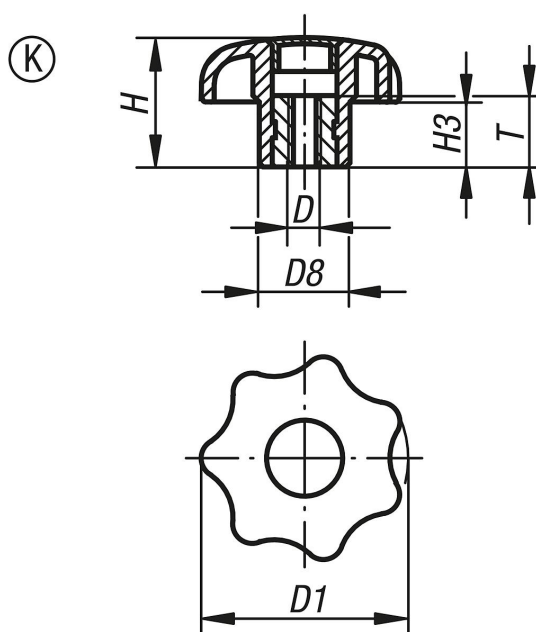
Wersja:

Tulejka – z połyskiem

Na zapytanie:

Inne kolory wzgl. napisy jak np. logo firmy lub symbol.

Rysunki



Przegląd artykułów

Nr Zamówienia	Kolor pokrywy	Forma	D	D1	D8	H	H3	T
K0154.205	ciemnoszary RAL 7021	K	M5	25	12	16	8	10
K0154.2055	jasnoszary RAL 7035	K	M5	25	12	16	8	10
K0154.2056	czerwony RAL 3020	K	M5	25	12	16	8	10
K0154.2057	żółty RAL 1021	K	M5	25	12	16	8	10
K0154.206	ciemnoszary RAL 7021	K	M6	32	14	20	10	10
K0154.2065	jasnoszary RAL 7035	K	M6	32	14	20	10	10
K0154.2066	czerwony RAL 3020	K	M6	32	14	20	10	10
K0154.2067	żółty RAL 1021	K	M6	32	14	20	10	10
K0154.208	ciemnoszary RAL 7021	K	M8	40	18	25	13	14
K0154.2085	jasnoszary RAL 7035	K	M8	40	18	25	13	14
K0154.2086	czerwony RAL 3020	K	M8	40	18	25	13	14
K0154.2087	żółty RAL 1021	K	M8	40	18	25	13	14
K0154.210	ciemnoszary RAL 7021	K	M10	50	22	32	17	14
K0154.2105	jasnoszary RAL 7035	K	M10	50	22	32	17	14
K0154.2106	czerwony RAL 3020	K	M10	50	22	32	17	14
K0154.2107	żółty RAL 1021	K	M10	50	22	32	17	14
K0154.212	ciemnoszary RAL 7021	K	M12	63	26	40	21	18
K0154.2125	jasnoszary RAL 7035	K	M12	63	26	40	21	18
K0154.2126	czerwony RAL 3020	K	M12	63	26	40	21	18

Pokrętła gwiazdziste podobne do DIN 6336, elementy stalowe – nierdzewne, gwint wewnętrzny z pokrywą, forma K

Przeгляд artykułów

Nr Zamówienia	Kolor pokrywy	Forma	D	D1	D8	H	H3	T
K0154.2127	żółty RAL 1021	K	M12	63	26	40	21	18