

## Koła ręczne DIN 950 z żeliwa szarego, bez rękojeści

### Opis artykułu/ilustracje produktu



### Opis

#### Materiał:

Koło – żeliwo szare.

#### Wersja:

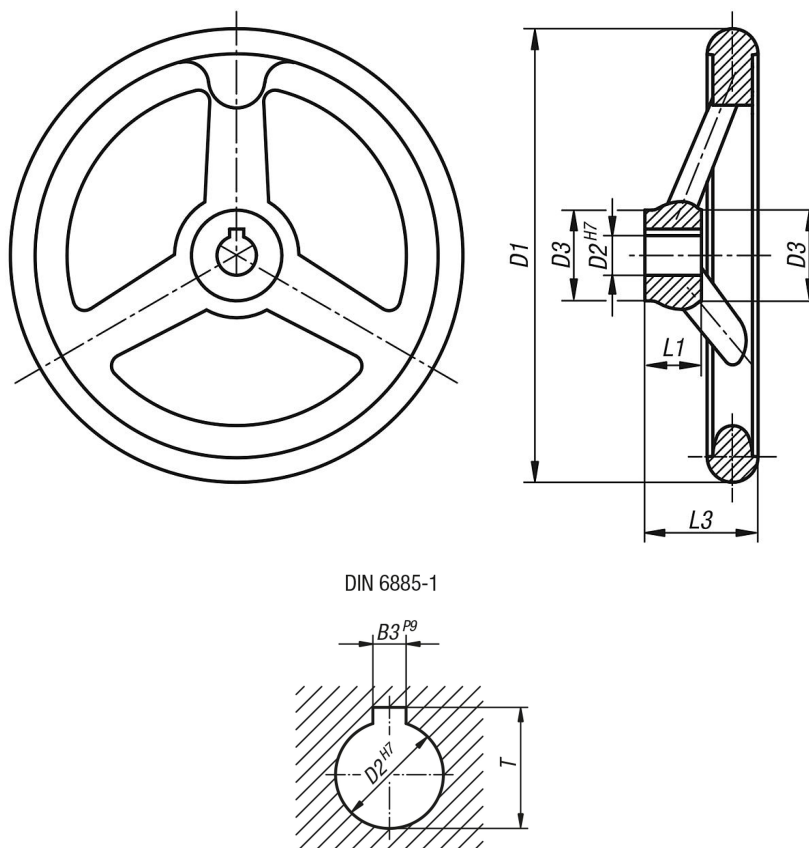
Wieniec toczony i polerowany.

Bicie osiowe i promieniowe wieńca w klasie IT 12.

#### Na zapytanie:

Piasty z otworem kwadratowym lub koła powlekane tworzywem sztucznym.

### Rysunki



### Przegląd artykułów

Nr Zamówienia	Wersja 1	D1	D2	D3	L1	L3	B3	T	Liczba ramion
K0671.0080X10	otwór pasowany	80	10H7	25	16	29	-	-	3
K0671.0080X12	otwór pasowany	80	12H7	25	16	29	-	-	3
K0671.0100X10	otwór pasowany	100	10H7	26	17	33	-	-	3
K0671.0100X12	otwór pasowany	100	12H7	26	17	33	-	-	3
K0671.0125X12	otwór pasowany	125	12H7	33	18	36	-	-	3
K0671.0125X14	otwór pasowany	125	14H7	33	18	36	-	-	3

## Koła ręczne DIN 950 z żeliwa szarego, bez rękojeści

### Przegląd artykułów

Nr Zamówienia	Wersja 1	D1	D2	D3	L1	L3	B3	T	Liczba ramion
K0671.0140X14	otwór pasowany	140	14H7	33	19	39	-	-	3
K0671.0140X16	otwór pasowany	140	16H7	33	19	39	-	-	3
K0671.0160X14	otwór pasowany	160	14H7	37	20	40	-	-	3
K0671.0160X16	otwór pasowany	160	16H7	37	20	40	-	-	3
K0671.0180X16	otwór pasowany	180	16H7	36	22	43	-	-	3
K0671.0180X18	otwór pasowany	180	18H7	36	22	43	-	-	3
K0671.0200X18	otwór pasowany	200	18H7	38	24	45	-	-	3
K0671.0200X22	otwór pasowany	200	22H7	38	24	45	-	-	3
K0671.0250X22	otwór pasowany	250	22H7	46	28	50	-	-	5
K0671.0250X26	otwór pasowany	250	26H7	46	28	50	-	-	5
K0671.0315X26	otwór pasowany	315	26H7	54	33	56	-	-	5
K0671.0315X30	otwór pasowany	315	30H7	54	33	56	-	-	5
K0671.0400X30	otwór pasowany	400	30H7	68	38	63	-	-	5
K0671.0400X34	otwór pasowany	400	34H7	68	38	63	-	-	5
K0671.0500X34	otwór pasowany	500	34H7	79	45	72	-	-	5
K0671.0500X40	otwór pasowany	500	40H7	79	45	72	-	-	5
K0671.1080X10	otwór pasowany z rowkiem	80	10H7	25	16	29	3	11,4	3
K0671.1080X12	otwór pasowany z rowkiem	80	12H7	25	16	29	4	13,8	3
K0671.1100X10	otwór pasowany z rowkiem	100	10H7	26	17	33	3	11,4	3
K0671.1100X12	otwór pasowany z rowkiem	100	12H7	26	17	33	4	13,8	3
K0671.1125X12	otwór pasowany z rowkiem	125	12H7	33	18	36	4	13,8	3
K0671.1125X14	otwór pasowany z rowkiem	125	14H7	33	18	36	5	16,3	3
K0671.1140X14	otwór pasowany z rowkiem	140	14H7	33	19	39	5	16,3	3
K0671.1140X16	otwór pasowany z rowkiem	140	16H7	33	19	39	5	18,3	3
K0671.1160X14	otwór pasowany z rowkiem	160	14H7	37	20	40	5	16,3	3
K0671.1160X16	otwór pasowany z rowkiem	160	16H7	37	20	40	5	18,3	3
K0671.1180X16	otwór pasowany z rowkiem	180	16H7	36	22	43	5	18,3	3
K0671.1180X18	otwór pasowany z rowkiem	180	18H7	36	22	43	6	20,8	3
K0671.1200X18	otwór pasowany z rowkiem	200	18H7	38	24	45	6	20,8	3
K0671.1200X22	otwór pasowany z rowkiem	200	22H7	38	24	45	6	24,8	3
K0671.1250X22	otwór pasowany z rowkiem	250	22H7	46	28	50	6	24,8	5
K0671.1250X26	otwór pasowany z rowkiem	250	26H7	46	28	50	8	29,3	5
K0671.1315X26	otwór pasowany z rowkiem	315	26H7	54	33	56	8	29,3	5
K0671.1315X30	otwór pasowany z rowkiem	315	30H7	54	33	56	8	33,3	5
K0671.1400X30	otwór pasowany z rowkiem	400	30H7	68	38	63	8	33,3	5
K0671.1400X34	otwór pasowany z rowkiem	400	34H7	68	38	63	10	37,3	5
K0671.1500X34	otwór pasowany z rowkiem	500	34H7	79	45	72	10	37,3	5
K0671.1500X40	otwór pasowany z rowkiem	500	40H7	79	45	72	12	43,3	5