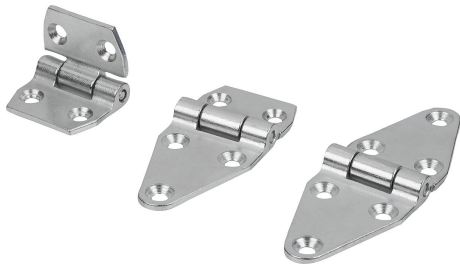


## Zawiasy stalowe, niewymagające konserwacji

### Opis artykułu/ilustracje produktu



### Opis

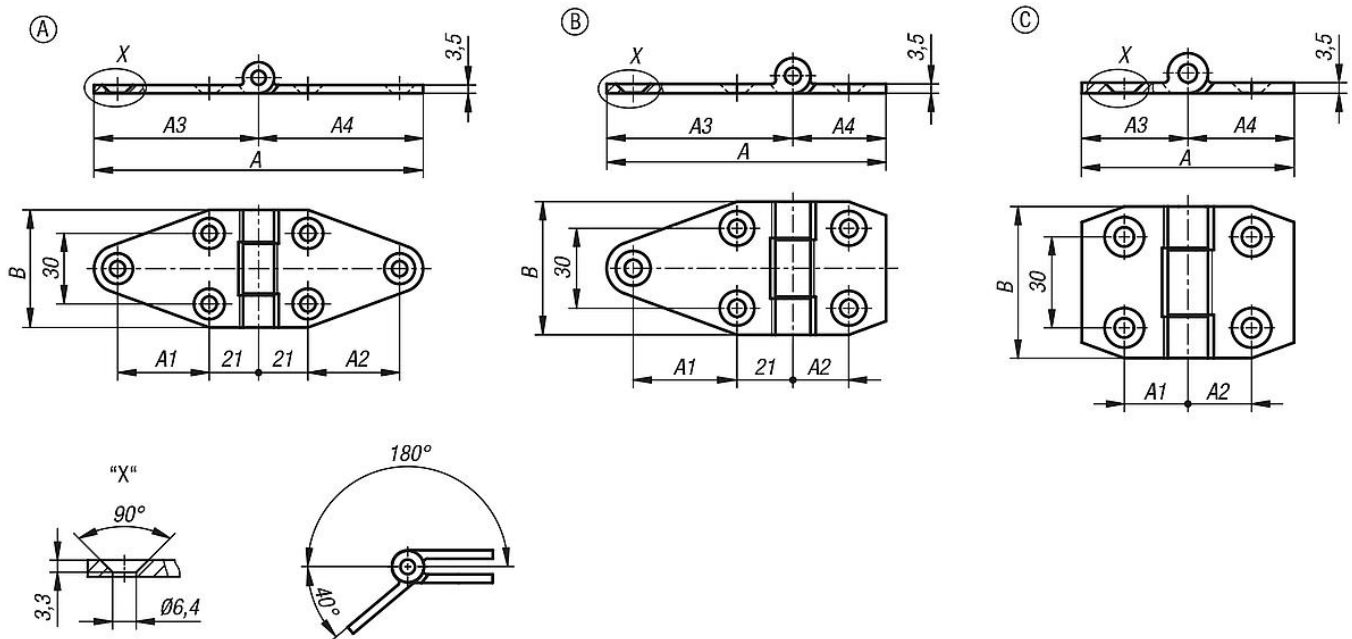
#### Materiał:

Stal profilowana.  
Tuleja metaloplastyczna.

#### Wersja:

Części stalowe ocynkowane.

### Rysunki



### Przegląd artykułów

#### Zawiasy stalowe, niewymagające konserwacji

Nr Zamówienia	Forma	A	A1	A2	A3	A4	B
K1141.06707050	A	140	39	39	70	70	50
K1141.06703550	B	105	39	21	70	35	50
K1141.06353550	C	70	21	21	35	35	50