

Otturatori compatti · con dado esagonale

22110.0117



Descrizione prodotto

Questi otturatori vengono utilizzati per posizionamenti ripetibili di tavole girevoli o cursori. Le esecuzioni con e senza arresto hanno le medesime dimensioni. Lo scarico del filetto ne consente l'avvitamento totale.

Materiale

Corpo

- Acciaio, brunito

Puntale

- Acciaio, temperato

Pomello

- Plastica PA 6, nero, opaco

Assemblaggio

La lunghezza del filetto può essere adattata con gli appositi anelli distanziali (EH 22120.).

Maggiori informazioni

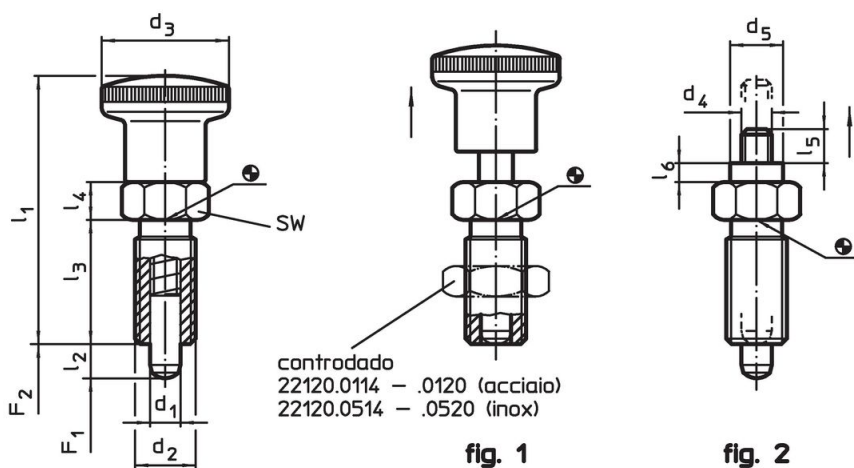
Note

Pomello non smontabile.
Il controdamo è da ordinarsi separatamente.

Altri prodotti

- Flange, in zinco pressofuso, per otturatori
- Boccole di montaggio, per otturatori ed arresti
- Anelli distanziali, per otturatori

Disegno



Caratteristiche

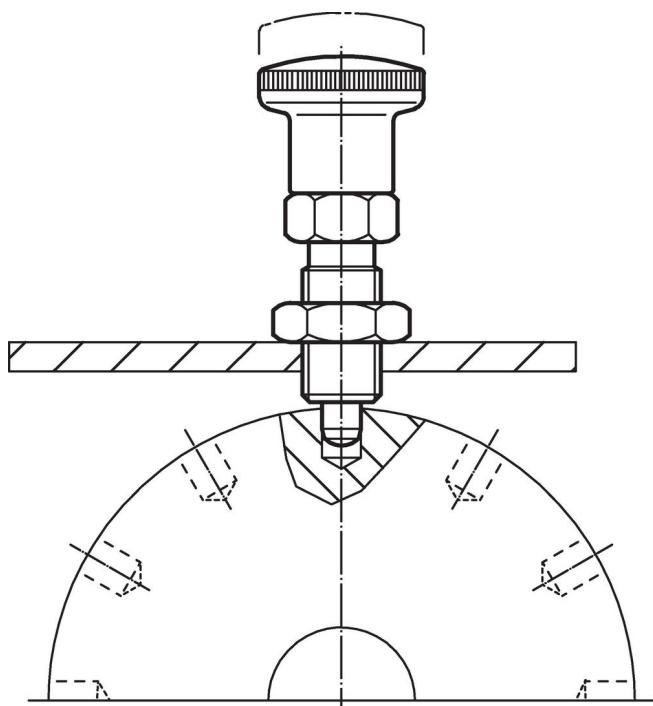
Dimensioni							SW	Spinta ¹⁾		 min. max.		 [g]	Codice
d ₁	d ₂	l ₂ min.	d ₃	l ₁	l ₃	l ₄		F ₁ ~	F ₂ ~	[°C]			
[mm]							[mm]	[N]					
Con manopola, nera – Fig. 1, Acciaio													
16	M24 x 2	20	33	78,5	38	12	27	13	54	-30	80	203	22110.0117

¹⁾ Valori medi statistici

Accessori

	Dimensioni	Dimensione chiave	 [g]	Codice
	d ₂ [mm]	[mm]		
Dadi di serraggio ISO 8675 (DIN 439), Acciaio				
	M24 x 2	36	58,0	22120.0122

Esempio di applicazione



Conformità

Conforme alla normativa RoHS

Contiene piombo - conforme alle eccezioni 6a / 6b / 6c.

Contiene sostanze SVHC >0,1% p/p

Contiene piombo - elenco SVHC [REACH] aggiornato al 14.06.2023.

Contiene sostanze della Proposition 65



L'esposizione al piombo può causare cancro e danni riproduttivi
<https://www.P65Warnings.ca.gov/>

Privo di minerali di conflitto

Questo prodotto non contiene sostanze designate come "minerali da conflitto" come tantalio, stagno, oro o tungsteno della Repubblica Democratica del Congo o dei paesi limitrofi.