

Haltestücke • für Rastriegel und Rastbolzen

22120.0548

Produktbeschreibung

Montagehilfe und Anwendungserweiterung für Rastriegel.
Auch für Rastbolzen der Größen 6, 8 und 10 verwendbar.

Werkstoff

Gewindestift

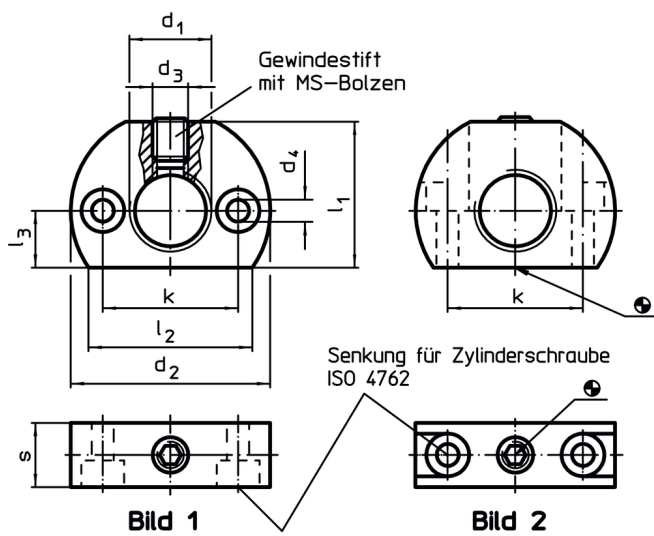
- Rostfreier Stahl, mit Messingbolzen

Grundkörper

- Rostfreier Stahl 1.4305



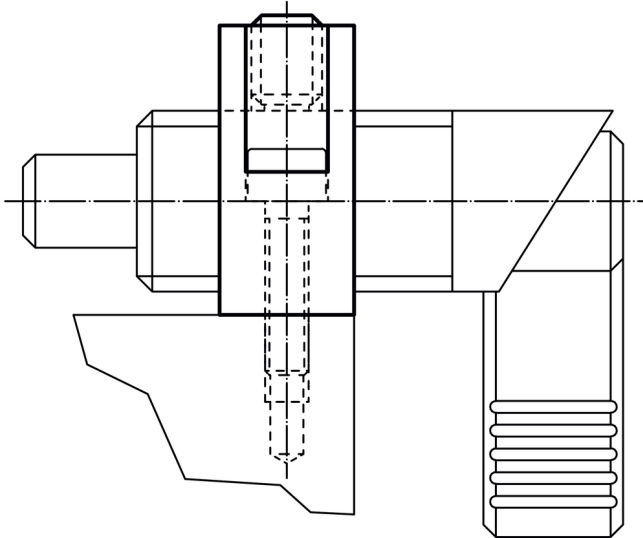
Maßzeichnung



Bestellinformationen

| Abmessungen | | | | | | | | | 🌡️ max. [°C] | 📦 [g] | Art.-Nr. |
|--------------------------------------------------------------------------------------|----------------|----------------|----------------|-----------|----------------|---------------------|----------------|----|--------------------|----------|------------|
| d ₁ | d ₂ | d ₃ | d ₄ | k ±0,1 | l ₁ | l ₂ ~ | l ₃ | s | | | |
| Befestigungsbohrung senkrecht zum Rastriegel / Rastbolzen – Bild 2, Rostfreier Stahl | | | | | | | | | | | |
| M16 x 1,5 | 46 | M8 | 5,5 | 32 | 33 | 38 | 13 | 15 | 250 | 106 | 22120.0548 |

Anwendungsbeispiel



Compliance

RoHS-konform

Konform gemäß Richtlinie 2011/65/EU und Richtlinie 2015/863.

Enthält keine SVHC-Stoffe

Keine SVHC Substanzen mit mehr als 0,1% w/w enthalten – SVHC Liste Stand 14.06.2023.

Enthält keine Proposition 65 Stoffe

Keine Stoffe der Proposition 65 enthalten.
<https://www.P65Warnings.ca.gov/>

Frei von Konfliktmineralien

Dieses Produkt enthält keine als "Konfliktmineralien" bezeichneten Stoffe wie Tantal, Zinn, Gold oder Wolfram aus der demokratischen Republik Kongo oder angrenzender Länder.