

## Füße • DIN 6320 mit Gewindezapfen

22640.0062



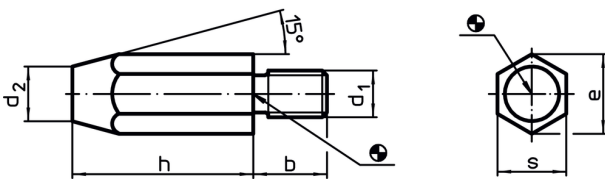
### Produktbeschreibung

Füße können sowohl als Fuß wie auch als Auflageelement und Anschlag eingesetzt werden. Auflagefläche ohne Zentrum.

### Werkstoff

- Vergütungsstahl, ungehärtet, brüniert

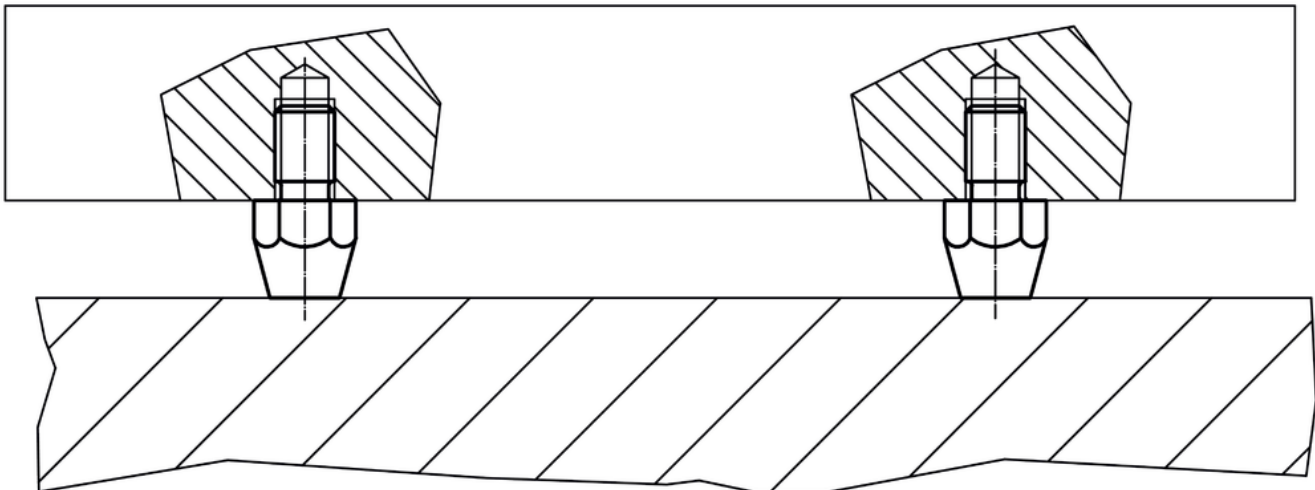
### Maßzeichnung



### Bestellinformationen

h	d <sub>1</sub>	Abmessungen				e	s	Anzugsdrehmoment max. [Nm]	[g]	Art.-Nr.
		b	d <sub>2</sub>	[mm]						
20	M6	11	6			11,5	10	7	13	22640.0062

### Anwendungsbeispiel



## Compliance

### RoHS-konform

Enthält Blei – Konform gemäß den Ausnahmen 6a / 6b / 6c.

### Enthält SVHC-Stoffe >0,1% w/w

Enthält Blei – SVHC Liste [REACH] Stand 14.06.2023.

### Enthält Proposition 65 Stoffe



Blei kann bei Exposition zu Krebs und Fortpflanzungsschäden führen. Nickel kann bei Exposition zu Krebs führen.

<https://www.P65Warnings.ca.gov/>

### Frei von Konfliktmineralien

Dieses Produkt enthält keine als "Konfliktmineralien" bezeichneten Stoffe wie Tantal, Zinn, Gold oder Wolfram aus der demokratischen Republik Kongo oder angrenzender Länder.