

Excentersnelspanner • met draadeind

23390.0111



Productbeschrijving

Voor het snel en rotatievrij spannen en lossen van onderdelen.
Bij de uitvoering "instelbaar" (afb. 2) kan de hendelinstelling worden aangepast.

Materiaal

Steunring

- thermoplast (POM), glasvezelversterkt

Hefboom

- Zinkspluitgietwerk, geplastificeerd, zwart, vergelijkbaar met RAL9005

Binnendelen

- staal, galvanisch verzinkt.

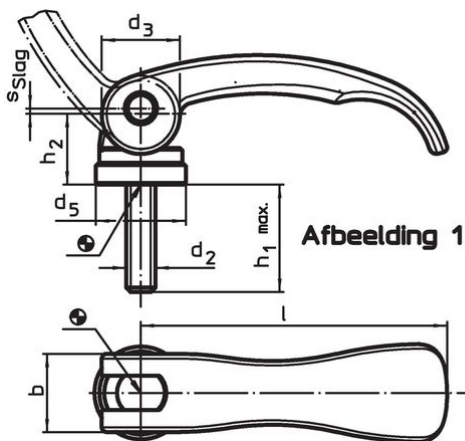
Schroef

- staal, galvanisch verzinkt

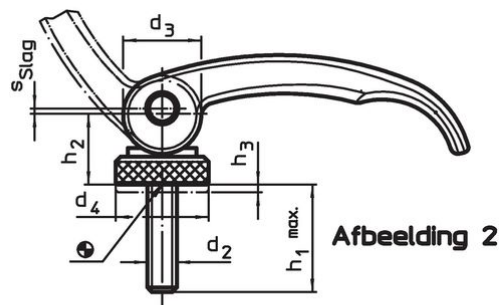
Stelmoer

- staal, galvanisch verzinkt.

Tekening



Afbeelding 1



Afbeelding 2

Bestelinformatie

l	d ₂	h ₁ max. opspanning	Afmetingen					b	Slag s bij 90° hendelpositie	max. [°C]	[g]	Artikelnr.
			d ₃	d ₄	h ₂ max.	verstel- bereik h ₃ min.	[mm]					
met schroef, instelbaar – Afbeelding 2, Staal												
63	M6	25	16	19	16,4	1,5	16	0,75	80	72	23390.0111	

Toepassingsvoorbeeld



Voldoet

Conform RoHS

Bevat lood - voldoet aan uitzonderingen 6a / 6b / 6c

Bevat SVHC stoffen >0,1% w/w

Bevat lood - SVHC-lijst per 14.06.2023

Bevat propositie 65 stoffen



Lood kan kanker en reproductieve schade veroorzaken door blootstelling
<https://www.P65Warnings.ca.gov/>

Vrij van conflictmineralen

Dit product bevat geen stoffen die worden aangeduid als "conflictmineralen" zoals tantaal, tin, goud of wolfram uit de Democratische Republiek Congo of aangrenzende landen."