

iQ100, Wandesse, 90 cm, Schwarz LC96BBC60



B

Dunstabzugshaube im Box-Design mit hoher Absaugleistung für kraftvolle Performance.

✓ LED-Beleuchtung: Erhellte das Kochfeld optimal und stromsparend

LZ00XP00	Long Life Geruchsfilter (Ersatzbedarf)
LZ10DXA00	Standard Geruchsfilter (Ersatzbedarf)
LZ10DXU00	Standard Umluftset
LZ10FXJ00	Long Life Umluftset
LZ11DXB14	Clean Air Standard Geruchsfilter(Ersatz)
LZ11DXI14	Clean Air Standard Umluftset
LZ11DXI16	Clean Air Plus Umluftset
LZ31XXB16	Clean Air Plus Geruchsfilter (Ersatz)

Bauart:	Wandmontage
Länge Anschlusskabel:	130.0 cm
Höhe des Kamins:	583-912/583-1022 mm
Gerätehöhe:	53 mm
Mindestabstand zur Kochstelle Elektro:	550 mm
Mindestabstand zur Kochstelle Gas:	650 mm
Nettogewicht:	13.6 kg
Steuerung:	mechanisch
Anzahl der Leistungsstufen:	3
Lüfterleistung bei höchster Normalstufe Abluft:	619 m³/h
Lüfterleistung bei höchster Normalstufe Umluft:	422 m³/h
Max. Luftmenge:	619 m³/h
Anzahl der Lampen (Stck):	2
Geräusch:	70 dB(A) re 1pW
Durchmesser des Abluftstutzens:	120 / 150 mm
Material des Fettfilters:	Aluminium waschbar
EAN-Nummer:	4242003925126
Anschlusswert:	220 W
Absicherung:	10 A
Spannung:	220-240 V
Frequenz:	50; 60 Hz
Steckerart:	Schuko-/Gardy mit Erdung
Gerätetyp:	Wandmontage



4 242003 925126

iQ100, Wandesse, 90 cm, Schwarz LC96BBC60

Bauform

- 90 cm Wand-Esse
- Für Wandmontage über Kochstellen

Umwelt und Sicherheit

- Energieeffizienzklasse: B (auf einer Energieeffizienzklassen-Skala von A+++ bis D)
- Durchschnittlicher Energieverbrauch: 47.4 kWh/Jahr*
- Lüfter-Effizienzklasse: A*
- Beleuchtungs-Effizienzklasse: A*
- Fettfilter-Effizienzklasse: B*
- Geräusch min./max. Normalstufe: 49/70 dB

Betriebsart und Leistung

- Wahlweise Abluft- oder Umluftbetrieb
- Für Umluftbetrieb ist ein Standard Umluftset oder ein Clean Air Plus Umluftset (Sonderzubehör) notwendig
- Max. Lüfterleistung 619 m³/h bei Abluftbetrieb nach EN 61591
- Geräuschwerte nach EN 60704-2-13 max. Normalstufe
Abluftbetrieb: Geräusch, höchste Normal-Stufe: 70 dB dB(A) re 1 pW
- Bei Einsatz des separat erhältlichen Clean Air Plus Umluftsets (Sonderzubehör) erreicht ihr Gerät im Umluftbetrieb folgende Werte:
- Umluftstufe: Max. Normalbetrieb: 422m³/h
- Geräuschwerte Umluft: Max. Normalstufe: 74 dB(A) re 1 pW

Design

Betriebsart und Bedienung

Leistung

Komfort

- Drucktastenschalter
- Dunstabzüge für 3 Leistungsstufen
- Doppelflutiges Hochleistungsgebläse
- Kondensatormotor
- Gleichmäßige, helle Beleuchtung mit 2 x 1,5 W LED-Modul
- Beleuchtungsstärke: 91 lux
- Farbtemperatur: 3500 K
- Metall-Fettfilter, spülmaschinengeeignet

Maße

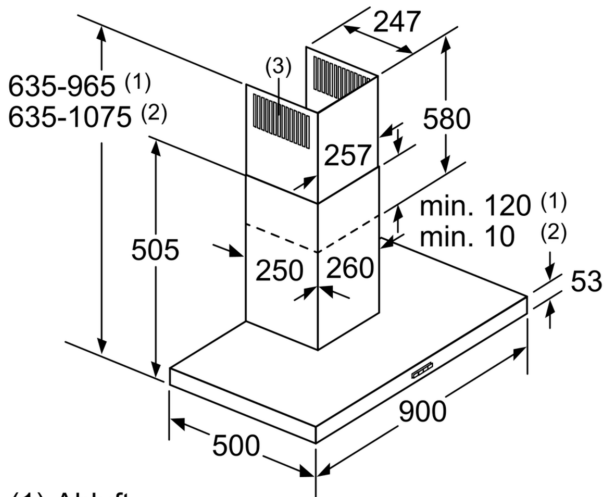
- Gerätemaße Abluft (HxBxT): 635-965 x 900 x 500 mm
- Gerätemaße Umluft (HxBxT): 635-1075 x 900 x 500 mm
- Gerätemaße Umluft mit Clean Air Plus Umluftset(HxBxT):
703 x 900 x 500mm - Montage auf Außenkanal
- 833-1163 x 900 x 500 mm - Montage auf Innenkanal

Technische Informationen

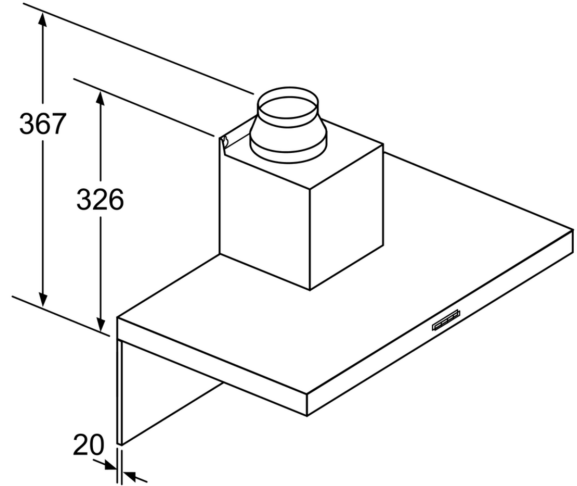
- Abluftstutzen Ø 150 mm (Ø 120 mm beiliegend)
- Lieferung mit Rückstauklappe
- 90 cm Wand-Esse, Schwarz
- Gesamtanschlusswert: 220 W
- Länge Anschlusskabel: 1.3 m mit Stecker

* Gemäß EU-Regulierung Nr. 65/2014

iQ100, Wandesse, 90 cm, Schwarz
LC96BBC60



- (1) Abluft
 - (2) Umluft
 - (3) Luftaustritt - Schlitze bei
Abluft nach unten montieren
- Maße in mm



Bei Verwendung einer Rückwand muss das Design des Gerätes beachtet werden.

Maße in mm

