

### Schuhauszug breitenverstellbar



- ▶ Zur Montage zwischen den Korpusseiten
- ▶ Mit Kugelvollauszug KA 4532 inklusive Dämpfung Silent System
- ▶ Stufenlose Breitenverstellung durch Langlöcher auf beiden Seiten
- ▶ Belastbarkeit 35 kg nach EN 15338, Level 2
- ▶ Länge Schuhauflage 270 mm
- ▶ Schuhauszug Stahl verchromt
- ▶ Kugelvollauszug Stahl verchromt

Set besteht aus:

- ▶ 1 Stück Schuhauszug
- ▶ 1 Garnitur Kugelauszugsführung mit Silent System

Für lichte Korpusbreite mm	Breite x Tiefe x Höhe mm	Bestell-Nr.	VE
345 - 430	315 x 510 x 135	<b>9 132 900</b>	1 Set
735 - 815	705 x 510 x 135	<b>9 132 901</b>	1 Set

### Schuhauszug

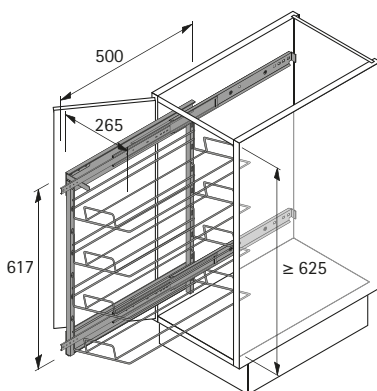


- ▶ Zur Montage an der Korpusseite
- ▶ Kugelauszug mit oder ohne Dämpfung Silent System
- ▶ Mit 4 einhängbaren Schuhablagen
- ▶ Individuelle Positionierung der Schuhablagen am Rahmen
- ▶ Links oder rechts einsetzbar
- ▶ Stahl pulverbeschichtet silber

Set besteht aus:

- ▶ 1 Stück Auszugsrahmen
- ▶ 4 Stück Schuhablagen

Ausführung	Bestell-Nr.	VE
ohne Silent System	<b>9 080 058</b>	1 Set
mit Silent System	<b>9 132 896</b>	1 Set



[hettich.com/short/d52120](https://hettich.com/short/d52120)