

# Schubstangenspanner schwere Ausführung mit umsteckbarem Handhebel

Artikelbeschreibung/Produktabbildungen



## Beschreibung

### Werkstoff:

Stahl. Körper Kugelgraphitguss (GJS).

### Ausführung:

phosphatiert.

Handhebel verzinkt und chromatiert.

Kunststoffgriff ölbeständig.

### Hinweis:

Die Spanner arretieren in geschlossener und in geöffneter Griffposition. Deshalb können sie auf Druck wie auch auf Zug eingesetzt werden.

Für den Vorschub und Rückzug sind die Spanner außerdem mit einer Hubbegrenzung ausgestattet.

### Zubehör:

K0099

K0101

K0102

K0103

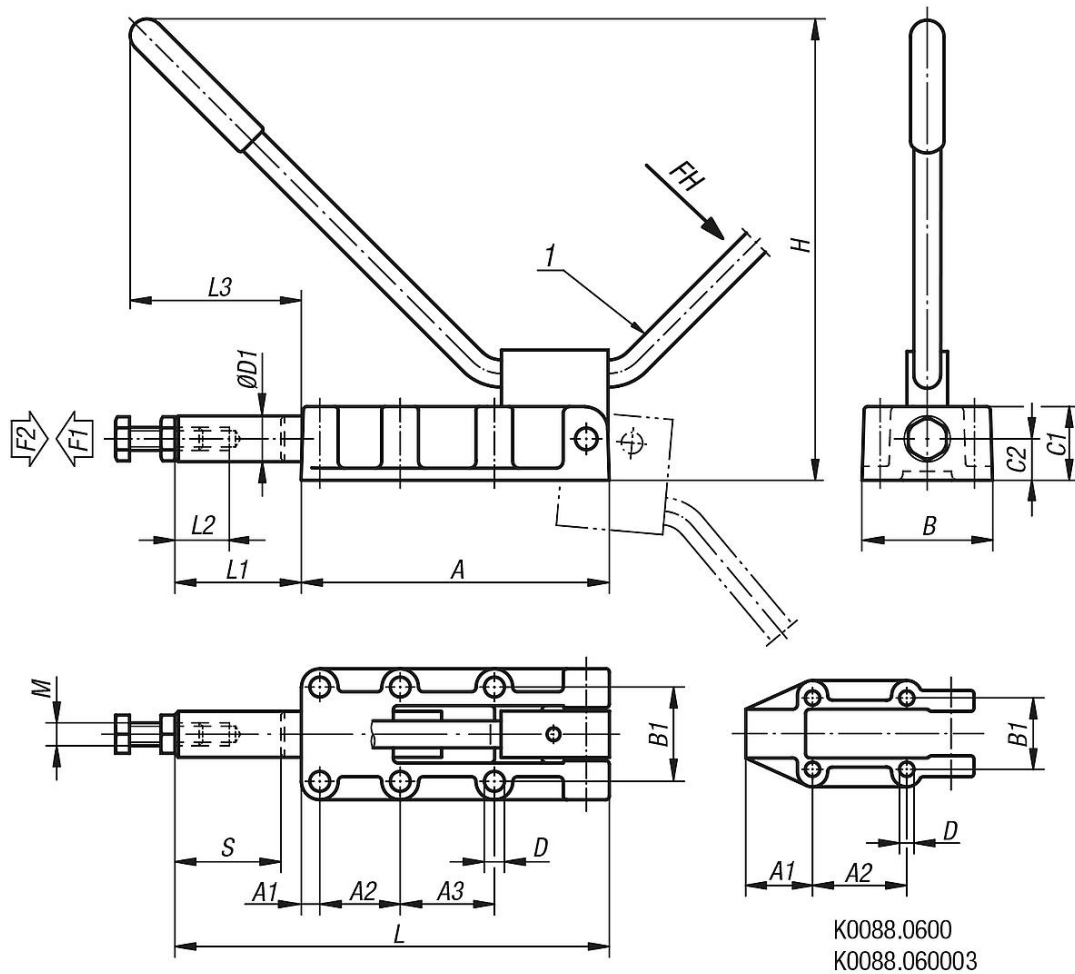
K0106

### Zeichnungshinweis:

1) Griffbefestigung rechts oder links möglich

# Schubstangenspanner schwere Ausführung mit umsteckbarem Handhebel

Zeichnungen



## Artikelübersicht

### Schubstangenspanner schwere Ausführung mit umsteckbarem Handhebel

Bestellnummer	Farbe Komponente	A	A1	A2	A3	B	B1	C1	C2	D	D1	H	L	L1	L2	L3	M	Hub S	Handkraft FH N	Haltekraft F2 N	Öffnungswinkel Griff
K0088.0600	blau	89	25	36,5	-	46	33,4	23	12	5,5	14	127	127	38	30	65	M8	32	140	6000	185°
K0088.1200	blau	133	8	35	41	61	41	32	18	8,5	20	196	188	55	40	106	M10	50	150	12000	185°
K0088.2500	blau	197	11	45	45	82	54	41	22	10,3	25	270	300	103	60	125	M12	75	170	25000	185°
K0088.5000	blau	254	10	70	70	85	57	50	28	10,3	30	360	390	136	60	155	M16	100	200	50000	185°
K0088.060003	rot	89	25	36,5	-	46	33,4	23	12	5,5	14	127	127	38	30	65	M8	32	140	6000	185°
K0088.120003	rot	133	8	35	41	61	41	32	18	8,5	20	196	188	55	40	106	M10	50	150	12000	185°
K0088.250003	rot	197	11	45	45	82	54	41	22	10,3	25	270	300	103	60	125	M12	75	170	25000	185°
K0088.500003	rot	254	10	70	70	85	57	50	28	10,3	30	360	390	136	60	155	M16	100	200	50000	185°

Bestellnummer	Schubstange ausgefahren / Spannkraft F1 N
K0088.0600	5mm/1100N, 10mm/700N, 15mm/750N, 20mm/800N, 25mm/850N, 30mm/1460N, 31mm/1900N, 32mm/5800N
K0088.1200	5mm/1670N, 10mm/900N, 15mm/730N, 20mm/700N, 25mm/720N, 30mm/850N, 35mm/1000N, 40mm/1100N, 45mm/1500N, 48mm/2200N, 49mm/2900N, 50mm/9300N
K0088.2500	10mm/1000N, 20mm/720N, 30mm/600N, 40mm/700N, 50mm/880N, 60mm/1180N, 70mm/1900N, 72mm/2300N, 74mm/3530N, 75mm/11000N
K0088.5000	10mm/1800N, 20mm/1100N, 30mm/750N, 40mm/800N, 50mm/820N, 70mm/1000N, 80mm/1300N, 90mm/1900N, 95mm/2500N, 97mm/3100N, 99mm/4500N, 100mm/12100N
K0088.060003	5mm/1100N, 10mm/700N, 15mm/750N, 20mm/800N, 25mm/850N, 30mm/1460N, 31mm/1900N, 32mm/5800N
K0088.120003	5mm/1670N, 10mm/900N, 15mm/730N, 20mm/700N, 25mm/720N, 30mm/850N, 35mm/1000N, 40mm/1100N, 45mm/1500N, 48mm/2200N, 49mm/2900N, 50mm/9300N

# Schubstangenspanner schwere Ausführung mit umsteckbarem Handhebel

## Artikelübersicht

Bestellnummer	Schubstange ausgefahren / Spannkraft F1 N
K0088.250003	10mm/1000N, 20mm/720N, 30mm/600N, 40mm/700N, 50mm/880N, 60mm/1180N, 70mm/1900N, 72mm/2300N, 74mm/3530N, 75mm/11000N
K0088.500003	10mm/1800N, 20mm/1100N, 30mm/750N, 40mm/800N, 50mm/820N, 70mm/1000N, 80mm/1300N, 90mm/1900N, 95mm/2500N, 97mm/3100N, 99mm/4500N, 100mm/12100N