

Schnellspanner vertikal schwere Ausführung mit verstellbarer Andruckspindel

Artikelbeschreibung/Produktabbildungen



Beschreibung

Werkstoff:

Stahl.

Ausführung:

Stahl gehärtet und passiviert.

Kunststoffgriff ölbeständig.

Zubehör:

K0688

K0689

K0101

K1442

K0102

K0103

K1443

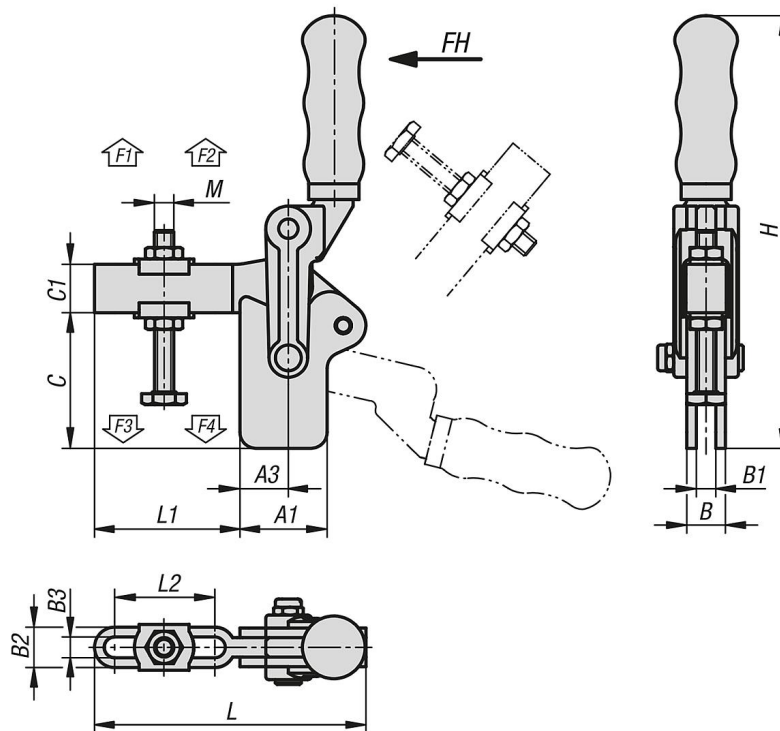
K0104

K0106

K1441

Schnellspanner vertikal schwere Ausführung mit verstellbarer Andruckspindel

Zeichnungen



Artikelübersicht

Schnellspanner vertikal schwere Ausführung mit verstellbarer Andruckspindel

Bestellnummer	Öffnungswinkel Haltearm	Öffnungswinkel Griff	Handkraft FH N	Haltekraft F1 N	Haltekraft F2 N	Spannkraft F3 N	Spannkraft F4 N
K1245.06000	210°	134°	200	3000	6000	800	900

Bestellnummer	A1	A3	B	B1	B2	B3	C	C1	H	L	L1	L2	M
K1245.06000	27	15	12	6	12,5	6,5	42	15	137	84	45	31	M6x50