

Federkorbstecker

- gerade, mit Lötanschluss bis 0,5 mm² Leitungsquerschnitt
- mit Griffhülse, unmontiert

Best.-Nr. FK 02 L Ni / ..(Farbe)

- Kontaktteile **vernickelt**
- Griffhülse **PA 6.6 (Polyamid)**
 - für Leitungsquerschnitt bis 0,5 mm²
 - für Leitungsdurchmesser bis 2 mm
- **Farben** siehe Tabelle

Best.-Nr. FK 02 L Au / ..(Farbe)

- wie oben, jedoch
- Kontaktteile **vergoldet**
- **Farben** siehe Tabelle

Lamella-basket plug

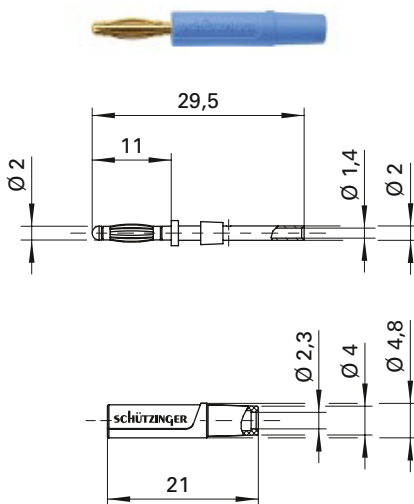
- straight, with solder terminal for cables up to 0.5 mm²
- with sleeve, unassembled

Order No. FK 02 L Ni / ..(colour)

- contact parts **nickel-plated**
- sleeve **PA 6.6 (Polyamid)**
 - for wire cross-section up to 0.5 mm²
 - for cable diameter up to 2 mm
- **colours** see table

Order No. FK 02 L Au / ..(colour)

- as above
- contact parts **gold-plated**
- **colours** see table



Federkorbstecker

- gerade, mit Crimpanschluss für 0,5 mm² Leitungsquerschnitt
- mit Griffhülse, unmontiert

Best.-Nr. FK 2510 C Au / ..(Farbe)

- Kontaktteile **vergoldet**
- Griffhülse **PA 6.6 (Polyamid)**
 - für Leitungsquerschnitt 0,5 mm²
 - für Leitungsdurchmesser bis 2 mm
- **Farben** siehe Tabelle

Lamella-basket plug

- straight, with crimp terminal for cables 0.5 mm²
- with sleeve, unassembled

Order No. FK 2510 C Au / ..(colour)

- contact parts **gold-plated**
- sleeve **PA 6.6 (Polyamid)**
 - for wire cross-section 0.5 mm²
 - for cable diameter up to 2 mm
- **colours** see table

Allgemeine Angaben			General information		
Best.-Nr. ¹⁾	FK 02 L Ni / ..(Farbe) Kontaktteile vernickelt	FK 2510 C Au / ..(Farbe) Kontaktteile vergoldet	Order No. ¹⁾	FK 02 L Ni / ..(colour) contact parts nickel-plated	FK 2510 C Au / ..(colour) contact parts gold-plated
	FK 02 L Au / ..(Farbe) Kontaktteile vergoldet			FK 02 L Au / ..(colour) contact parts gold-plated	
Farben	schwarz, rot, blau, gelb, grün, grau, braun, weiß		colours	black, red, blue, yellow, green, grey, brown, white	
Technische Daten			Technical data		
Anschluss	löten bis 0,5 mm ²	crimpen 0,5 mm ²	terminal	solder up to 0.5 mm ²	crimp 0.5 mm ²
Griffhülse für Leitung	bis Ø 2 mm		sleeve for cable	up to Ø 2 mm	
Durchgangswiderstand ⁴⁾	3 mΩ / 2 mΩ	< 3 mΩ	transition resistance ⁴⁾	3 mΩ / 2 mΩ	< 3 mΩ
Bemessungsspannung ²⁾	33 V _{AC} / 70 V _{DC}		rated voltage ²⁾	33 V _{AC} / 70 V _{DC}	
Bemessungsstrom ²⁾	10 A		rated current ²⁾	10 A	
Temperatur-Einsatzbereich	von -25 °C bis +90 °C		operating temperature	from -25 °C to +90 °C	

¹⁾ andere Kontaktflächen, Farben und Griffhülsen für andere Leitungsdurchmesser auf Anfrage

²⁾ bei normalen Umgebungstemperaturen

⁴⁾ abhängig von der Kontaktfläche

¹⁾ other contact platings, colours and sleeves for other cable diameter on request

²⁾ at normal ambient temperatures

⁴⁾ depending on contact plating