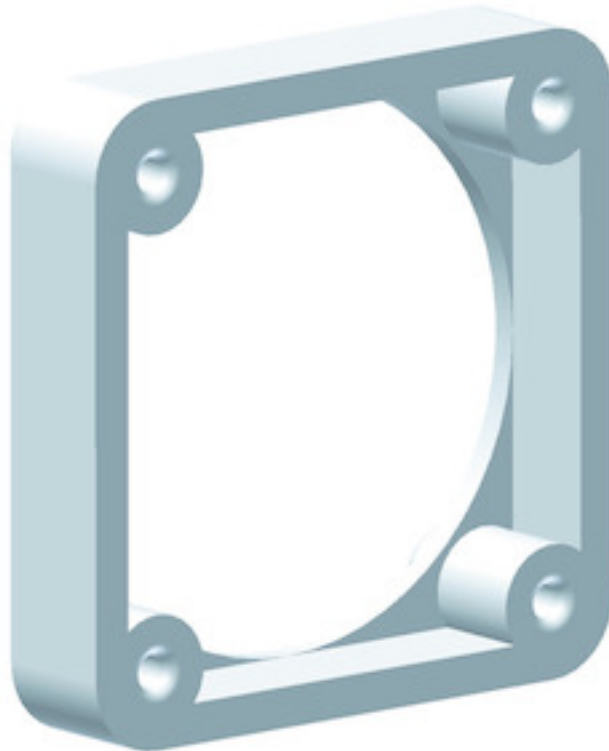


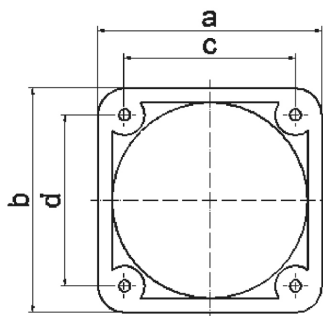
## Zubehör Anbausteckdosen - Befestigung 52x52 mm



| Artikelbeschreibung |               |
|---------------------|---------------|
| BALS-Art.-Nr        | 1850          |
| EAN                 | 4024941018500 |
| Produktgruppe       | Montagerahmen |
| Kennfarbe           | grau          |
| Gehäusematerial     | Polyamid      |

| Logistikdaten  |                  |
|----------------|------------------|
| Einzelgewicht  | 0,015 kg / Stück |
| Verpackungsart | Tüte             |
| Inhaltsmenge   | 1 ST             |

| Logistikdaten  |               |
|----------------|---------------|
| EAN            | 4024941018500 |
| Länge          | 410 mm        |
| Breite         | 285 mm        |
| Gewicht        | 0,015 kg      |
| Verpackungsart | Karton        |
| Inhaltsmenge   | 100 ST        |
| EAN            | 4024941327015 |
| Länge          | 275 mm        |
| Breite         | 175 mm        |
| Höhe           | 137 mm        |
| Gewicht        | 1,625 kg      |
| Volumen        | 5.737,5 ccm   |



30 MB 182



| a  | b  | c  | d  | e  | Bestell-Nr. |
|----|----|----|----|----|-------------|
| 50 | 50 | 38 | 38 | 13 | 1843        |
| 54 | 54 | 44 | 44 | 10 | 1847        |
| 57 | 66 | 47 | 47 | 10 | 1848        |
| 60 | 60 | 50 | 50 | 10 | 1849        |
| 62 | 62 | 52 | 52 | 10 | 1850        |
| 62 | 70 | 52 | 60 | 10 | 1851        |