

ART. 30-604

TRET-ABFALLBEHÄLTER, 5 LITER

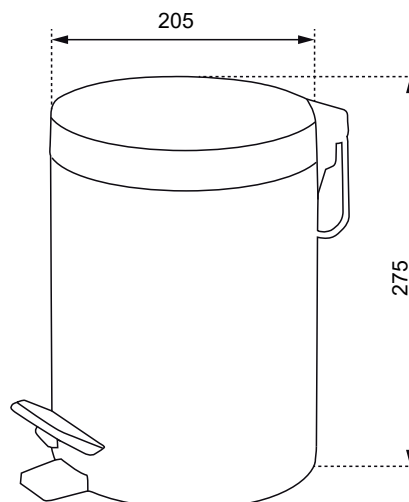
SERIE LAMBDA

AIR-WOLF GmbH
Waschraum- und Hygienetechnik
Unterhachinger Strasse 75
D-81737 München

Telefon +49 (89) 420790-10
Telefax +49 (89) 420790-70
air-wolf@air-wolf.de
www.air-wolf.de

Ein Unternehmen der
Wolf-Gruppe

AIR-WOLF



AUSSCHREIBUNGSTEXT

Tret-Abfallbehälter mit 5 Liter Volumen, Stahl seidenmatt, mit Tragegriff, Fußpedal aus gummi belegtem Stahl mit Geräuschkämpfung, Inneneimer aus Kunststoff mit Metallhenkel, Kunststoffumrandung am Behälterboden zum Schutz gegen Kratzer und Korrosion, bodenstehend

ABMESSUNGEN

H x B x T 275 x 205 x 264 mm
Gewicht 1,45 kg

EINSATZGEBIETE

Einsetzbar in halböffentlichen Bereichen mit gemäßigter Besucherfrequenz und keiner Vandalismusgefährdung: Büros, Kanzleien, Ladengeschäfte, Mitarbeiter Toiletten, Fitnessstudios, Hotels, Krankenhäuser, Arztpraxen, Kindergärten, Privathaushalte etc.

MONTAGETIPP

Menschen haben es oft eilig und vermeiden Umwege. Montieren oder stellen Sie Abfallbehälter möglichst unterhalb des dazugehörigen Papier-tuchspenders und auf dem direkten Weg zwischen z.B. Waschtisch und Ausgang.

ALTERNATIVE OBERFLÄCHENAUSFÜHRUNG

AIR-WOLF Tret-Abfallbehälter
Stahl weiß beschichtet, Art. 30-605



Art. 30-605

OPTIONAL - PASSENDE ABFALLBEUTEL

Abfallbeutel aus High-Density-Polyethylen (HDPE), transparent, mit Sternfaltung, L x B: 495 x 380 mm, 40 Rollen à 50 Beutel im Karton, insgesamt 2.000 Beutel, Serie C
Art. 22-402