

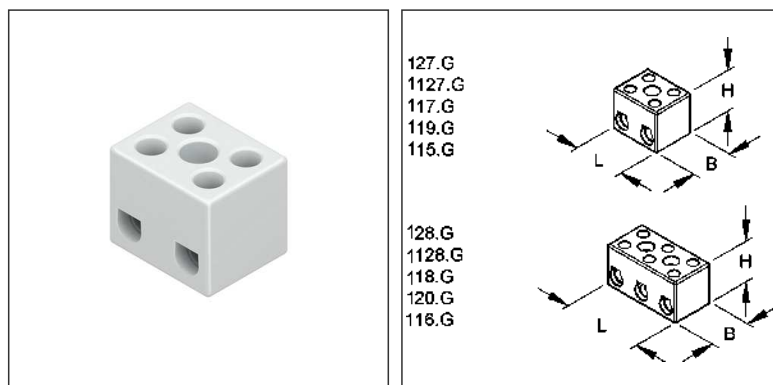
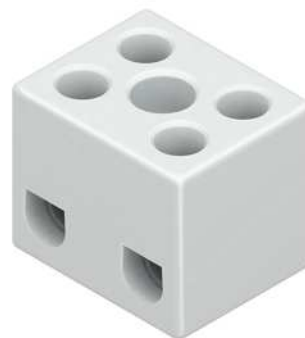
### Anschlussklemme

nach DIN EN 60998 mit Befestigungsbohrungen

## 118.G

EAN: 4011126003093

bevorzugte VPE:50 St.



### Artikelbeschreibung

Anschlussklemme, Klemmbereich 1,0-6,0 mm<sup>2</sup>, 3 polig, Porzellan, Farbe weiß, mit Befestigungsbohrung

### Preiszusatzinfos

Rabattgruppe	K308
Mengeneinheit	St.

### Gewicht

Gewicht Mengeneinheit	22 g/ St.
Nettogewicht in kg pro 100	2,2 kg/ 100St.

### Physische Artikeldimensionen

Höhe	17,50 mm
Breite	17,00 mm
Tiefe / Länge	33,00 mm

# Technisches Datenblatt

## Klemmen

118.G

### Verpackungsstufen

<b>1 Stück = 1 Stück</b>		✓ kleinste VPE			
Länge	33,00 mm	Breite	17,00 mm	Höhe	18,00 mm
Bruttogewicht	0,02 kg	Volumen	0,000 m <sup>3</sup>		
Mindestmenge	1,00 St.	Höchstmenge	1,00 St.		
<b>50 Stück = 1 Faltschachtel</b>		✓ bevorzugte VPE			
Bruttogewicht	1,1 kg				
Mindestmenge	50,00 St.	Höchstmenge	50,00 St.		
<b>500 Stück = 1 Umkarton</b>					
Bruttogewicht	11 kg				
Mindestmenge	500,00 St.	Höchstmenge	500,00 St.		

### Ausschreibungstext

Anschlussklemme nach DIN EN 60998, mit Befestigungsbohrungen, halogenfrei. Die Anschlussklemme muß lagefixiert werden.  
Abmessungen (ca. Maße) H x B x L : 17,5 x 17 x 33 mm  
Klemmbereich eindrätig, starr, flexibel : 1,0 - 6,0 mm<sup>2</sup>  
Anschlussmöglichkeiten eindrätig, starr : 5 x 1,0 mm<sup>2</sup>, 3 x 1,5 mm<sup>2</sup>, 2 x 2,5 mm<sup>2</sup>, 1 x 4,0 mm<sup>2</sup>, 1 x 6,0 mm<sup>2</sup>  
Anschlussmöglichkeiten flexibel : 4 x 1,0 mm<sup>2</sup>, 2 x 1,5 mm<sup>2</sup>, 1 x 2,5 mm<sup>2</sup>, 1 x 4,0 mm<sup>2</sup>, 1 x 6,0 mm<sup>2</sup>  
Pole : 3  
Werkstoff Isolierteil : Porzellan, glasiert  
Werkstoff Klemmbolzen : Messing  
Werkstoff Klemmschrauben : galvanisch verzinkter Stahl  
Max. Umgebungstemperatur : 200°C  
Nennspannung : 450 V  
Farbton : weiß  
Kleinhuis Modell-Nr. : 118.G  
EP Material \_\_\_\_\_ EP Lohn \_\_\_\_\_  
Einheitspreis/Stueck

### Sicherheit & Umwelt

REACH-Datum	10.06.2022
REACH-Info	Konform
RoHS-Info	Konform

### Ursprung & Außenhandel

Herkunftsland	CN
Statistische Warennummer	85369010