

# Sensor-/Aktor-Kabel - SAC-3P- 5,0-PVC/CI-1L-Z



1415940

<https://www.phoenixcontact.com/de/produkte/1415940>

Bitte beachten Sie, dass die in diesem PDF-Dokument angezeigten Daten aus unserem Online-Katalog generiert wurden. Bitte finden Sie die vollständigen Daten in der Benutzer-Dokumentation. Es gelten unsere Allgemeinen Nutzungsbedingungen für Downloads.



Sensor-/Aktor-Kabel, 3-polig, PVC, schwarz RAL 9005, freies Leitungsende, auf Ventilstecker CI (9,4 mm), mit 1 LED, beschaltet mit Z-Diode, Kabellänge: 5 m

## Ihre Vorteile

- Einfach und sicher: 100 % elektrisch geprüfte steckbare Komponenten
- Komfortabel: erhöhte Maschinenverfügbarkeit durch schnelle und einfache Diagnose

## Kaufmännische Daten

Artikelnummer	1415940
Verpackungseinheit	1 Stück
Mindestbestellmenge	1 Stück
Verkaufsschlüssel	C1 - Sensor-Aktor-Kabel
Produktschlüssel	BF1DFA
Katalogseite	Seite 229 (C-2-2019)
GTIN	4055626055152
Gewicht pro Stück (inklusive Verpackung)	202,9 g
Gewicht pro Stück (exklusive Verpackung)	193 g
Zolltarifnummer	85444290
Ursprungsland	PL

1415940

<https://www.phoenixcontact.com/de/produkte/1415940>

## Technische Daten

### Artikeleigenschaften

Produkttyp	Sensor-/Aktor-Kabel mit Ventilsteckern
Polzahl	3
Anwendung	Standard
Anzahl der Kabelabgänge	1
Geschirmt	nein

### Isolationseigenschaften

Überspannungskategorie	III
Verschmutzungsgrad	3

### Materialangaben

Farbe Griffbereich	schwarz
Brennbarkeitsklasse nach UL 94	V0
Material Dichtung	TPU (Dichtung angespritzt)
Material Gehäuse Ventilstecker	TPU
Material Kontakt	CuSn
Material Kontakteinsatz Ventilstecker	PA 6.6
Material Kontaktoberfläche	Sn

### Elektrische Eigenschaften

Durchgangswiderstand	$\leq 5 \text{ m}\Omega$
Isolationswiderstand	$\geq 100 \text{ M}\Omega$
Nennspannung $U_N$	24 V AC
	24 V DC
Nennstrom $I_N$	4 A
Schutzbeschaltung	Z-Diode

### Kennwerte Ventilstecker

Befestigungsschrauben	M3 x 29
Impulsleistung	40 W (bei 100 $\mu\text{s}$ Rechteckimpuls)
Klemmspannung	70 V (bei 2 mA Konstantstrom)
Sperrspannung	50 V

### LED Signalisierung

Statusanzeige	1 LED
Statusanzeige vorhanden	Ja

### Steckverbinder

#### Anschluss 1

Bauform Kopf	freies Leitungsende
--------------	---------------------

#### Anschluss 2

# Sensor-/Aktor-Kabel - SAC-3P- 5,0-PVC/CI-1L-Z

1415940


<https://www.phoenixcontact.com/de/produkte/1415940>

Bauform Kopf	Ventilstecker
Gewindeart Kopf	CI (9,4 mm)
Statusanzeige Kopf	1 LED

## Kabel / Leitung

Leitungslänge	5 m
---------------	-----

### PVC schwarz [PVC]

Maßzeichnung	
Leitungsgewicht	38,6 kg/km
UL AWM Style	2464
Polzahl	3
Geschirmt	nein
Leitungstyp	PVC schwarz [PVC]
Leiteraufbau Signalleitung	16x 0,20 mm
AWG Signalleitung	20
Leitungsquerschnitt	3x 0,5 mm <sup>2</sup>
Aderdurchmesser inklusive Isolierung	1,5 mm ±0,05 mm
Leitungsaußendurchmesser	4,8 mm ±0,2 mm
Außenmantel, Material	PVC
Außenmantel, Farbe	schwarz RAL 9005
Material Leiter	blanke Cu-Litze
Material Aderisolation	PVC
Einzelader, Farbe	schwarz 1, schwarz 2, grün/gelb
Gesamtverseilung	3 Adern längsverseilt
Leiterwiderstand max.	39 Ω/km (bei 20 °C)
Isolationswiderstand	≥ 20 MΩ*km
Nennspannung Kabel	300 V
Prüfspannung	1200 V
Mindestbiegeradius, fest verlegt	5 x D
Flammwidrigkeit	DIN VDE 0482 DIN EN 50265-2-1
Ölbeständigkeit	nach DIN EN 60811-2-1
Umgebungstemperatur (Betrieb)	-40 °C ... 80 °C (Kabel, feste Verlegung) -5 °C ... 80 °C (Kabel, bewegliche Verlegung)

## Umgebungsbedingungen

# Sensor-/Aktor-Kabel - SAC-3P- 5,0-PVC/CI-1L-Z



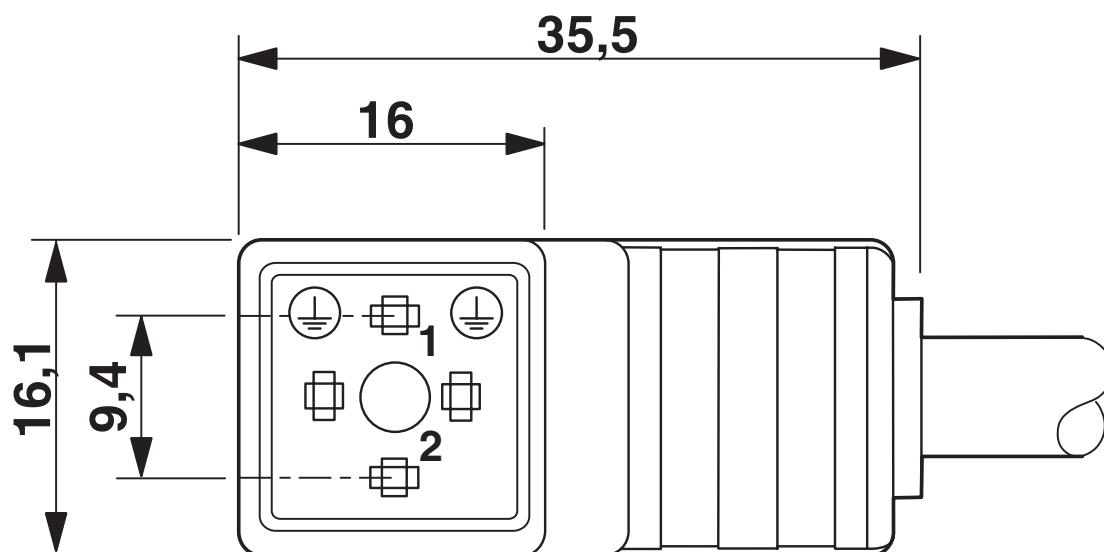
1415940

<https://www.phoenixcontact.com/de/produkte/1415940>

Schutzart	IP65
	IP67
Umgebungstemperatur (Betrieb)	-20 °C ... 85 °C (Ventilstecker)

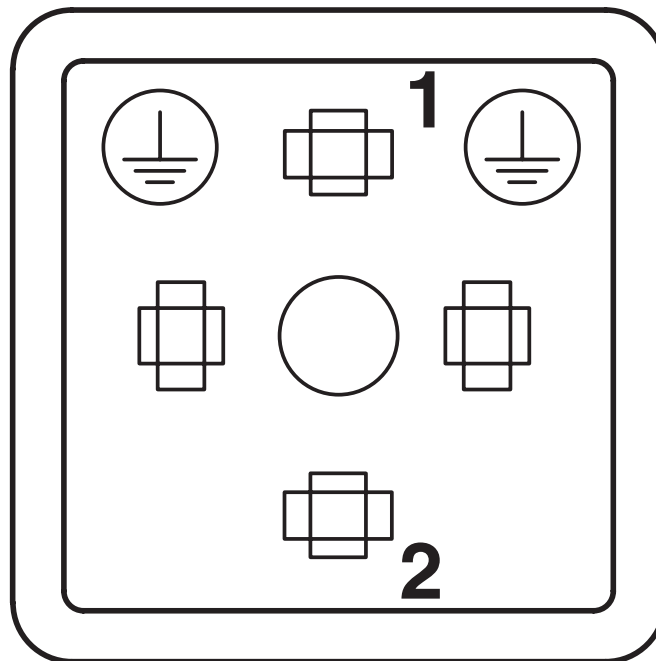
## Zeichnungen

### Maßzeichnung



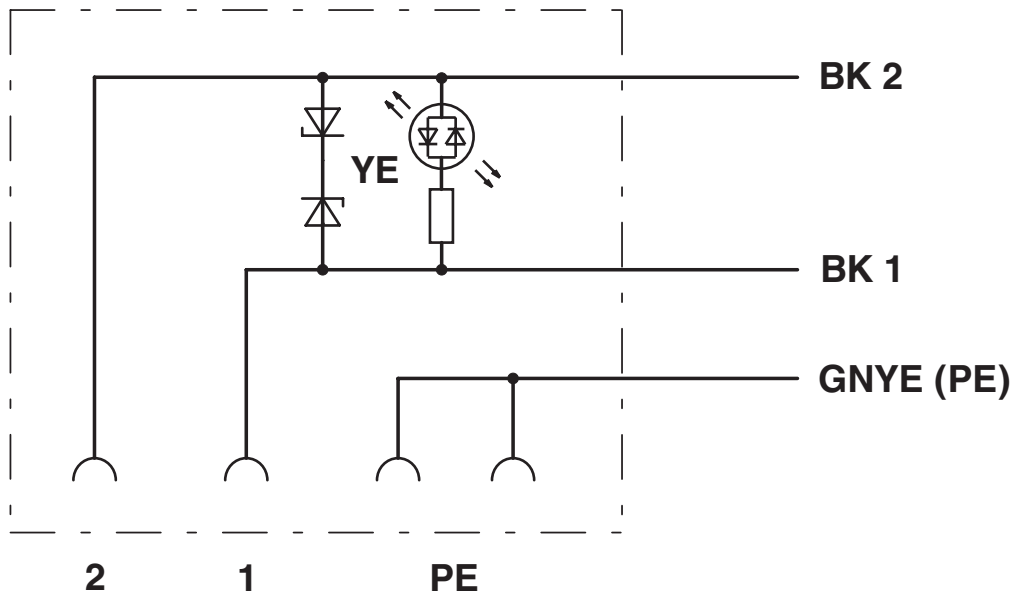
Ventilstecker, Bauform CI

Schemazeichnung



Polbild Ventilstecker, Bauform CI

Schaltplan



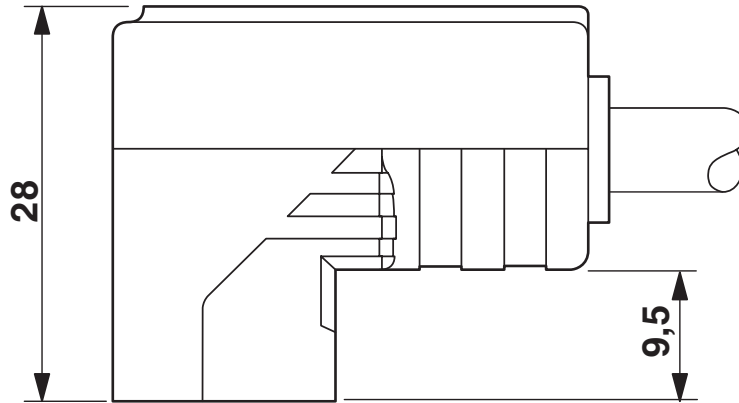
# Sensor-/Aktor-Kabel - SAC-3P- 5,0-PVC/CI-1L-Z

1415940

<https://www.phoenixcontact.com/de/produkte/1415940>



Maßzeichnung



Ventilstecker, Bauform CI, Seitenansicht

# Sensor-/Aktor-Kabel - SAC-3P- 5,0-PVC/CI-1L-Z



1415940

<https://www.phoenixcontact.com/de/produkte/1415940>

## Zulassungen



**EAC**

Zulassungs-ID: RU D-DE.HB35.B.00387



**CSAus**

Zulassungs-ID: 13631

	Nennspannung $U_N$	Nennstrom $I_N$	Querschnitt AWG	Querschnitt $\text{mm}^2$
	24 V	6 A	-	-



# Sensor-/Aktor-Kabel - SAC-3P- 5,0-PVC/CI-1L-Z



1415940

<https://www.phoenixcontact.com/de/produkte/1415940>

## Klassifikationen

### ECLASS

ECLASS-9.0	27060312
ECLASS-10.0.1	27060312
ECLASS-11.0	27060312

### ETIM

ETIM 8.0	EC001855
----------	----------

### UNSPSC

UNSPSC 21.0	31251500
-------------	----------

# Sensor-/Aktor-Kabel - SAC-3P- 5,0-PVC/CI-1L-Z



1415940

<https://www.phoenixcontact.com/de/produkte/1415940>

## Environmental Product Compliance

China RoHS	Zeitraum für bestimmungsgemäße Verwendung (EFUP): 50 Jahre
	Informationen über gefährliche Substanzen finden Sie in der Herstellereklärung unter "Downloads"

1415940

<https://www.phoenixcontact.com/de/produkte/1415940>

## Zubehör

### Schraube

Schraube - SAC-V-SCREW-M3-29 KNURL - 1403779

<https://www.phoenixcontact.com/de/produkte/1403779>



Linsenkopfschraube mit Kunststoffrändel, M3 x 40

---

### Drehmoment-Schraubendreher

Drehmoment-Schraubendreher - TSD-M 1,2NM - 1212224

<https://www.phoenixcontact.com/de/produkte/1212224>



Drehmomentschrauber, Genauigkeit nach EN ISO 6789, einstellbar von 0,3 - 1,2 Nm

1415940

<https://www.phoenixcontact.com/de/produkte/1415940>

## Schraubeinsatz

Schraubeinsatz - SF-BIT-PH 1-70 - 1212582

<https://www.phoenixcontact.com/de/produkte/1212582>



Schraub-Bit, Kreuz PH, E6,3-1/4" Antrieb, Größe: PH 1 x 70 mm, zähhart, passend für Halter nach DIN 3126-F 6,3 / ISO 1173

---

## Einsteckschild

Einsteckschild - PABA WH/23 - 1013779

<https://www.phoenixcontact.com/de/produkte/1013779>



Einsteckschild, Streifen, weiß, unbeschriftet, beschriftbar mit: CMS-P1-PLOTTER, Montageart: aufschieben, Kabeldurchmesserbereich: 1,5 ... 35 mm, Schriftfeldgröße: 23 x 4 mm, Anzahl der Einzelschilder: 20

1415940

<https://www.phoenixcontact.com/de/produkte/1415940>

## Einsteckschild

Einsteckschild - PABA YE/23 - 1013782

<https://www.phoenixcontact.com/de/produkte/1013782>



Einsteckschild, Streifen, gelb, unbeschriftet, beschriftbar mit: CMS-P1-PLOTTER, Montageart: aufschieben, Kabeldurchmesserbereich: 1,5 ... 35 mm, Schriftfeldgröße: 23 x 4 mm, Anzahl der Einzelschilder: 20

---

## Bezeichnungsstift

Bezeichnungsstift - B-STIFT - 1051993

<https://www.phoenixcontact.com/de/produkte/1051993>



Bezeichnungsstift, zur manuellen Beschriftung der unbedruckten Zackbandstreifen, Beschriftung wisch- und wasserfest, Strichstärke 0,5 mm

1415940

<https://www.phoenixcontact.com/de/produkte/1415940>

## Seitenschneider

Seitenschneider - CUTFOX-S VDE - 1212207

<https://www.phoenixcontact.com/de/produkte/1212207>



Seitenschneider für harte (Pianodraht) und weiche Drähte, VDE 1000 V AC/  
1500 V DC geprüft

---

## Abisolierwerkzeug

Abisolierwerkzeug - WIREFOX SAC-1 - 1212757

<https://www.phoenixcontact.com/de/produkte/1212757>



Abisolierzange, für halogenfreie Sensor-/Aktor-Leitungen (SAC-Leitungen), mit  
PUR und PVC Isolierung, von Ø 3,2 bis 4,4 mm, Abisolierlänge beliebig

1415940

<https://www.phoenixcontact.com/de/produkte/1415940>

## Abisolierwerkzeug

Abisolierwerkzeug - WIREFOX SAC - 1212623

<https://www.phoenixcontact.com/de/produkte/1212623>



Abisolierzange, für halogenfreie Sensor-/Aktor-Leitungen (SAC-Leitungen), mit PUR und PVC Isolierung, von  $\varnothing$  4,4 bis 7 mm, Abisolierlänge beliebig

---

## Abisolierwerkzeug

Abisolierwerkzeug - WIREFOX 10 - 1212150

<https://www.phoenixcontact.com/de/produkte/1212150>



Abisolierwerkzeug, für Leitungen und Leiter von 0,02 - 10 mm<sup>2</sup>, selbstjustierend, Abisolierlänge bis 18 mm, Schneidvermögen bis 10 mm<sup>2</sup> flexibel /1,5 mm<sup>2</sup> starr, Abisoliermesser austauschbar

1415940

<https://www.phoenixcontact.com/de/produkte/1415940>

## Schutzschlauchadapter

Schutzschlauchadapter - WP-CTA POM 13,0 BK - 1422884

<https://www.phoenixcontact.com/de/produkte/1422884>



Schutzschlauchadapter, für Wellschläuche mit Nenngröße 13 (10 x 13), parallel gewellt

---

## Schutzschlauch

Schutzschlauch - WP-PA HF 13,0 BK - 3240681

<https://www.phoenixcontact.com/de/produkte/3240681>



Schutzschlauch, Material: PA 6, UV-beständig: ja, flexibel, Schutzart: IP68, Farbe: schwarz, Brennbarkeitsklasse nach UL 94: V0, Innendurchmesser: 10 mm, Gesamtlänge: 50 m



# Sensor-/Aktor-Kabel - SAC-3P- 5,0-PVC/CI-1L-Z



1415940

<https://www.phoenixcontact.com/de/produkte/1415940>

## Schutzschlauch

Schutzschlauch - WP-PA HF-HB 13,0 BK - 3240839

<https://www.phoenixcontact.com/de/produkte/3240839>



Schutzschlauch, Material: PA 6, UV-beständig: ja, flexibel, Schutzart: IP68, Farbe: schwarz, Brennbarkeitsklasse nach UL 94: HB, Innendurchmesser: 10 mm, Gesamtlänge: 50 m

---

Phoenix Contact 2023 © - Alle Rechte vorbehalten

<https://www.phoenixcontact.com>

PHOENIX CONTACT Deutschland GmbH

Flachsmarktstraße 8

D-32825 Blomberg

+49 52 35/3-1 20 00

[info@phoenixcontact.de](mailto:info@phoenixcontact.de)