

DMCV 1,5/11-G1-3,5 P20THR - Leiterplatten-Grundleiste



1787292

<https://www.phoenixcontact.com/de/produkte/1787292>

Bitte beachten Sie, dass die in diesem PDF-Dokument angezeigten Daten aus unserem Online-Katalog generiert wurden. Bitte finden Sie die vollständigen Daten in der Benutzer-Dokumentation. Es gelten unsere Allgemeinen Nutzungsbedingungen für Downloads.



Leiterplatten-Grundleiste, Nennquerschnitt: 1,5 mm², Farbe: schwarz, Nennstrom: 8 A, Bemessungsspannung (III/2): 160 V, Kontaktoberfläche: Zinn, Kontaktart: Stift (male), Anzahl der Potenziale: 22, Anzahl der Reihen: 2, Polzahl: 11, Anzahl der Anschlüsse: 22, Artikelfamilie: DMCV 1,5/...-G1-THR, Rastermaß: 3,5 mm, Montage: THR-Löten, Pin-Layout: Lineares Pinning, Pinlänge [P]: 2 mm, Anzahl der Lötpins pro Potenzial: 1, Stecksystem: COMBICON DFMC 1,5, Ausrichtung Steckgesicht: Standard, Verriegelung: ohne, Befestigungsart: ohne, Verpackungsart: verpackt im Karton

Ihre Vorteile

- Ausgelegt für die Integration in den SMT-Lötprozess
- Vertikaler Anschluss ermöglicht die mehrreihige Anordnung auf der Leiterplatte
- Geringe Bauteilgröße für platzkritische Anwendungen

Kaufmännische Daten

Artikelnummer	1787292
Verpackungseinheit	50 Stück
Mindestbestellmenge	50 Stück
Verkaufsschlüssel	E1 - Leiterplattenanschl.
Produktschlüssel	AABTJD
Katalogseite	Seite 187 (C-1-2013)
GTIN	4046356596916
Gewicht pro Stück (inklusive Verpackung)	4,13 g
Gewicht pro Stück (exklusive Verpackung)	4,13 g
Zolltarifnummer	85366930
Ursprungsland	DE

DMCV 1,5/11-G1-3,5 P20THR - Leiterplatten-Grundleiste



1787292

<https://www.phoenixcontact.com/de/produkte/1787292>

Technische Daten

Artikeleigenschaften

Bauform	Grundgehäuse
Produktlinie	COMBICON Connectors S
Produkttyp	Leiterplatten-Grundleiste
Produktfamilie	DMCV 1,5/..-G1-THR
Polzahl	11
Rastermaß	3,5 mm
Anzahl der Anschlüsse	22
Anzahl der Reihen	2
Befestigungsflansch	ohne
Anzahl der Potenziale	22
Pinlayout	Lineares Pinning
Anzahl Lötpins pro Potenzial	1

Elektrische Eigenschaften

Nennstrom I_N	8 A
Nennspannung U_N	160 V
Verschmutzungsgrad	3
Durchgangswiderstand	2,1 m Ω
Bemessungsspannung (III/3)	160 V
Bemessungsstoßspannung (III/3)	2,5 kV
Bemessungsspannung (III/2)	160 V
Bemessungsstoßspannung (III/2)	2,5 kV
Bemessungsspannung (II/2)	250 V
Bemessungsstoßspannung (II/2)	2,5 kV

Montage

Montageart	THR-Löten
Pinlayout	Lineares Pinning

Verarbeitungshinweise

Prozess	Reflow-/ Wellenlötung
Moisture Sensitive Level	MSL 1
Classification Temperature T_c	260 °C
Lötzyklen im Reflow	3

Materialangaben

Materialangaben - Kontakt

Hinweis	WEEE/RoHS konform, whisker-frei nach IEC 60068-2-82/JEDEC JESD 201
Material Kontakt	Cu-Legierung
Oberflächenbeschaffenheit	galvanisch verzinkt

DMCV 1,5/11-G1-3,5 P20THR - Leiterplatten-Grundleiste

1787292

<https://www.phoenixcontact.com/de/produkte/1787292>

Metalloberfläche Kontaktbereich (Deckschicht)	Zinn (3 - 5 µm Sn)
Metalloberfläche Kontaktbereich (Zwischenschicht)	Nickel (1 - 3 µm Ni)
Metalloberfläche Lötbereich (Deckschicht)	Zinn (3 - 5 µm Sn)
Metalloberfläche Lötbereich (Zwischenschicht)	Nickel (1 - 3 µm Ni)

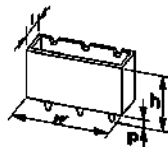
Materialangaben - Gehäuse

Farbe (Gehäuse)	schwarz (9005)
Isolierstoff	LCP
Isolierstoffgruppe	IIIa
CTI nach IEC 60112	175
Brennbarkeitsklasse nach UL 94	V0

Materialangaben - Betätigungselement

Farbe ()	()
-----------	-----

Maße

Maßzeichnung	
Rastermaß	3,5 mm
Breite [w]	39,3 mm
Höhe [h]	12 mm
Länge [l]	10,6 mm
Bauhöhe	10 mm
Lötstiftlänge [P]	2 mm

Leiterplatten-Design

Stiftabstand	5,50 mm
--------------	---------

Mechanische Prüfungen

Prüfung auf Leiterbeschädigung und Lockerung

Prüfspezifikation	DIN EN 60999-1 (VDE 0609-1):2000-12
Ergebnis	Prüfung bestanden

Mehrmaliges Anschließen und Lösen

Prüfspezifikation	DIN EN 60999-1 (VDE 0609-1):2000-12
Ergebnis	Prüfung bestanden

Zugprüfung

Prüfspezifikation	DIN EN 60999-1 (VDE 0609-1):2000-12
Leiterquerschnitt/Leiterart/Zugkraft Sollwert/Istwert	0,2 mm ² / starr / > 10 N
	0,2 mm ² / flexibel / > 10 N
	1,5 mm ² / starr / > 40 N

DMCV 1,5/11-G1-3,5 P20THR - Leiterplatten-Grundleiste



1787292

<https://www.phoenixcontact.com/de/produkte/1787292>

	1,5 mm ² / flexibel / > 40 N
--	---

Steck- und Ziehkräfte

Ergebnis	Prüfung bestanden
Anzahl der Zyklen	25
Steckkraft je Pol ca.	3 N
Ziehkraft je Pol ca.	2 N

Kontakthalterung im Einsatz

Prüfspezifikation	DIN EN 60512-15-1:2009-03
Kontakthalterung im Einsatz Anforderung >20 N	Prüfung bestanden

Beständigkeit von Aufschriften

Prüfspezifikation	DIN EN 60068-2-70:1996-07
Ergebnis	Prüfung bestanden

Polarisation und Kodierung

Prüfspezifikation	DIN EN 60512-13-5:2006-11
Ergebnis	Prüfung bestanden

Sichtprüfung

Prüfspezifikation	DIN EN 60512-1-1:2003-01
Ergebnis	Prüfung bestanden

Maßprüfung

Prüfspezifikation	DIN EN 60512-1-2:2003-01
Ergebnis	Prüfung bestanden

Elektrische Prüfungen

Thermische Prüfung | Prüfgruppe C

Prüfspezifikation	DIN EN 60512-5-1:2003-01
Geprüfte Polzahl	20

Isolationswiderstand

Prüfspezifikation	DIN EN 60512-3-1:2003-01
Isolationswiderstand benachbarte Pole	> 5 MΩ

Temperaturzyklen

Prüfspezifikation	DIN EN 60999-1 (VDE 0609-1):2000-12
Ergebnis	Prüfung bestanden

Luft- und Kriechstrecken |

Prüfspezifikation	DIN EN 60664-1 (VDE 0110-1):2008-01
Isolierstoffgruppe	IIIa
Kriechstromfestigkeit (DIN EN 60112 (VDE 0303-11))	CTI 175
Bemessungsisolationsspannung (III/3)	160 V
Bemessungsstoßspannung (III/3)	2,5 kV

DMCV 1,5/11-G1-3,5 P20THR - Leiterplatten-Grundleiste



1787292

<https://www.phoenixcontact.com/de/produkte/1787292>

Mindestwert der Luftstrecke - inhomogenes Feld (III/3)	1,5 mm
Mindestwert der Kriechstrecke (III/3)	2,5 mm
Bemessungsisolationsspannung (III/2)	160 V
Bemessungsstoßspannung (III/2)	2,5 kV
Mindestwert der Luftstrecke - inhomogenes Feld (III/2)	1,5 mm
Mindestwert der Kriechstrecke (III/2)	1,6 mm
Bemessungsisolationsspannung (II/2)	250 V
Bemessungsstoßspannung (II/2)	2,5 kV
Mindestwert der Luftstrecke - inhomogenes Feld (II/2)	1,5 mm
Mindestwert der Kriechstrecke (II/2)	2,5 mm

Umwelt- und Lebensdauerbedingungen

Vibrationsprüfung

Prüfspezifikation	DIN EN 60068-2-6 (VDE 0468-2-6):2008-10
Frequenz	10 - 150 - 10 Hz
Sweep-Geschwindigkeit	1 Oktave/min
Amplitude	0,35 mm (10 Hz ... 60,1 Hz)
Sweep-Geschwindigkeit	5g (60,1 Hz ... 150 Hz)
Prüfdauer je Achse	2,5 h

Lebensdauerprüfung

Prüfspezifikation	DIN EN 60512-9-1 (VDE 0687-512-9-1):2010-12
Stehstoßspannung auf Meereshöhe	2,95 kV
Durchgangswiderstand R ₁	2,1 mΩ
Durchgangswiderstand R ₂	2,4 mΩ
Steckzyklen	25

Klimatische Prüfung

Prüfspezifikation	DIN EN ISO 6988:1997-03
Korrosionsbeanspruchung	0,2 dm ³ SO ₂ auf 300 dm ³ /40 °C/1 Zyklus
Wärmebeanspruchung	100 °C/168 h
Stehwechselspannung	1,39 kV

Umgebungsbedingungen

Umgebungstemperatur (Betrieb)	-40 °C ... 100 °C (in Abhängigkeit der Derating-Kurve)
Umgebungstemperatur (Lagerung/Transport)	-40 °C ... 70 °C
Relative Luftfeuchte (Lagerung/Transport)	30 % ... 70 %
Umgebungstemperatur (Montage)	-5 °C ... 100 °C

Verpackungsangaben

Verpackungsart	verpackt im Karton
----------------	--------------------

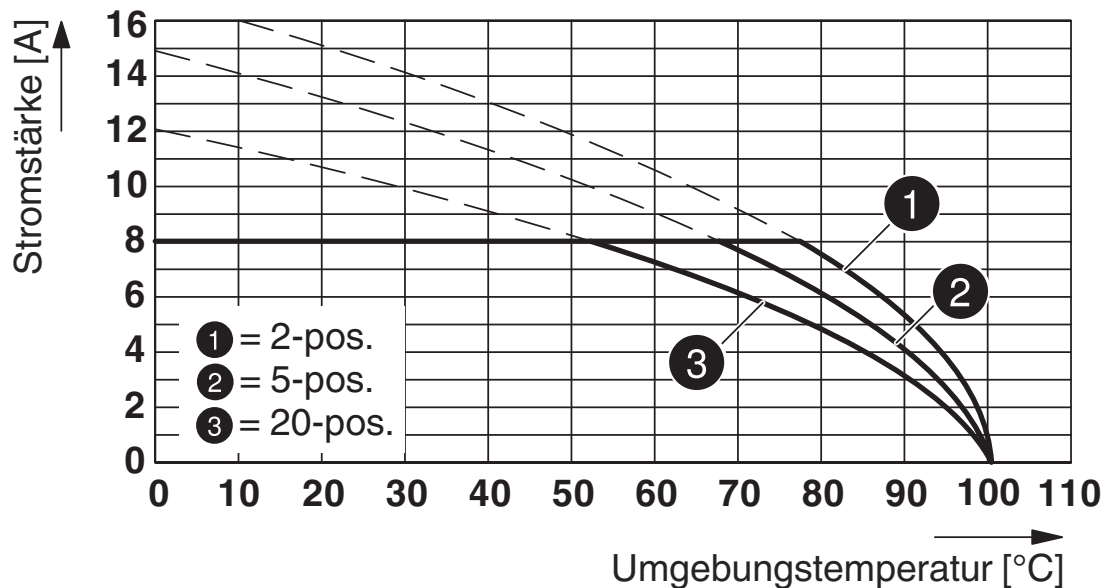
DMCV 1,5/11-G1-3,5 P20THR - Leiterplatten-Grundleiste

1787292

<https://www.phoenixcontact.com/de/produkte/1787292>

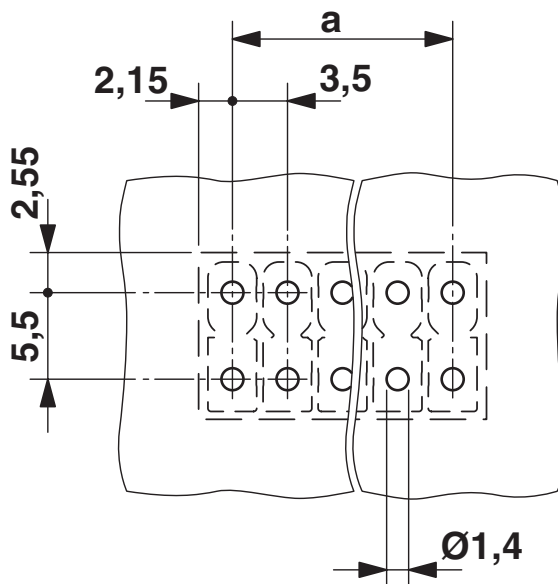
Zeichnungen

Diagramm



Typ: DFMC 1,5/...-ST-3,5 mit DMCV 1,5/...-G1-3,5 P20 THR

Bohrplan/Lötpadgeometrie

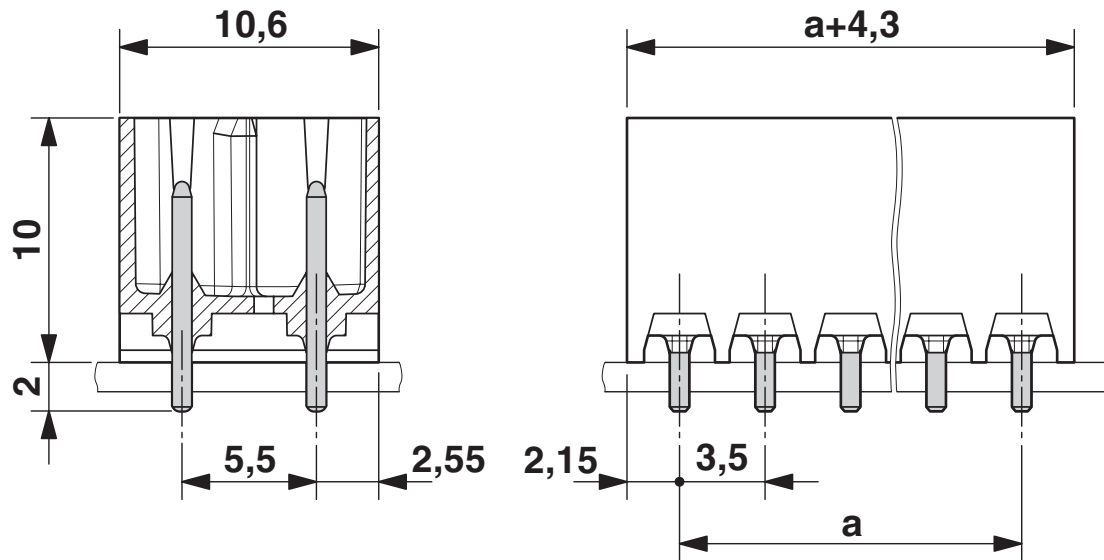


DMCV 1,5/11-G1-3,5 P20THR - Leiterplatten-Grundleiste

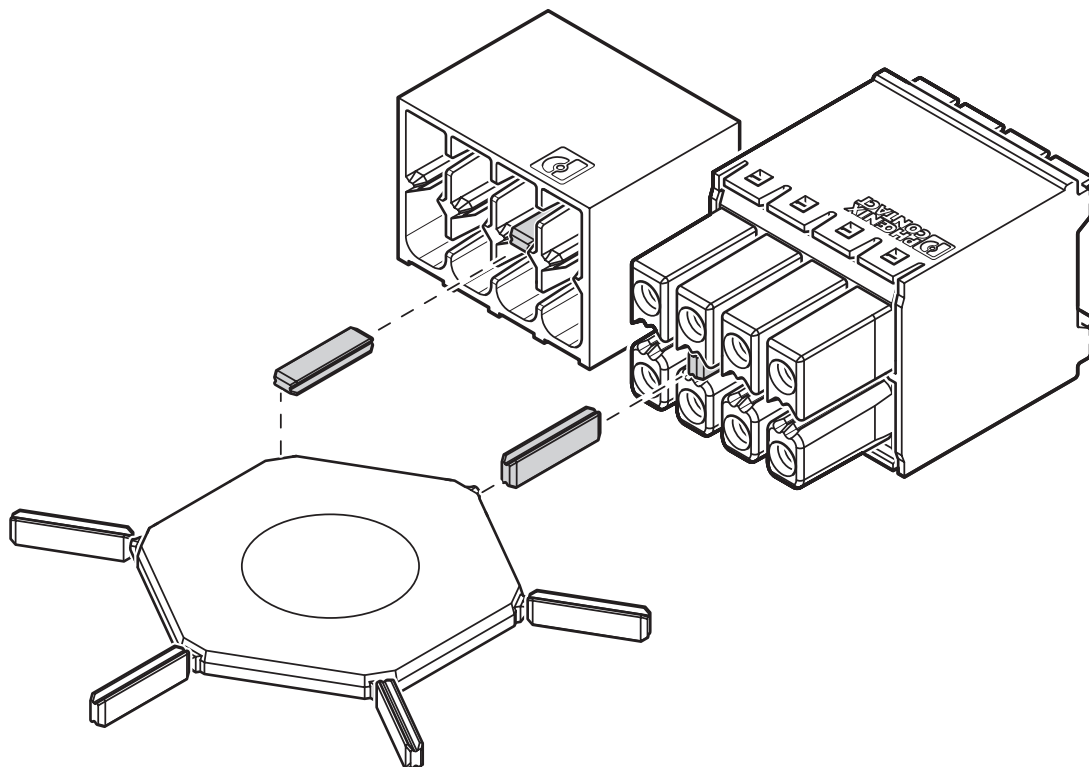
1787292

<https://www.phoenixcontact.com/de/produkte/1787292>

Maßzeichnung



Schemazeichnung



Anwendung des Kodierprofils CP-DMC...

DMCV 1,5/11-G1-3,5 P20THR - Leiterplatten-Grundleiste





1787292


<https://www.phoenixcontact.com/de/produkte/1787292>

Zulassungen

 IECEE CB Scheme Zulassungs-ID: DE1-60359-B1B2				
	Nennspannung U_N	Nennstrom I_N	Querschnitt AWG	Querschnitt mm^2
	160 V	8 A	-	-

 EAC Zulassungs-ID: B.01687				
--	--	--	--	--

 cULus Recognized Zulassungs-ID: E60425-20110128				
	Nennspannung U_N	Nennstrom I_N	Querschnitt AWG	Querschnitt mm^2
Usegroup B	300 V	8 A	-	-
Usegroup C	50 V	8 A	-	-
Usegroup D	300 V	8 A	-	-

 VDE Gutachten mit Fertigungsüberwachung Zulassungs-ID: 40038423				
	Nennspannung U_N	Nennstrom I_N	Querschnitt AWG	Querschnitt mm^2
	160 V	8 A	-	-

DMCV 1,5/11-G1-3,5 P20THR - Leiterplatten-Grundleiste



1787292

<https://www.phoenixcontact.com/de/produkte/1787292>

Klassifikationen

ECLASS

ECLASS-9.0	27440402
ECLASS-10.0.1	27440402
ECLASS-11.0	27460201

ETIM

ETIM 8.0	EC002637
----------	----------

UNSPSC

UNSPSC 21.0	39121400
-------------	----------

DMCV 1,5/11-G1-3,5 P20THR - Leiterplatten-Grundleiste



1787292

<https://www.phoenixcontact.com/de/produkte/1787292>

Environmental Product Compliance

China RoHS	Zeitraum für bestimmungsgemäße Verwendung: unbegrenzt = EFUP-e Keine Gefahrstoffe über den Grenzwerten
------------	---

DMCV 1,5/11-G1-3,5 P20THR - Leiterplatten-Grundleiste

1787292

<https://www.phoenixcontact.com/de/produkte/1787292>

Zubehör

CP-DMC 1,5 NAT - Kodierprofil

1790647

<https://www.phoenixcontact.com/de/produkte/1790647>

Kodierprofil, zum Einstecken zwischen die Kodierrippen des Steckers und der Grundgehäuse nach dem Reflow-Lötprozess, aus Isolierstoff, Farbe: natur

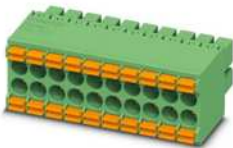


DFMC 1,5/11-ST-3,5 - Leiterplattenstecker

1790195

<https://www.phoenixcontact.com/de/produkte/1790195>

Steckerteil, Nennstrom: 8 A, Bemessungsspannung (III/2): 160 V, Polzahl: 11 mit 22 Kontakten, Rastermaß: 3,5 mm, Anschlussart: Federkraftanschluss, Farbe: grün, Kontaktoberfläche: Zinn



Phoenix Contact 2023 © - Alle Rechte vorbehalten
<https://www.phoenixcontact.com>

PHOENIX CONTACT Deutschland GmbH
Flachmarktstraße 8
D-32825 Blomberg
+49 52 35/3-1 20 00
info@phoenixcontact.de