

2151477-1 ✓ AKTIV

## AMP

Interne TE-Nummer 2151477-1

Applicators, Mechanical Feed, OCEAN, Male Adapter Post -  
Atlantic Style Interface, 40 mm (1.62") Stroke Terminator / 30 mm  
(1.12") Stroke Terminator

[Auf TE.com ansehen>](#)



Verarbeitungswerkzeuge > Applikatoren



Applikator Zuführungstyp: **Mechanische Eigenschaften**

Applikator und Produktausführung: **OCEAN**

Anwendungsschnittstelle: **Adapterpfosten für Stecker – Atlantik-Ausführung**

Terminatortyp: **Crimpmaschine mit 30-mm-Hub, Crimpmaschine mit 40-mm-Hub**

Draht-Crimp – Breite: **1.4 mm [ .055 in ]**

## Eigenschaften

### Klemmenmerkmale

Drahtcrimp – Form

F

### Abmessungen

Draht-Crimp – Breite

1.4 mm[.055 in]

Isolationsdurchmesserbereich

1.4 – 1.91 mm[.055 – .075 in]

### Weitere

Applikator Zuführungstyp

Mechanische Eigenschaften

Applikator und Produktausführung

OCEAN

Anwendungsschnittstelle

Adapterpfosten für Stecker – Atlantik-  
Ausführung

Terminatortyp

Crimpmaschine mit 30-mm-Hub,  
Crimpmaschine mit 40-mm-Hub

Dienstoptionen

Fähigkeitsuntersuchung, Gecrimpte  
Muster, Querschnitt – Fotografie

Ausrichtungshilfe

Einstellehre, Kamera

## Produkt-Compliance

[Bitte besuchen Sie die Produktseite auf TE.com um Informationen über Produktkonformität zu erhalten.>](#)

EU RoHS Richtlinie 2011/65/EU

Außerhalb des Geltungsbereichs

EU ELV Richtlinie 2000/53/EG

Außerhalb des Geltungsbereichs

China RoHS 2 Richtlinie MIIT Order No 32, 2016

Keine eingeschränkten Materialien oberhalb der Grenzwerte

EU REACH Verordnung (EG) No. 1907/2006

Aktuelle ECHA Kandidatenliste: JUNI 2022 (224)  
 Kandidatenliste deklariert bezüglich: JAN 2022 (223)  
 Enthält keine SVHC

Halogengehalt

Niedriger Halogengehalt – Br, Cl, F, I < 900 ppm im homogen Material. Außerdem BFR/CFR/PVC-frei.

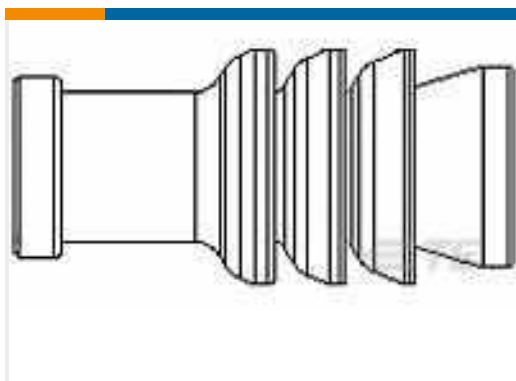
Lötfähigkeit

Für Lötfähigkeit nicht zutreffend

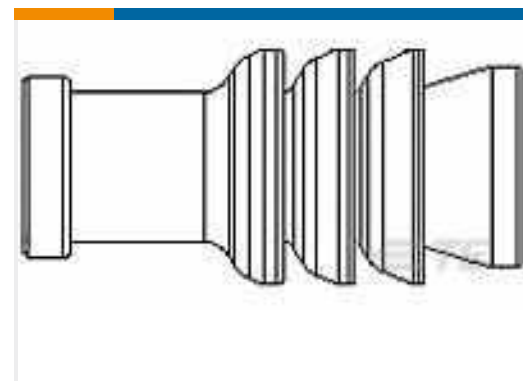
Produktkonformitäts-Disclaimer

Diese Informationen beruhen auf angemessenen Erkundigungen bei unseren Lieferanten und entsprechen unserem derzeitigen Wissensstand auf Grundlage der Angaben der Lieferanten. Diese Informationen können Änderungen erfahren. Die von TE als EU RoHS-konform ermittelten Teile weisen einen maximalen Gewichtsanteil von 0,1 % Blei, Chrom VI, Quecksilber, PBB, PBDE, DBP, BBP, DEHP und DIBP sowie 0,01 % Kadmium im homogenen Werkstoff auf oder sind gemäß der Anhänge zur Richtlinie 2011/65/EU (RoHS2) von diesen Grenzwerten ausgenommen. Elektrische und elektronische Endprodukte erhalten gemäß der Richtlinie 2011/65/EU eine CE-Kennzeichnung. Die Komponenten sind möglicherweise nicht CE-gekennzeichnet. Zusätzliche weisen die von TE als EU ELV-konform ermittelten Teile einen maximalen Gewichtsanteil von 0,1 % Blei, Chrom VI und Quecksilber sowie 0,01 % Kadmium im homogenen Werkstoff auf oder sind gemäß der Anhänge zur Richtlinie 2000/53/EG (ELV) von diesen Grenzwerten ausgenommen. Hinsichtlich der REACH Verordnung beruhen die Angaben von TE bezüglich der besonders besorgniserregenden Substanzen (Substances of Very High Concern, SvHC) auf den ‚Leitlinien zu den Anforderungen für Stoffe in Erzeugnissen‘, wie sie auf der Webseite der Europäischen Chemikalienagentur (ECHA) unter folgender URL publiziert sind: <https://echa.europa.eu/guidance-documents/guidance-on-reach>

## Kompatible Teile



TE Teilnr.: 963142-2  
SWS, MQS, CVTY DIA, 4.0, GRY



TE Teilnr.: 967067-1  
MQS SGL WIRE SEAL



TE Teilnr.: CAT-M4595-T273  
MCON, BUCHSE UND FLACHSTECKER



TE Teilnr.: 2217000-1  
G II CE TERMINATOR



TE Teilnr.: 2161500-1  
AMP 5K/40 CE TERMINATOR



TE Teilnr.: 7-1333201-4  
ANVIL, COMBINATION .055



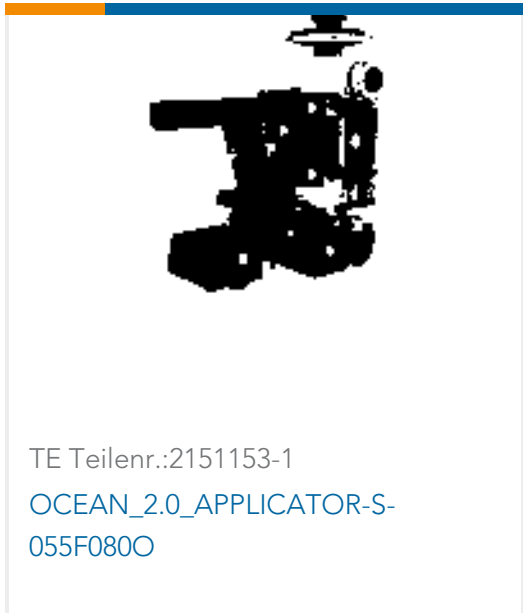
TE Teilnr.: 1633965-1  
CRIMPER, INSUL O PREMIUM



TE Teilnr.: 318707-1  
FLOATING SHEAR



Kunden kauften auch diese Produkte





## Dokumente

### Produktzeichnungen

[OCEAN\\_2.0\\_APPLICATOR-S-055F125F](#)

Englisch

---

### Datenblätter/ Katalogseiten

[TE\\_APPLICATORS\\_CATALOG](#)

Englisch

---

### Benutzeranleitungen

[Anleitung \(USA\)](#)

Englisch

[Anleitung \(USA\)](#)

Englisch