

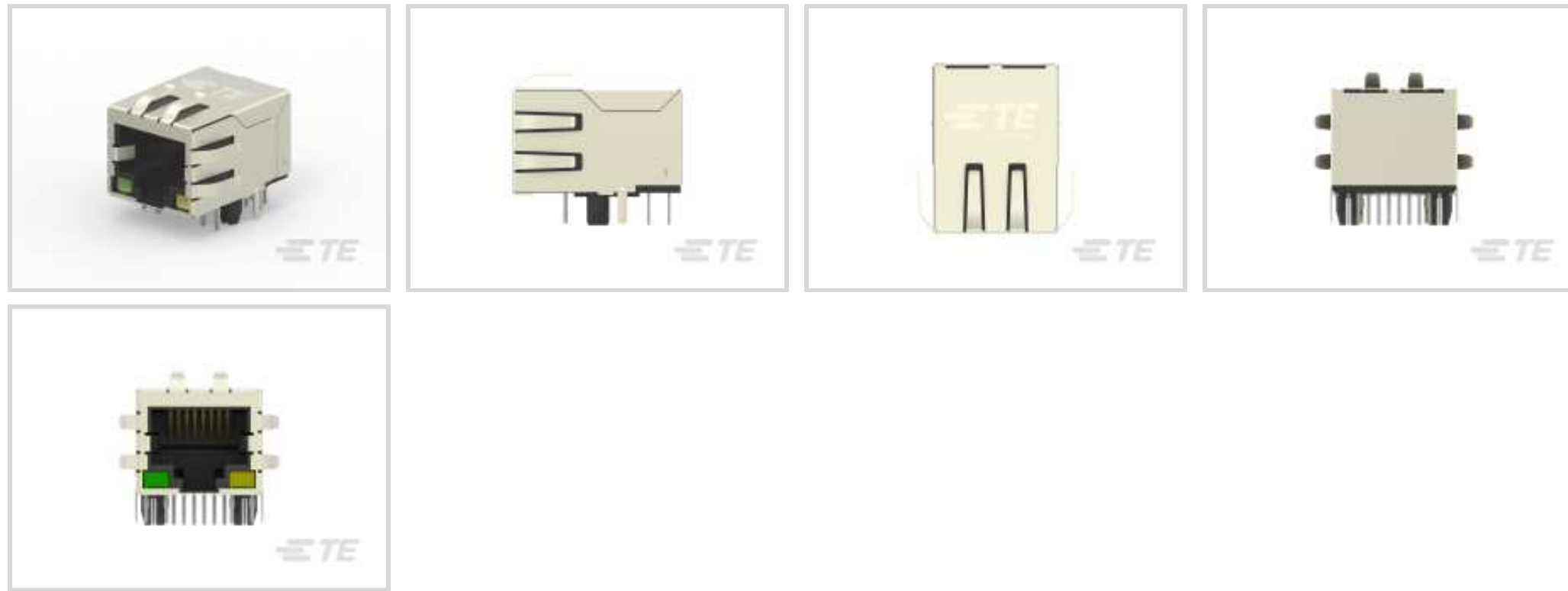
**Industrial RJ45 Mag Jack**

Interne TE-Nummer 2-2301994-3

RJ45 Connectors, RJ45 with Integrated Magnetics, Single Port, 1 x 1, RJ Type Jacks &amp; Plugs, Industrial RJ45 Mag Jack

[Auf TE.com ansehen>](#)

Steckverbinder &gt; Modular Jacks &amp; Plugs &gt; RJ45-Stecker

Modular Jack & Plug Schnittstellentyp: **RJ45 mit integrierten Magnetbauteilen**Anschlusskonfiguration: **Einfachanschluss**Anschlussmatrixkonfiguration: **1 x 1**Modular Jacks & Plugs Produkte: **Jacks & Plugs in RJ-Ausführung**Kontaktdichte des Steckverbinders: **Standard****Eigenschaften****Produktmerkmale**

Modular Jack & Plug Schnittstellentyp	RJ45 mit integrierten Magnetbauteilen
Modular Jacks & Plugs Produkte	Jacks & Plugs in RJ-Ausführung
Modulare Steckverbinderausführung	Klinke
Erdungsoptionen	Leiterplatten- und Schalttafelmasse
Anschluss von Steckverbinder & Kontakt an	Leiterplatte

**Konfigurationsmerkmale**

Schalttafelmassenposition	Oben und Seite
Anzahl der Leiterplatten-Masse-Flachkontakte	2
Statusanzeigentyp	LED
Anschlusskonfiguration	Einfachanschluss
Anschlussmatrixkonfiguration	1 x 1
Kontaktdichte des Steckverbinders	Standard
Anzahl von Positionen	8
Anzahl der bestückten Positionen	8
Montageausrichtung für Leiterplatte	Rechter Winkel

### Signalmerkmale

Datenrate	1000 Mb/s
-----------	-----------

### Sonstige Eigenschaften

LED-Farbe (oben links)	Keine
Material der PCB-Arretierung	LCP
LED-Farbe (oben rechts)	Keine
Isolationsmaterial	LCP
Oberfläche der Abschirmungsbeschichtung	Matt
Position des Leiterplattenmassestreifens	3.05 mm[.12 in]
LED-Farbe (unten links)	Grün
LED-Farbe (unten rechts)	Gelb
Material der Abschirmbeschichtung	Nickel
Abschirmungsmaterial	Messing
Klinkenausrichtung für Modular Jack	Standard – Klinke unten
Profil des Steckverbinders	Standard

### Kontaktmerkmale

Oberfläche des Kontaktanschlussbereichs der Leiterplatte	Matt
Unterbeschichtungsmaterial des Kontakts	Nickel
Beschichtungsmaterial des Kontaktanschlussbereichs der Leiterplatte	Zinn
Beschichtungsmaterial des Steckbereichs des Kontakts	Gold
Kontaktmaterial	Kupferlegierung
Dicke des Beschichtungsmaterials des Steckbereichs des Kontakts	.76 µm[30 µin]

### Klemmenmerkmale

Verbindungsmethode für Leiterplatte	Durchsteckmontage - Löten
-------------------------------------	---------------------------

### Montage und Anschlusstechnik

Art der Leiterplattenmontage	Befestigungsclip
------------------------------	------------------

### Gehäusemerkmale

Steckeingangsposition	Seitlich
Gehäusefarbe	Schwarz
Gehäusematerial	LCP (Liquid Crystal Polymer, Flüssigkristallpolymer)

### Abmessungen

Steckverbinderhöhe	13.8 mm[.543 in]
--------------------	------------------

### Verwendungsbedingungen

Betriebstemperaturbereich	-40 – 85 °C[-40 – 185 °F]
---------------------------	---------------------------

### Betrieb/Anwendung

Geschirmt	Ja
-----------	----

### Industriestandards

UL-Brandschutzklasse	UL 94V-0
----------------------	----------

Leistungskategorie	Cat 5e
--------------------	--------

### Verpackungsmerkmale

Verpackungsmenge	80
------------------	----

Verpackungsmethode	Reel
--------------------	------

### Weitere

Schalttafelmassetyp der Abschirmung	Abschirmung hat untere Schalttafelmassen.
-------------------------------------	---

## Produkt-Compliance

[Bitte besuchen Sie die Produktseite auf TE.com um Informationen über Produktkonformität zu erhalten.>](#)

EU RoHS Richtlinie 2011/65/EU	Konform
-------------------------------	---------

EU ELV Richtlinie 2000/53/EG	Konform
------------------------------	---------

China RoHS 2 Richtlinie MIIT Order No 32, 2016	Keine eingeschränkten Materialien oberhalb der Grenzwerte
--	---

EU REACH Verordnung (EG) No. 1907/2006	Aktuelle ECHA Kandidatenliste: JAN 2023 (233) Kandidatenliste deklariert bezüglich: JAN 2020 (205) Enthält keine SVHC
--	---

Halogengehalt	Kein niedriger Halogengehalt – enthält Br oder Cl > 900 ppm.
---------------	--

Lötfähigkeit	Reflow-Löten tauglich bis 260 °C
--------------	----------------------------------

#### Produktkonformitäts-Disclaimer

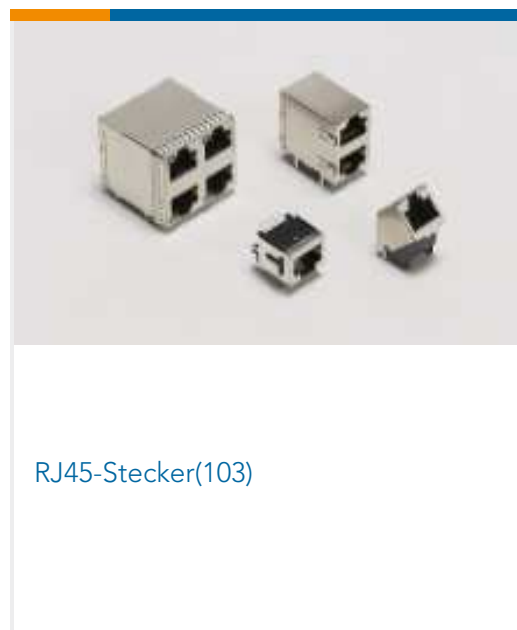
Diese Informationen beruhen auf angemessenen Erkundigungen bei unseren Lieferanten und entsprechen unserem derzeitigen Wissensstand auf Grundlage der Angaben der Lieferanten. Diese Informationen können Änderungen erfahren. Die von TE als EU RoHS-konform ermittelten Teile weisen einen maximalen Gewichtsanteil von 0,1 % Blei, Chrom VI, Quecksilber, PBB, PBDE, DBP, BBP, DEHP und DIBP sowie 0,01 % Kadmium im homogenen Werkstoff auf oder sind gemäß der Anhänge zur Richtlinie 2011/65/EU (RoHS2) von diesen Grenzwerten ausgenommen. Elektrische und elektronische Endprodukte erhalten gemäß der Richtlinie 2011/65/EU eine CE-Kennzeichnung. Die Komponenten sind möglicherweise nicht CE-gekennzeichnet. Zusätzliche weisen die von TE als EU ELV-konform ermittelten Teile einen maximalen Gewichtsanteil von 0,1 % Blei, Chrom VI und Quecksilber sowie 0,01 % Kadmium im homogenen Werkstoff auf oder sind gemäß der Anhänge zur Richtlinie 2000/53/EG (ELV) von diesen Grenzwerten ausgenommen. Hinsichtlich

der REACH Verordnung beruhen die Angaben von TE bezüglich der besonders besorgniserregenden Substanzen (Substances of Very High Concern, SvHC) auf den ‚Leitlinien zu den Anforderungen für Stoffe in Erzeugnissen‘, wie sie auf der Webseite der Europäischen Chemikalienagentur (ECHA) unter folgender URL publiziert sind: <https://echa.europa.eu/guidance-documents/guidance-on-reach>

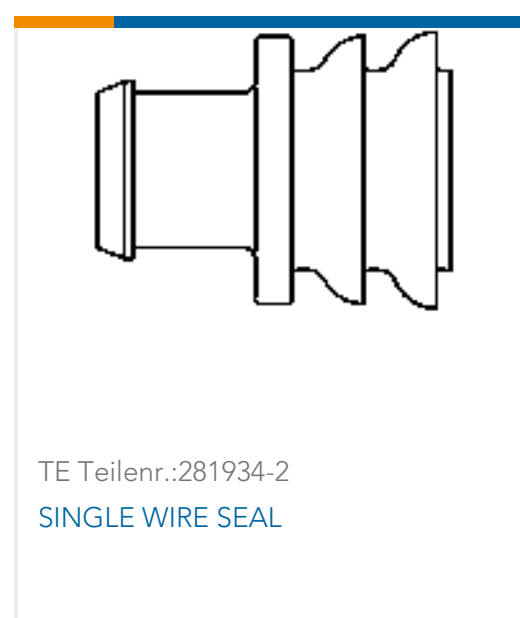
## Kompatible Teile



## Auch serienmäßig | Industrial RJ45 Mag Jack



## Kunden kauften auch diese Produkte



## Dokumente

### Produktzeichnungen

#### RJ45 JACK INT.MAG. 1GB LED 1X1

Englisch

---

### CAD-Dateien

#### 3D PDF

3D

#### Kundenmodell

[ENG\\_CVM\\_CVM\\_2-2301994-3\\_A.2d\\_dxf.zip](#)

Englisch

#### Kundenmodell

[ENG\\_CVM\\_CVM\\_2-2301994-3\\_A.3d\\_igs.zip](#)

Englisch

#### Kundenmodell

[ENG\\_CVM\\_CVM\\_2-2301994-3\\_A.3d\\_stp.zip](#)

Englisch

Indem Sie die CAD-Datei herunterladen stimmen Sie den [allgemeinen Verkaufsbedingungen](#) zu.

---

### Datenblätter/ Katalogseiten

#### 1-1773921-5\_RJ45\_Integrated\_Magnetics\_0617

Englisch

---

### Produktspezifikationen

#### Anwendungsspezifikation

Englisch