



SITOR-Sicherungseinsatz, mit beidseitigem Innengewinde, In: 315 A, aR, Un AC: 800 V, Un DC: 440 V, Stirnkennmelder

Ausführung			
Produkt-Markename	SENTRON		
Produkt-Bezeichnung	SITOR-Sicherungseinsatz		
Ausführung des Produkts	mit beidseitigem Innengewinde		
Ausführung des Kennmelders	Stirnkennmelder		
Ausführung des Schaltkontakts	Mit beidseitigem Innengewinde für SITOR Thyristorsätze 6QG12		
Ausführung des Sicherungseinsatzes	Sicherungen für Spezialanwendungen		
Allgemeine technische Daten			
Baugröße des Sicherungssystems gemäß DIN EN 60269-1	sonstige		
Betriebsklasse des Sicherungseinsatzes	aR		
Wechselastfaktor (WL)	0,85		
Spannungsart der Betriebsspannung	AC/DC		
Betriebsspannung bei AC gemäß UL Bemessungswert	800 V		
Versorgungsspannung			
Versorgungsspannung			
• bei AC Bemessungswert	800 V		
• bei DC	440 V		
Schaltvermögen			
Schaltvermögen Strom			
• gemäß IEC 60947-2 Bemessungswert	100 kA		
Verlustleistung			
Verlustleistung [W]	120 W		
Verlustleistung [W]			
• bei Bemessungswert Strom bei AC bei warmem Betriebszustand je Pol	120 W		
• maximal	120 W		
Produktdetails			
Produktbeschreibung	mit beidseitigem Innengewinde, versilbert		
Zubehör im Lieferumfang enthalten	Nein		
Mechanischer Aufbau			
Einbaulage	beliebig, vorzugsweise senkrecht		
Nettogewicht	690 g		
Umgebungsbedingungen			
Umgebungstemperatur während Betrieb			
• minimal	-20 °C		
• maximal	50 °C		
Umweltkategorie	-20 bis +50 bei 95% relativer Feuchte		
Approbationen Zertifikate			
allgemeine Produktzulassung	Konformitätserklärung	Prüfbescheinigungen	Sonstige

Sonstige

Umwelt

[Bestätigungen](#)[Sonstige](#)[Umweltbestätigung](#)**Weitere Informationen**

Siemens hat beschlossen, sich aus dem russischen Markt zurückzuziehen (siehe hier).

<https://press.siemens.com/global/en/pressrelease/siemens-wind-down-russian-business>

Siemens arbeitet an der Erneuerung der aktuellen EAC-Zertifikate.

Bitte erkundigen Sie sich nach dem Status der Gültigkeit der EAC-Zertifizierung, wenn Sie beabsichtigen, diese Produkte in einen EAC-relevanten Markt (mit Ausnahme von Russland oder Weißrussland) zu importieren oder anzubieten.

Informationen zur Verpackung

<https://support.industry.siemens.com/cs/ww/de/view/109813875>

Information- and Downloadcenter (Kataloge, Broschüren,...)

<http://www.siemens.de/lowvoltage/kataloge>

Industry Mall (Online-Bestellsystem)

<https://mall.industry.siemens.com/mall/de/de/Catalog/product?mlfb=3NE4330-6B>

Service&Support (Handbücher, Betriebsanleitungen, Zertifikate, Kennlinien, FAQs,...)

<https://support.industry.siemens.com/cs/ww/de/ps/3NE4330-6B>

Bilddatenbank (Produktfotos, 2D-Maßzeichnungen, 3D-Modelle, Geräteschaltpläne, ...)

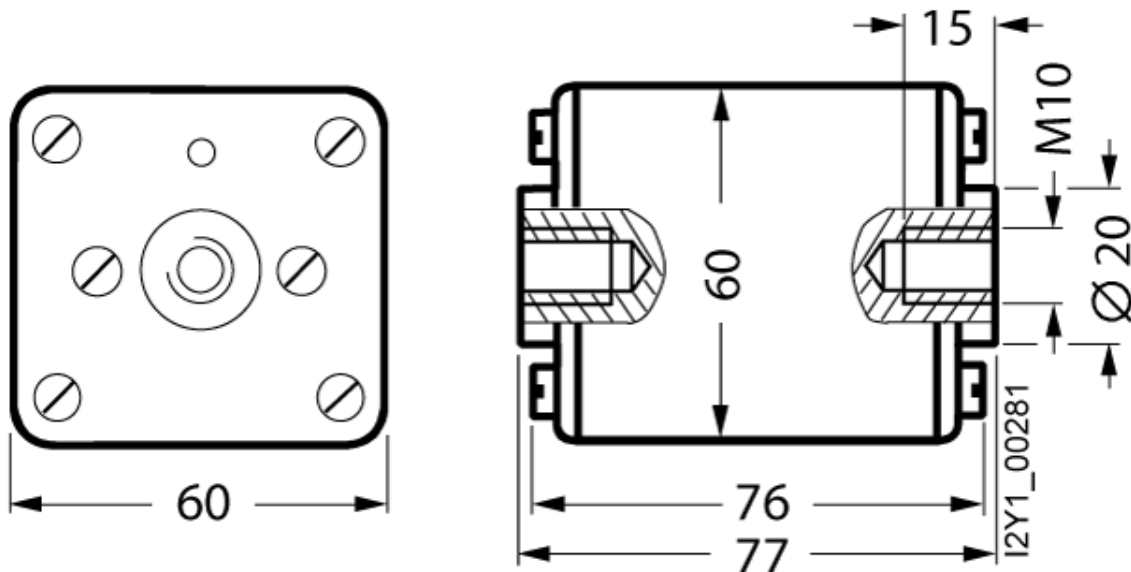
http://www.automation.siemens.com/bilddb/cax_de.aspx?mlfb=3NE4330-6B

CAX-Online-Generator

<http://www.siemens.com/cax>

Ausschreibungstexte (Leistungsverzeichnisse)

<http://www.siemens.de/ausschreibungstexte>



letzte Änderung:

08.08.2023

