

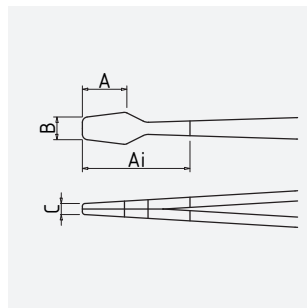
# Kreuz-Stahlpinzette gerade

## PTFE-Beschichtung

<b>Art.-Nr.</b>	5-155-9
<b>Bezeichnung</b>	Kreuz-Stahlpinzette gerade PTFE-Beschichtung
<b>Anwendung</b>	Elektronik, Feinmechanik, Robotik, Uhrenmacher, Juweliere, Medizintechnik
<b>Spezifikation</b>	mit schaufelartigen Greifbacken, Spitze tauchisoliert
<b>Material</b>	legierter Stahl
<b>Oberfläche/Beschichtung</b>	PTFE beschichtet
<b>Eigenschaften</b>	antiallergisch beschichtet, hitzebeständig
<b>Oberflächenwiderstand</b>	/
<b>Form</b>	FG: Flach-breite Spitzen, gerade
<b>Icon Nr.</b>	FG2

### Maße und Gewicht

A = 9,5 mm  
 B = 5 mm  
 C = 2,8 mm  
 Ai = /



Gesamtlänge 160 mm  
 Gewicht 40 g

### Anwendung und Technik

Aufgrund seiner speziellen Eigenschaften wird PTFE oft im Labor verwendet.

Aufgrund seiner speziellen Eigenschaften wird PTFE oft im Labor verwendet. Chemikalienresistent, leichtes Säubern und Reinigen, Anti-Haft-Eigenschaft Lotuseffekt, hochtemperaturbeständig (von -270 bis +280°C / +536°F) witterungs- und UV-beständig, sehr gleitfähig bei extrem geringen Reibungskoeffizienten, rostfrei, nicht-antimagnetisch, isolierend.

Werkzeugstahl, Korrosionsschutz durch Oberflächenbehandlung.