

Benennung/Description

LED-Dauerleuchte
LED Perm. Beacon

Artikel-Nummer
Material number

230 #00 XX

Ausdruck ist nur zur Information und wird bei Änderung nicht berücksichtigt. / This printed copy is for information only and is subject to alteration.

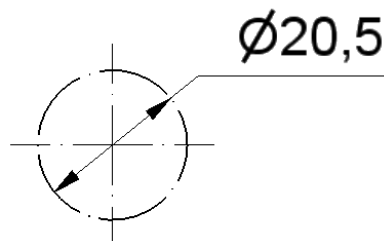
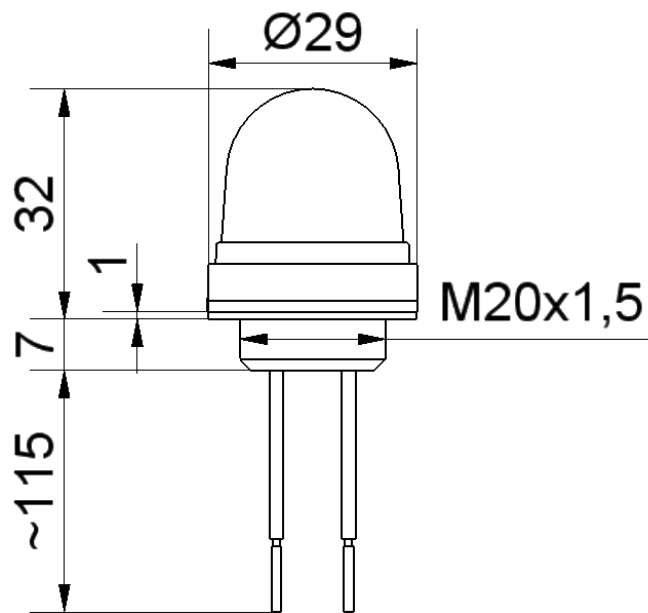
Bestell-Nr. / order no.

230 #00 55	24 V DC	45 mA ca. 12 g
230 #00 67	115 V AC	15 mA ca. 12 g
230 #00 68	230 V AC	20 mA ca. 12 g



1 = RD 2 = GN 3 = YE 4 = CL 5 = BU

Andere Spannungen auf Anfrage / other voltages available on request



Elektrische Daten		Electrical specifications	
Einschaltdauer	100 % ED	Duty cycle	100 %
Einschaltstrom	max. 500 mA	Starting current	max. 500 mA
Lebensdauer	max. 100.000 h	Life duration	max. 100.000 h
Stromaufnahme	Siehe Liste	Current consumption	See list
Mechanische Daten		Mechanical specifications	
Anschluss	2 Litzen ca.115 mm	Connection	2 Strands ca. 115 mm
Befestigung	Einbaumontage	Fixing	Installation mounting
Dichtung	vorhanden	Seal	available
Einbaulage	Beliebig	Installation position	As required
Schutzart	IP65 in montiertem Zustand	Protection rating	IP65 when mounted
Temperatur	-20° ... +50 °C	Temperature	-20° ... +50 °C
Umgebungsbedingungen	Verschmutzungsgrad 3 $U_i = 250V$; $U_{imp} = 2.500V$; oder Überspannungskategorie II	Environmental conditions	Pollution degree 3 $U_i = 250V$, $U_{imp} = 2.500V$; or Overvoltage category II
Werkstoff Gehäuse	PC/ABS-blend	Material housing	PC/ABS-blend
Werkstoff Kalotte	PC	Material dome	PC
Werkstoff Sockel	PC/ABS-blend	Material base	PC/ABS-blend
Sonstige Daten		Other specifications	
Hinweis	Alle Angaben beziehen sich auf U_{nenn} und Raumtemperatur. Die Hinweise der Montageanleitung sind zu beachten.	Note	All specifications refer to U_{nom} and room temperature. The advice contained in the installation instruction is to be observed.
Vorschriften	Die zutreffenden EU-Richtlinien werden erfüllt.	Regulations	Conforms to current EU Directives.
Zulassung		Approval	

