

# A0224270

EUROPA-GEHÄUSE 42 TE, o. Griffb.

Baukasten-System ohne Verschraubung. Befestigungstürme in den Gehäuseschalen und Seitenteilen.

## Lieferumfang

2 Schalen, 2 Seitenteile 1 HE, 2 Gehäuseleisten mit Schlitz, 2 Gehäuseleisten mit Schlitz mit Fuß



## TECHNISCHE DATEN

Material	ABS (UL 94 HB)	Breite	260 mm
Farbe	grauweiß RAL 9002	Tiefe	250 mm
Standards	RoHS konform, REACH konform	Höhe	98,5 mm
		Platinenlänge Unterteil	243 mm
		Platinenbreite Unterteil	220 mm

Bitte die Maße an aktuellen Teilen abnehmen. Diese unterliegen material- und produktionsspezifischen Fertigungstoleranzen.

## KAUFMÄNNISCHE DATEN

Gewicht/1 Stück	912 g
Warentarifnummer (OKW Produkt)	39269097
Herstellungsland	Deutschland

## KUNDENSPEZ. MODIFIKATIONEN

Was benötigen Sie für Ihr persönliches Produkt? Bei Bedarf liefern wir Ihnen die Gehäuse/Drehknöpfe einbaufertig mit allen notwendigen Modifikationen und Veredelungen. Wir beraten Sie gerne. Fragen Sie an!

## Produktionsoptionen für A0224270

# A0224270

EUROPA-GEHÄUSE 42 TE, o. Griffb.



Mechanische  
Bearbeitung



Bedruckung



Laserbeschriftung



Konfektion / Montage

# A0224270

EUROPA-GEHÄUSE 42 TE, o. Griffb.

## ZUBEHÖR ZUM KOMPLETTIEREN



**A0324270**  
Front-/ Rückplatte 42 TE 2 HE  
Aluminium  
matt eloxiert  
250,8x90,7x2mm

## ZUBEHÖR "SCHRAUBEN"



**A0306031**  
Selbstformende Schraube 3 x 6  
mm (PZ1)



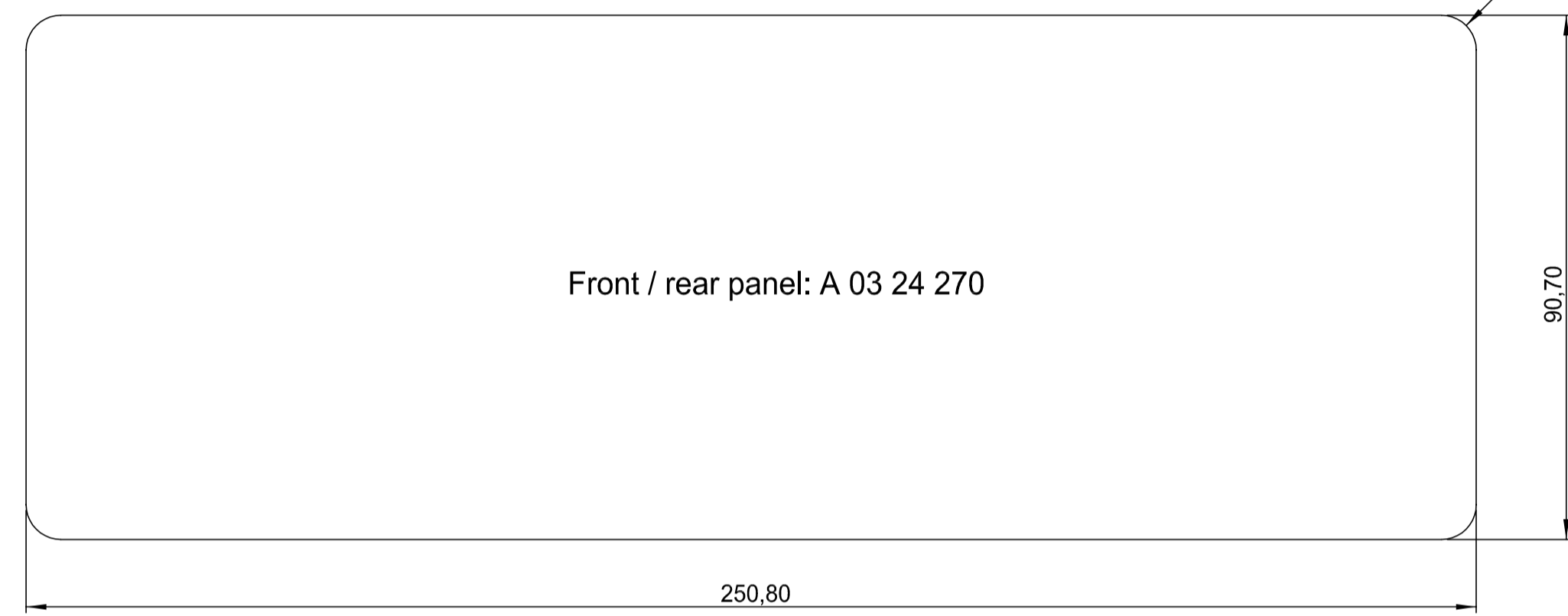
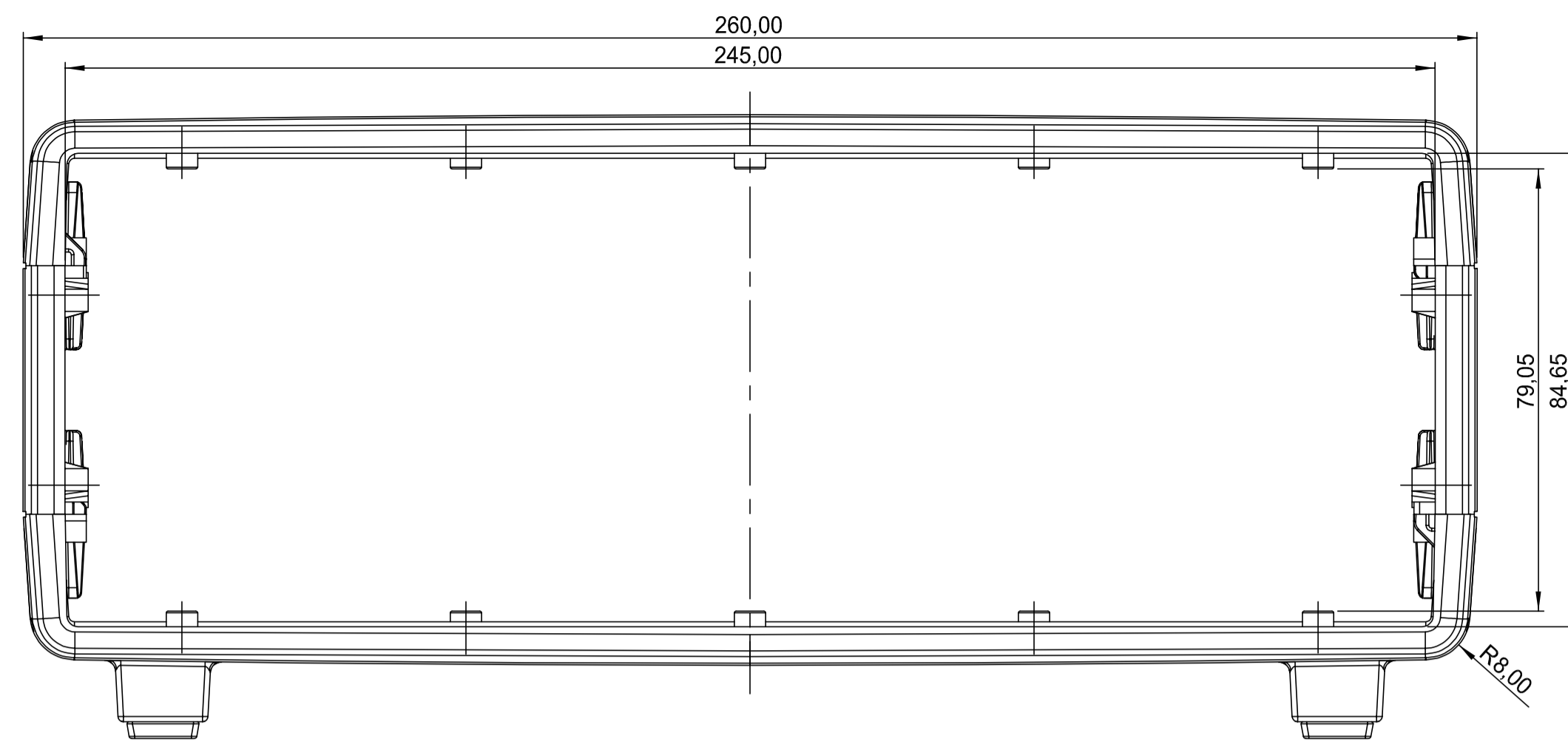
**A0308031**  
Selbstformende Schraube 3 x 8  
mm (PZ1)

## ZUBEHÖR

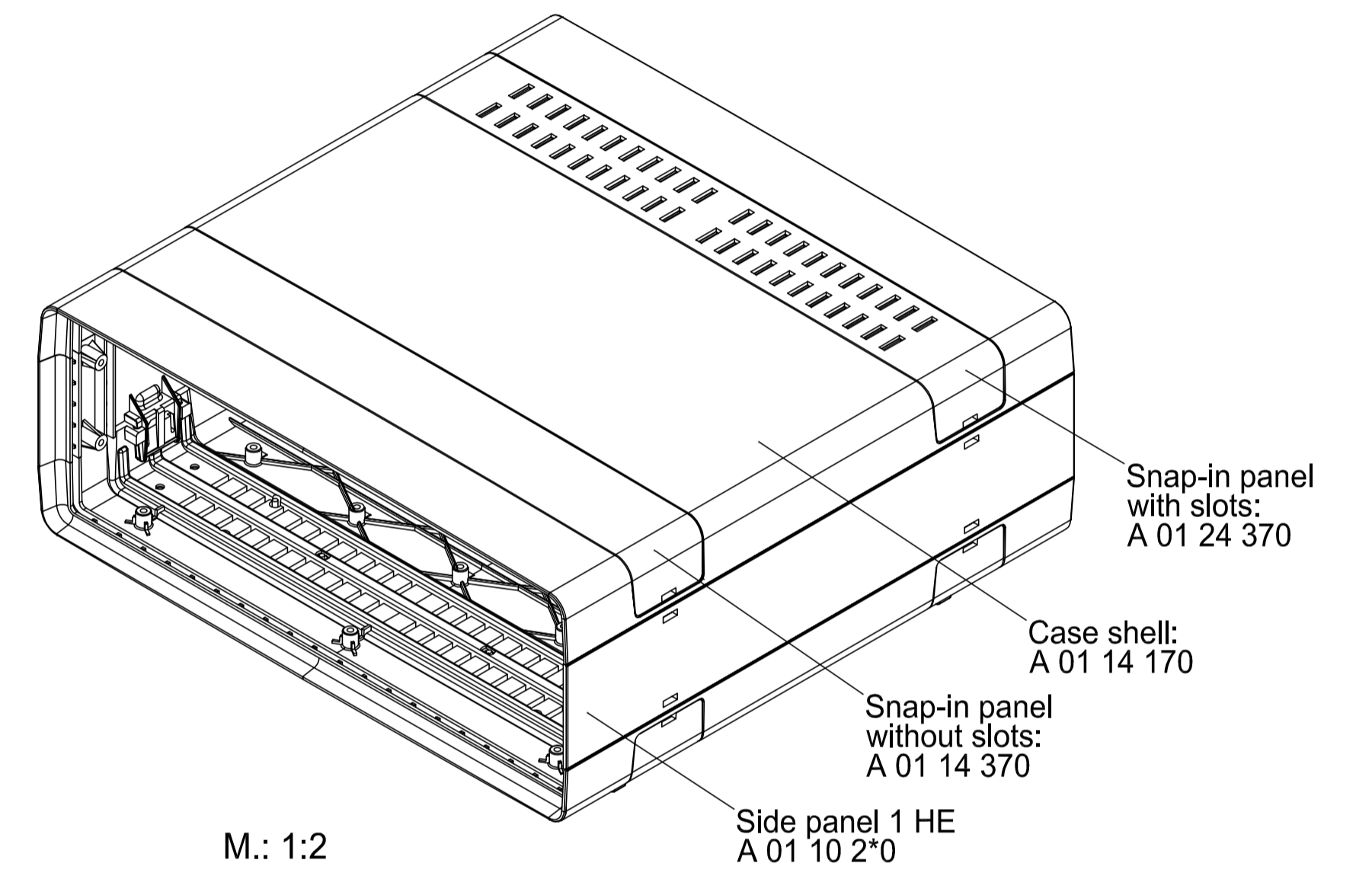
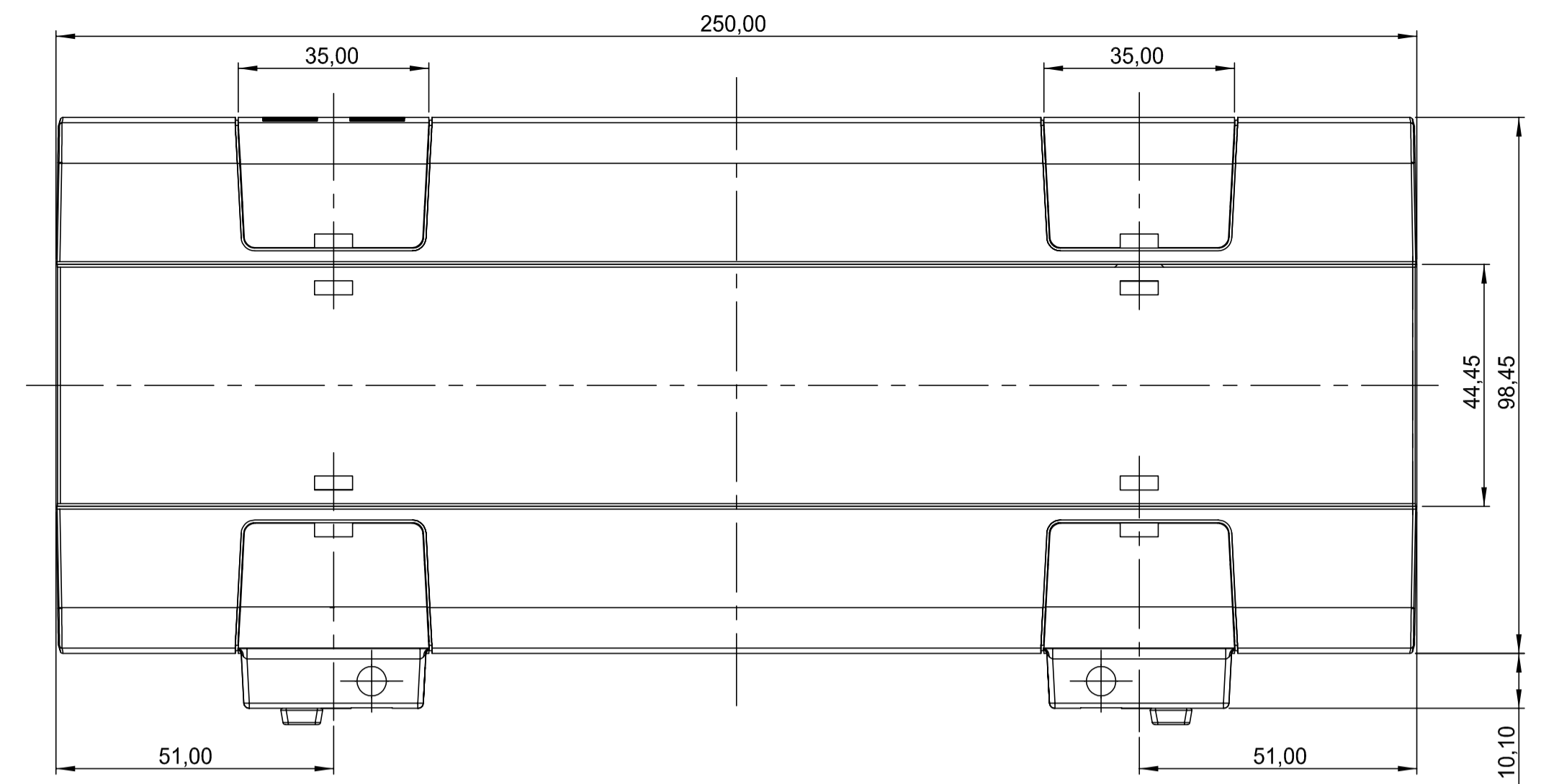
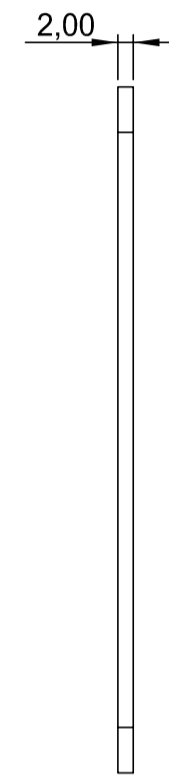


**A0350007**  
Kippfuß  
ABS (UL 94 HB)  
grauweiß RAL 9002

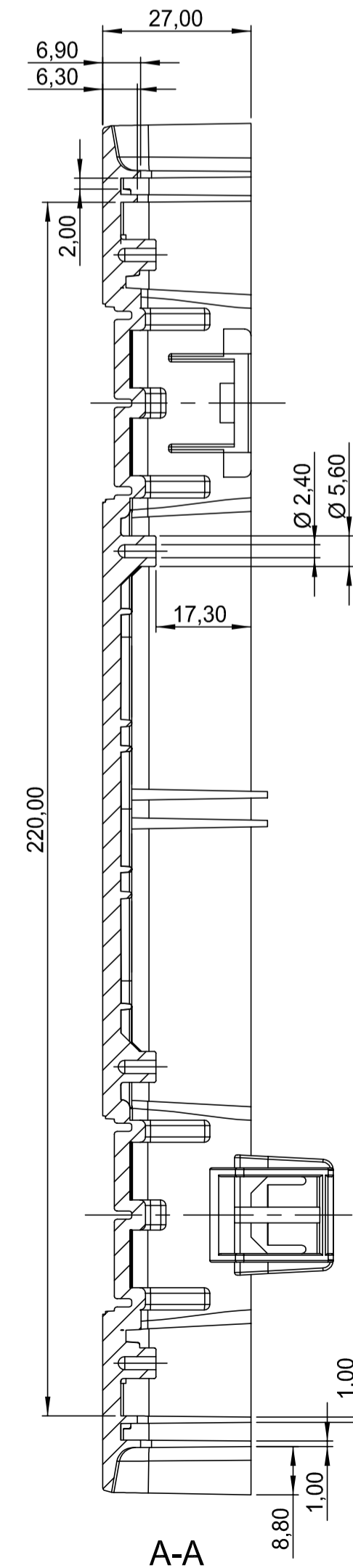
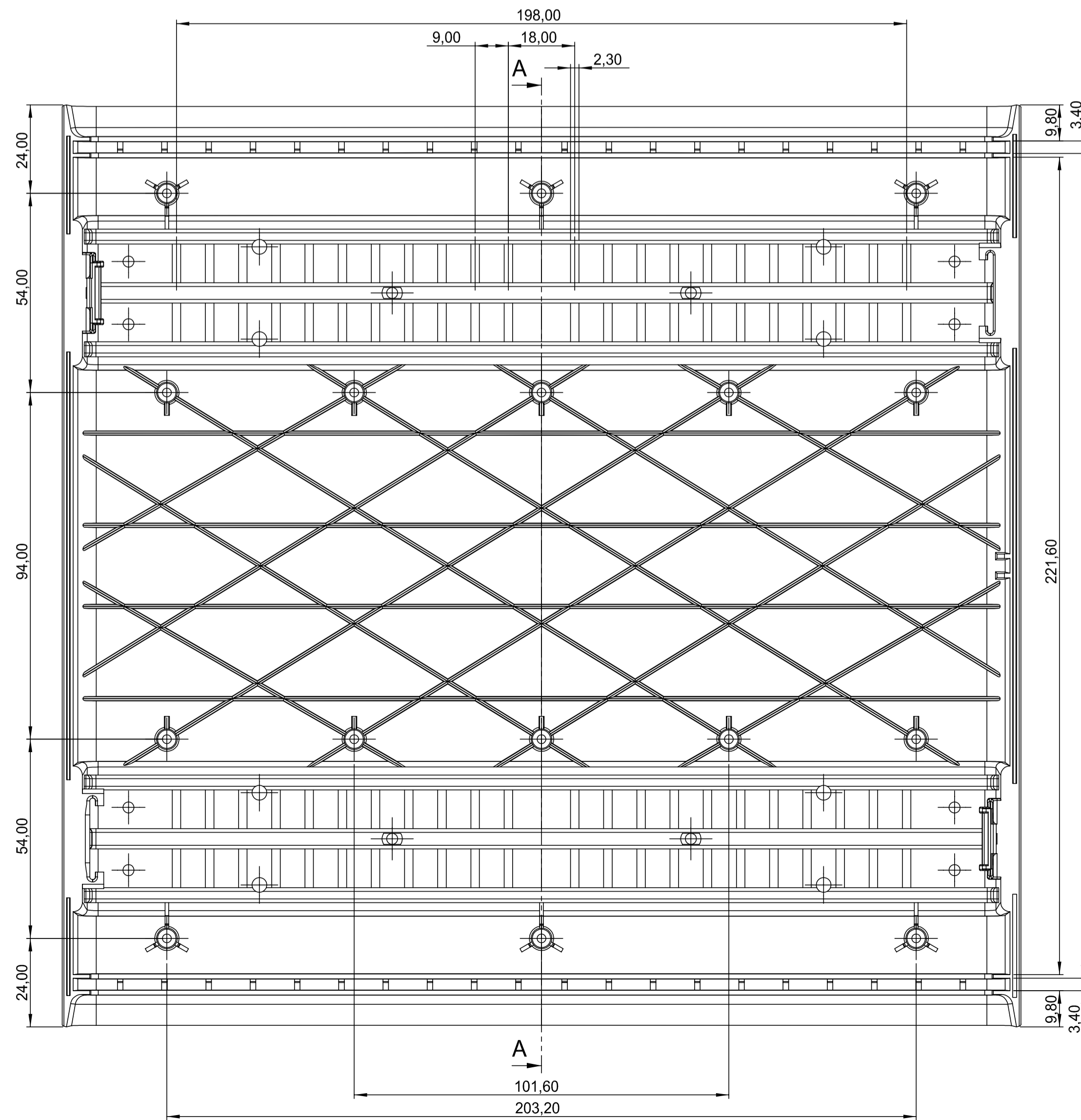
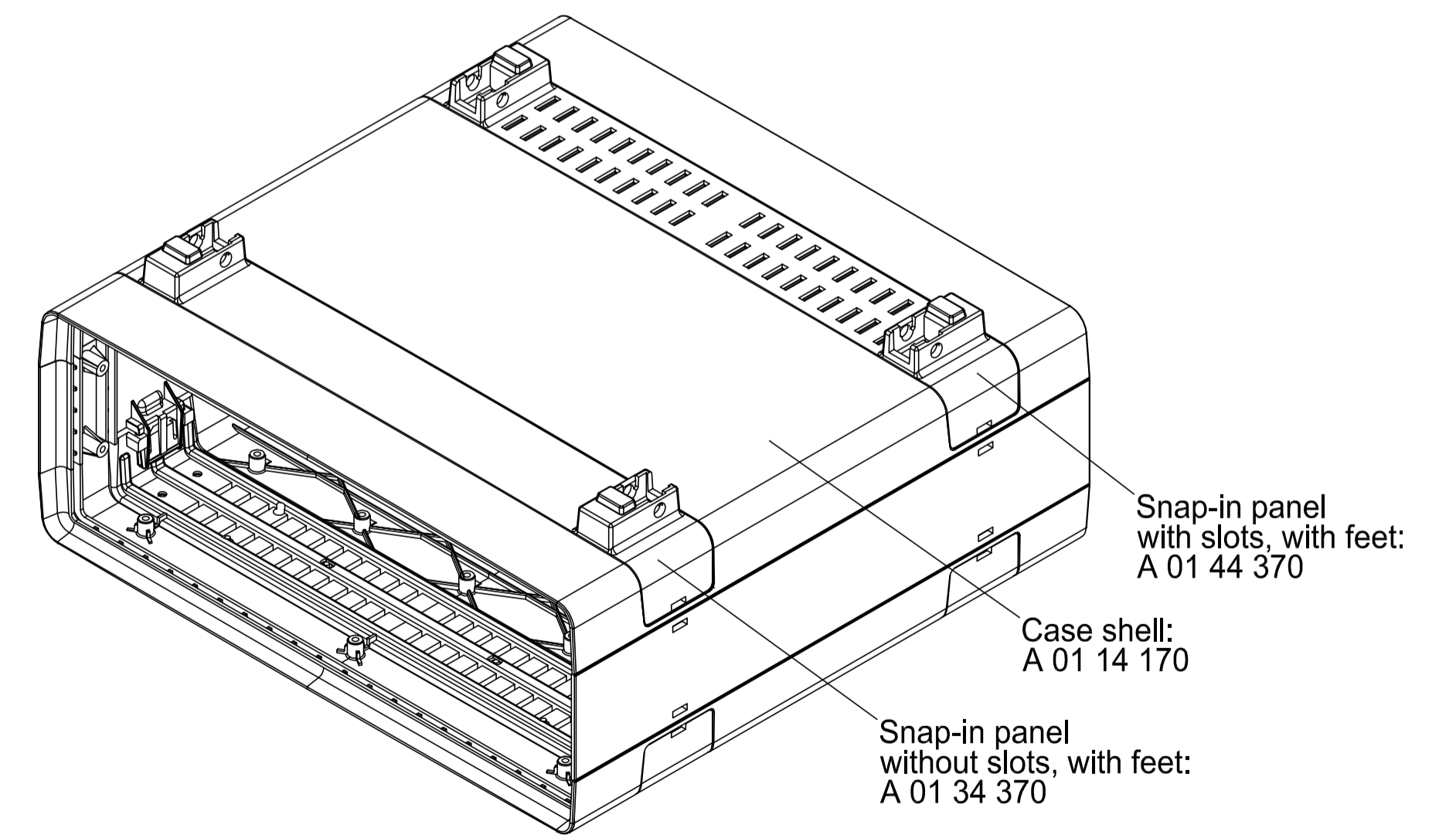
Technische Änderungen vorbehalten. © OKW Gehäusesysteme, Buchen/Deutschland.



Front / rear panel: A 03 24 270



M: 1:2



A-A

A 02 24 070	2x Case shell: A 01 14 170	2x Snap-in panel without slots: A 01 14 370	2x Snap-in panel without slots, with feet: A 01 34 370	2x Side panel 1 HE A 01 10 2*0
A 02 24 170	2x Case shell: A 01 14 170	1x Snap-in panel without slots: A 01 14 370 1x Snap-in panel with slots: A 01 24 370	1x Snap-in panel without slots, with feet: A 01 34 370 1x Snap-in panel with slots, with feet: A 01 44 370	2x Side panel 1 HE A 01 10 2*0
A 02 24 270	2x Case shell: A 01 14 170	2x Snap-in panel with slots: A 01 24 370	2x Snap-in panel with slots, with feet: A 01 44 370	2x Side panel 1 HE A 01 10 2*0

Bearb. am: 28.08.07	Material:	Toleranz: DIN 16901 Teil 130	
Ersteller: Hasselb	Farbe:	Zeichnungsart: ILLUSTRIERTE	
Rev. Index: 1	<small>This document contains proprietary information of OKW Gehäusesysteme GmbH and is intended subject to the conditions that the information be retained in confidence and not be reproduced or copied and not be used or incorporated in any product.</small>		Maßstab: 1:1 (1:2)
Stand: ...	EUROPA-GEHÄUSE 42 TE EURO CASE 42 TE, 2 HE, without handle A0224*70		

FD: dieses Dokument behalten wir uns alle Urheberrechte vor. Es darf auch auszugsweise weder ververvielt noch Dritten in irgendeiner Form zugänglich gemacht werden.