

## Crimpkontakt - CK2,5-ED-0,75ST AG - 1663585

Bitte beachten Sie, dass die hier angegebenen Daten dem Online-Katalog entnommen sind. Die vollständigen Informationen und Daten entnehmen Sie bitte der Anwenderdokumentation. Es gelten die Allgemeinen Nutzungsbedingungen für Internet-Downloads.  
(<http://phoenixcontact.de/download>)



Gedrehter 2,5er Crimpkontakt, Stift-Einzelkontakt, Aderquerschnitt 0,75 mm<sup>2</sup>, versilbert



### Kaufmännische Daten

Verpackungseinheit	100 STK
GTIN	
GTIN	4017918123390
Gewicht pro Stück (exklusive Verpackung)	1,318 g
Gewicht pro Stück (inklusive Verpackung)	1,321 g
Zolltarifnummer	85366990
Herkunftsland	Deutschland
Verkaufsschlüssel	D1 - Steckverbinder

### Technische Daten

#### Umgebungsbedingungen

Umgebungstemperatur (Betrieb)	-40 °C ... 125 °C
-------------------------------	-------------------

#### Mechanische Kennwerte

Anschlussquerschnitt	0,75 mm <sup>2</sup> ... 0,75 mm <sup>2</sup>
Anschlussquerschnitt AWG	18
Abisolierlänge der Einzelader	7,5 mm (9,5 mm bei HC-M-HV...)
Kontaktdurchmesser	2,5 mm
Steckzyklen	≥ 500

#### Allgemein

Hinweis	für HC-M-06..., HC-M-HV-, HC-M-08-, HC-M-20-, HC-A..., HC-B..., HC-BB..., HC-BBB... und HC-HV-Kontaktträger
Ausführung	Stift-Einzelkontakt
Serie	HC-M-06

# Crimpkontakt - CK2,5-ED-0,75ST AG - 1663585

## Technische Daten

### Allgemein

Anschlusstechnik	Crimpanschluss
Kontakttyp	gedreht
Montagehinweis	Die Güte einer Crimpverbindung wird durch die DIN EN 60352-2 bestimmt.

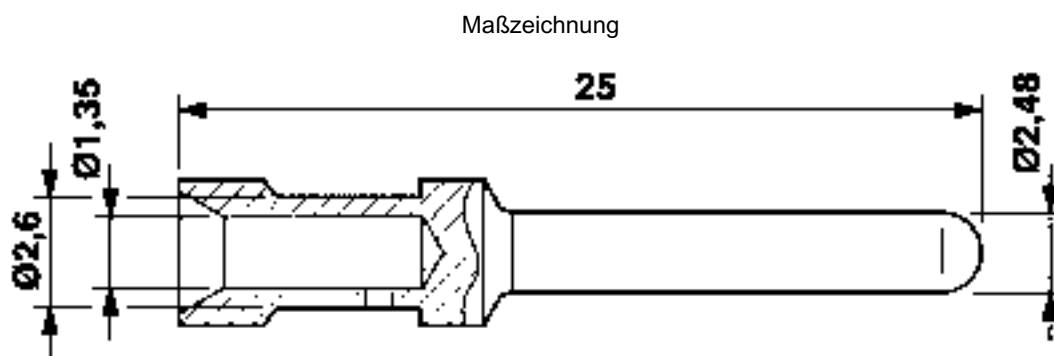
### Materialangaben

Material Kontakt	Kupferlegierung
Material Kontaktoberfläche	versilbert

### Environmental Product Compliance

REACH SVHC	Lead 7439-92-1
China RoHS	Zeitraum für bestimmungsgemäße Verwendung (EFUP): 50 Jahre
	Informationen über gefährliche Substanzen finden Sie in der Herstellererklärung unter dem Reiter "Downloads"

## Zeichnungen



Maßzeichnung

## Klassifikationen

eCl@ss

eCl@ss 10.0.1	27440204
eCl@ss 4.0	27140800
eCl@ss 4.1	27140800
eCl@ss 5.0	27143400
eCl@ss 5.1	27261200
eCl@ss 6.0	27261200
eCl@ss 7.0	27440204
eCl@ss 8.0	27440204
eCl@ss 9.0	27440204

# Crimpkontakt - CK2,5-ED-0,75ST AG - 1663585

## Klassifikationen

### ETIM

ETIM 2.0	EC000438
ETIM 3.0	EC000438
ETIM 4.0	EC000438
ETIM 5.0	EC000796
ETIM 6.0	EC000796
ETIM 7.0	EC000796

### UNSPSC

UNSPSC 6.01	30211923
UNSPSC 7.0901	39121522
UNSPSC 11	39121522
UNSPSC 12.01	39121522
UNSPSC 13.2	39121522
UNSPSC 18.0	39121522
UNSPSC 19.0	39121522
UNSPSC 20.0	39121522
UNSPSC 21.0	39121522

## Approbationen

### Approbationen

---

Approbationen

EAC / EAC

---

Ex Approbationen

---

### Approbationsdetails

EAC		RU C- DE.AI30.B.01102
-----	--	--------------------------

EAC		EAC-Zulassung
-----	--	---------------

## Zubehör

Zubehör

Crimpwerkzeug

## Crimpkontakt - CK2,5-ED-0,75ST AG - 1663585

### Zubehör

Presszange - CRIMPFOX-TC 4 - 1212113



Presszange, für gedrehte Kontakte CK 1,6-ED..., CK 2,5-ED..., CK 4,0-ED..., 4 gekennzeichnete Gesenkstationen, Zwangssperre entriegelbar, seitliche Einführung, inkl. Positionierhilfe

---

### Montagewerkzeug

Montagewerkzeug - UNIFOX MT-CK 1.6/2.5 - 1089092



Montagewerkzeug, für Crimpkontakte CK 1,6... bei geringen Leiterquerschnitten

---

### Universalwerkzeug

Entriegelungswerkzeug - UNIFOX RT-CK 2.5 - 1072067



Entriegelungswerkzeug, für gedrehte CK- 2,5-...Kontakte

---

### Optionales Zubehör

Crimpkontakt - CK2,5-ED-0,75BU AG - 1663653



Gedrehter 2,5er Crimpkontakt, Buchsen-Einzelkontakt, Aderquerschnitt 0,75 mm<sup>2</sup>, versilbert