



Steckverbinder > PCB-Steckverbinder > Kabel-an-Leiterplatte-Steckverbinder > Kabel-an-Leiterplatte-Steckverbindergehäuse



Produkttyp des Steckverbinders: **Gehäuse**

Steckverbinder- und Gehäusotyp: **Buchse**

Steckverbindersystem: **Draht-an-Leiterplatte**

Anzahl von Positionen: **18**

Raster: **2.54 mm [.1 in]**

Eigenschaften

Produktmerkmale

Produkttyp des Steckverbinders	Gehäuse
Steckverbinder- und Gehäusotyp	Buchse
Steckverbindersystem	Draht-an-Leiterplatte
Anschluss von Steckverbinder & Kontakt an	Leitungen und Kabel

Konfigurationsmerkmale

Anzahl von Positionen	18
Zeilenanzahl	2

Elektrische Kennwerte

Operating Voltage	250 VAC
-------------------	---------

Kontaktmerkmale

Kontakttyp	Stecksockel
Kontakt-nennstrom (max.)	3 A

Klemmenmerkmale

Anschlussmethode für Leitungen und Kabel	Crimpverbindung
------------------------------------------	-----------------

Montage und Anslusstechnik

Zugentlastung	Mit
Typ der Gegensteckarretierung	Verriegelung, Verriegelung, Verriegelung
Gegensteckarretierung	Mit

Art der Steckverbindermontage	Kabelbefestigung (freihängend)
-------------------------------	--------------------------------

Gehäusemerkmale

Gehäuseeingangskonfiguration	Beide Enden geschlossen
Gehäusematerial	Polyamid 6.6 GF
Raster	2.54 mm [.1 in]
Gehäusefarbe	Grün

Abmessungen

	.21 in
Row-to-Row Spacing	2.54 mm [.1 in]

Verwendungsbedingungen

Betriebstemperaturbereich	-65 – 105 °C [-85 – 221 °F]
---------------------------	-----------------------------

Betrieb/Anwendung

Stromkreis Anwendung	Signal
----------------------	--------

Industriestandards

Bezugswert des Glühdrahts	Standardteil – ohne Glühdraht
UL-Brandschutzklasse	UL 94V-0

Verpackungsmerkmale

Verpackungsmenge	25
------------------	----

Produkt-Compliance

Bitte besuchen Sie die [Produktseite auf TE.com](#) um Informationen über Produktkonformität zu erhalten.>

EU RoHS Richtlinie 2011/65/EU	Konform
EU ELV Richtlinie 2000/53/EG	Konform
China RoHS 2 Richtlinie MIIT Order No 32, 2016	Keine eingeschränkten Materialien oberhalb der Grenzwerte
EU REACH Verordnung (EG) No. 1907/2006	Aktuelle ECHA Kandidatenliste: JAN 2020 (205) Kandidatenliste deklariert bezüglich: JAN 2019 (197) Enthält keine SVHC
EU REACH Verordnung (EG) No. 1907/2006	Aktuelle ECHA Kandidatenliste: JAN 2020 (205) Kandidatenliste deklariert bezüglich: JAN 2019 (197)
Halogengehalt	Niedriger Halogengehalt – Br, Cl, F, I <

900 ppm im homogen Material. Außerdem
BFR/CFR/PVC-frei.

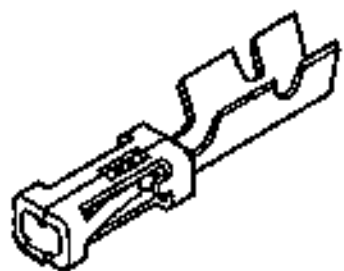
Lötbarkeit

Für Lötbarkeit nicht zutreffend

Produktkonformitäts-Disclaimer

Diese Informationen beruhen auf angemessenen Erkundigungen bei unseren Lieferanten und entsprechen unserem derzeitigen Wissensstand auf Grundlage der Angaben der Lieferanten. Diese Informationen können Änderungen erfahren. Die von TE als EU RoHS-konform ermittelten Teile weisen einen maximalen Gewichtsanteil von 0,1 % Blei, Chrom VI, Quecksilber, PBB, PBDE, DBP, BBP, DEHP und DIBP sowie 0,01 % Kadmium im homogenen Werkstoff auf oder sind gemäß der Anhänge zur Richtlinie 2011/65/EU (RoHS2) von diesen Grenzwerten ausgenommen. Elektrische und elektronische Endprodukte erhalten gemäß der Richtlinie 2011/65/EU eine CE-Kennzeichnung. Die Komponenten sind möglicherweise nicht CE-gekennzeichnet. Zusätzliche weisen die von TE als EU ELV-konform ermittelten Teile einen maximalen Gewichtsanteil von 0,1 % Blei, Chrom VI und Quecksilber sowie 0,01 % Kadmium im homogenen Werkstoff auf oder sind gemäß der Anhänge zur Richtlinie 2000/53/EG (ELV) von diesen Grenzwerten ausgenommen. Bezüglich der REACH Bestimmungen beruht die TE-Information über SVHC in den Artikeln für diese Teilenummer noch auf den „Leitlinien zu den Anforderungen für Stoffe in Erzeugnissen“ (Version: 2, April 2011) der European Chemicals Agency (ECHA), wobei der Grenzwert von 0,1% (nach Gewicht) auf das Fertigprodukt bezogen ist. TE ist sich des EuGH-Urteils vom 10. September 2015, auch bekannt als O5A (Once An Article Always An Article), bewusst, welches besagt, dass im Falle von 'komplexen Erzeugnissen', der Schwellenwert für eine SVHC sowohl auf das Produkt als Ganzes und gleichzeitig auf jeden der Artikel, aus denen sich das Produkt zusammensetzt, angewendet wird. TE hat diesen Entscheid auf der Grundlage der neuen ECHA 'Leitlinien zu den Anforderungen für Stoffe in Erzeugnissen' (Juni 2017, Version 4,0) ausgewertet und wird seine Deklarationen entsprechend aktualisieren.

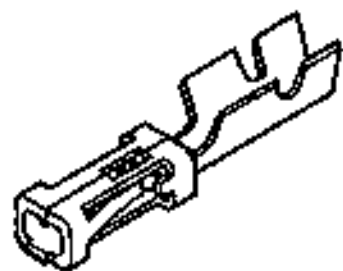
Kompatible Teile



TE Teilenummer 167024-1
MOD-4 REC.CONT.SCP.



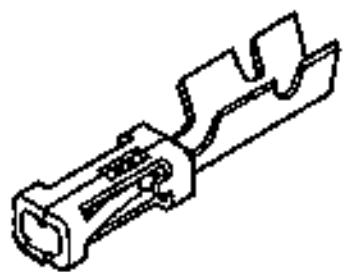
TE Teilenummer 2-167301-2
MOD-4 REC.CONT.SCP



TE Teilenummer 166309-2
MOD-5 REC.CONTACT



TE Teilenummer 167021-2
MOD-4 REC.CONT.SCP.



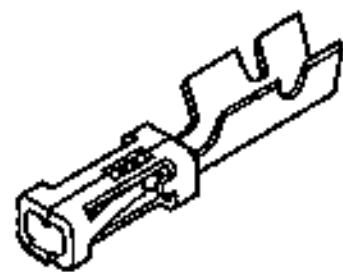
TE Teilenummer 167301-4
MOD-4 REC.CONT.SCP



TE Teilenummer 2-167301-4
MOD-4 REC.CONT.SCP




TE Teilenummer 825440-9
MOD 2 PINHDR 2X09P.



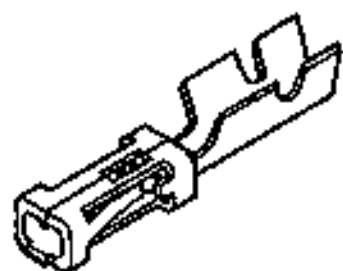
TE Teilenummer 1-141708-1
MOD IV RECEPTACLE, CRIMP SNAP IN, LP



TE Teilenummer 166310-2
MOD-5 REC.CONTACT



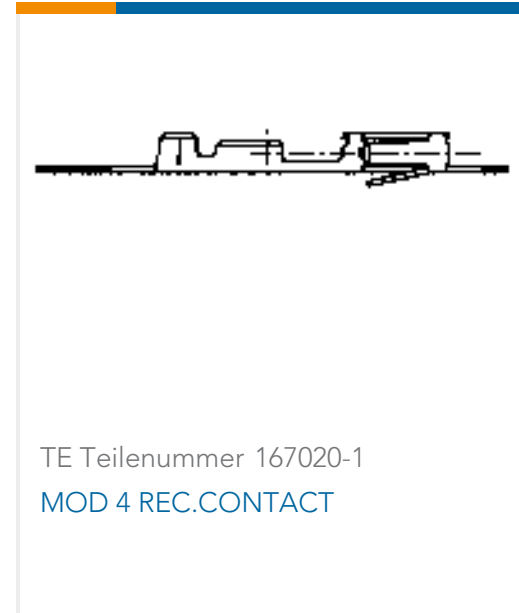
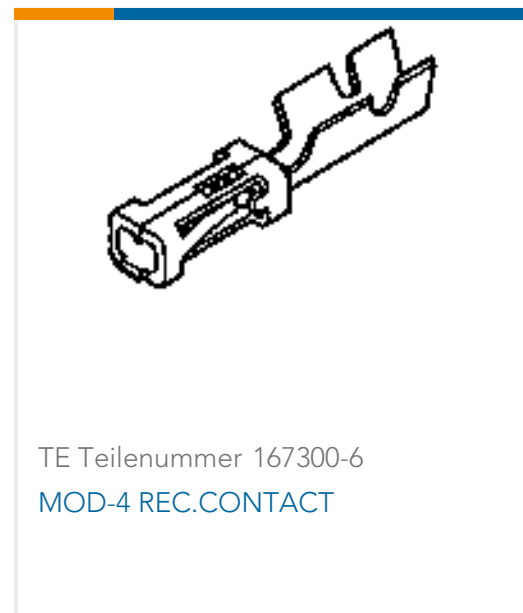
TE Teilenummer 926519-2
KEYING PLUG



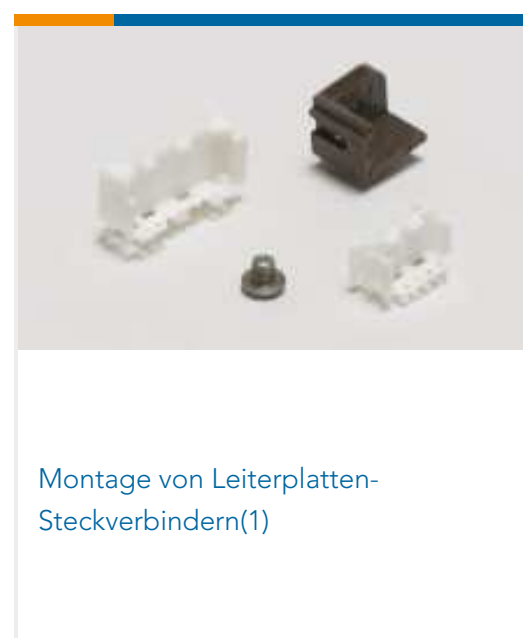
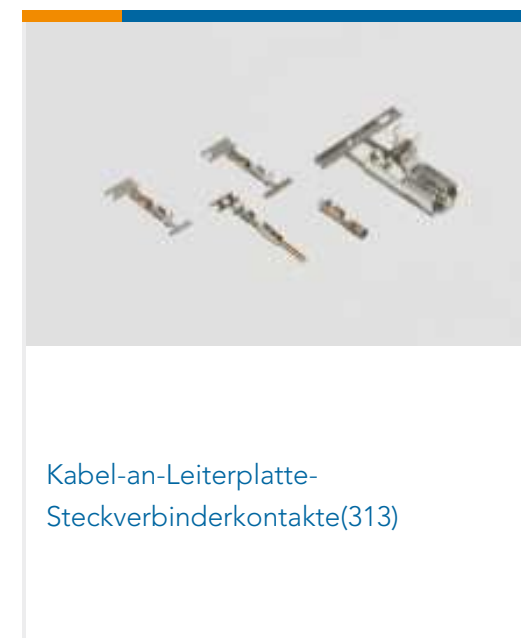
TE Teilenummer 141708-1
MOD-4 REC.CONT.SCP.



TE Teilenummer 166310-3
MOD-5 REC.CONTACT



Auch serienmäßig | AMPMODU IV/V





Stiftwannen für Pkw, Lkw, Busse und Off-Road-Fahrzeuge(2)



Zugentlastung für Leiterplatten-Steckverbinder(2)

Kunden kauften auch diese Produkte



TE Teilenummer3-2176398-5
3502 360K 1%



TE Teilenummer383066-000
44A1121-22-2/9-9



TE Teilenummer8-2176397-6
3502 3K6 1%



TE Teilenummer1052517-1
2052 1200 00



TE Teilenummer5-862545-6
LEAD, SGL END ASSY, LGH



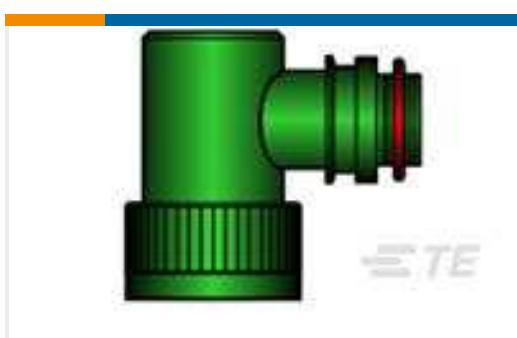
TE Teilenummer5557804-1
MJ ASSY,8POS,R/A,KEYED



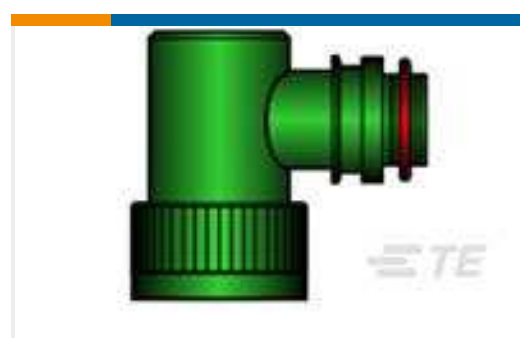
TE Teilenummer4-1625958-3
HB01RE 500M 5% 100PPM



TE Teilenummer2-1879257-8
RP 2B 309R 0.1% 15PPM CUT LENGTH



TE Teilenummer565751-000
TXR40AB90-0805BI



TE Teilenummer042801-000
TXR40AB90-2218BI

Dokumente

Produktzeichnungen

MOD IV REC HSG, 2X9P

Englisch

CAD-Dateien

Kundenmodell

ENG_CVM_CVM_925370-9_Z.2d_dxf.zip

Englisch

3D PDF



3D

Kundenmodell

[ENG_CVM_CVM_925370-9_Z.3d_igs.zip](#)

Englisch

Kundenmodell

[ENG_CVM_CVM_925370-9_Z.3d_stp.zip](#)

Englisch

Indem Sie die CAD-Datei herunterladen stimmen Sie den [allgemeinen Verkaufsbedingungen](#) zu.

Produktspezifikationen

[Anwendungsspezifikation](#)

Englisch

Freigabe Agentur

[UL-Bericht](#)

Englisch