



## Hauptmerkmale

Produktbereich	Harmony XB5
Produkt- oder Komponententyp	Timer
Verkauf je unteilbare Menge	1

## Zusatzmerkmale

Blendenmaterial	Kunststoff
Haltekragenmaterial	Kunststoff
Montagedurchmesser	22 mm
Panel Thickness	1...6 mm
Form des Signaleinheitkopfes	Rund
Zeitverzögerungsbereich	0,5 - 10 s
Zeitverzögerungsfunktion	A
Wiederholungsgenauigkeit	+/-0,5 %
Einstellgenauigkeit der Zeitverzögerung	+/- 10 % der Gesamtskala bei 25 °C entspricht EN/IEC 61812-1
Temperaturabweichung	+/- 0,05 %/°C
Spannungsdrift	+/-0,2 %/V
Schutzart	Überspannungsschutz
Verschmutzungsgrad	3 entspricht IEC 60664-1
Ausgangstyp	Thyristor
Kurzzeitig zulässiger Strom	10 A für 0,01 s
Min. Schaltstrom	10 mA
Spannungsabfall im geschlossenen Zustand	5 V
Fehlerstrom im offenen Zustand	5 mA
Leistungsaufnahme in W	1 W
Max. Leistungsaufnahme in VA	1,5 VA
Rückstellzeit	30 Ms nach Zeitverzögerung bei Abschaltung 60 ms während Zeitverzögerung bei Abschaltung
Lokale Signalisierung	LED grün, stetig leuchtend für Zeitverzögerung läuft LED, AUS für keine Zeitfunktion aktiv und Ausgangsrelais unter Spannung
Nennhilfsspannung [UH,nom]	110 - 230 V AC/DC
Versorgungsspannungsgrenzen	93,5...253 V AC/DC
Ausgangskurzschlusschutz	No
Anschluss	Schraubklemmen 1 x 4 mm <sup>2</sup> entspricht EN/IEC 60947-1 Schraubklemmen 1 x 2,5 mm <sup>2</sup> entspricht EN/IEC 60947-1
Schutzart (IP)	IP65 Front: entspricht IEC 60529 IP20 Rückseite: entspricht IEC 60529
Umgebungstemperatur bei Betrieb	-20...60 °C
Umgebungstemperatur bei Lagerung	-20...80 °C
[M] Anzugsdrehmoment	0,5 Nm

Spannungsfestigkeit	1500 V entspricht EN/IEC 61812-1
[Ui] Bemessungs-Isolationsspannung	250 V entspricht EN 60947-1 250 V entspricht IEC 60664-1
[Uimp] Bemessungs-Stoßspannungsfestigkeit	4 kV entspricht EN 60947-1 4 kV entspricht IEC 60664-1
Stoßspannungsfestigkeit	2 kV, Level 3 entspricht IEC 61000-4-5
Überspannungskategorie	Klasse 3 entspricht IEC 60536 Klasse 3 entspricht IEC 60664-1
Vibrationsfestigkeit	0,15 mm (f= 10...60 Hz) entspricht IEC 60068-2-6 2 gn (f= 60...150 Hz) entspricht IEC 60068-2-6
Stoßfestigkeit	+/-15 gn für 11 ms (6 Stöße an jeder Achse) entspricht IEC 60068-2-27
Widerstandsfähigkeit gegen kurze Störsignale	2 kV Klasse Level 3 entspricht IEC 61000-4-4
Elektromagnetische Verträglichkeit	Elektrostatische Entladung 6 kV Level 3 entspricht IEC 61000-4-2 Elektromagnetische Aussendung Klasse B entspricht IEC 55011
Widerstandsfähigkeit gegen elektromagnetische Felder	10 V/M 80 MHz - 1 GHz Level 3 entspricht IEC 61000-4-3 3 V/M 1,4 - 2 GHz Ebene 2 entspricht IEC 61000-4-3 1 V/m 2 - 2,7 GHz Ebene 1 entspricht IEC 61000-4-3
Störfestigkeit gg. HF-Felder	10 V Level 3 entspricht EN/IEC 61000-4-6
Strahl-/leitungsgeb. Störung	Klasse B entspricht EN 50022
Normen	EN/IEC 61812-1 UL 508
Produktzertifizierungen	CE UL-gelistet
Gerätedarstellung	Gerät in Monoblockausführung
Höhe	62 mm
Durchmesser	29 mm
Produktgewicht	0,027 kg

## Verpackungseinheiten

VPE 1 Art	PCE
VPE 1 Menge	1
VPE 1 Höhe	3,2 cm
VPE 1 Breite	3,2 cm
VPE 1 Länge	7,5 cm
VPE 1 Gewicht	30,0 g
VPE 2 Art	S01
VPE 2 Menge	72
VPE 2 Höhe	15,0 cm
VPE 2 Breite	15,0 cm
VPE 2 Länge	40,0 cm
VPE 2 Gewicht	2,363 kg

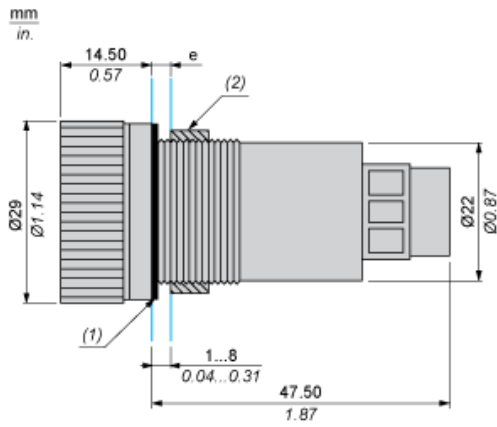
## Nachhaltigkeit

Angebotsstatus nachhaltiges Produkt	Green Premium Produkt
REACH-Verordnung	 <a href="#">REACH-Deklaration</a>
EU-RoHS-Richtlinie	Übererfüllung der Konformität (außerhalb EU RoHS-Scope)  <a href="#">EU-RoHS-Deklaration</a>
Quecksilberfrei	Ja
RoHS-Richtlinie für China	 <a href="#">RoHS-Erklärung Für China</a>
Informationen zu RoHS-Ausnahmen	 <a href="#">Ja</a>
Umweltproduktdeklaration	 <a href="#">Produktumweltprofil</a>
Kreislaufwirtschafts-Profil	 <a href="#">Entsorgungsinformationen</a>
WEEE	Das Produkt muss entsprechend bestimmter Hinweise auf Märkten der Europäischen Union entsorgt werden und darf nicht in Haushaltsabfälle gelangen.

## Vertragliche Gewährleistung

Garantie	18 Monate
----------	-----------

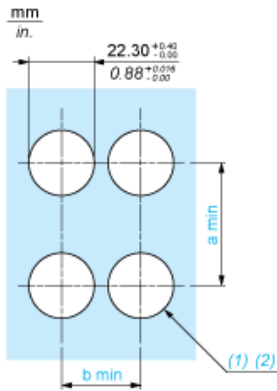
Abmessungen



- (e) Klemmstärke mit: 1 mm bis 6 mm / 0.03 in. bis 0.24 in.
- (1) Dichtring
- (2) Schraube

Schalttafelabschnitte für Analog-Timer (fertige Bohrungen, installationsbereit)

Verbindung per Schraubklemmen oder Steckanschluss



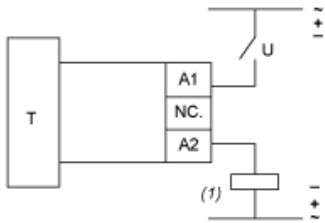
- (1) Durchmesser auf fertiger Schalttafel oder Montagehalterung  
 (2) Ø22 mm empfohlen (Ø22.3 0+0.4) / Ø0.89 in. empfohlen (Ø0.88 in. 0<sup>+0.016</sup>)

Anschlüsse	a in mm	a in in.	b in mm	b in in.
Per Schraubklemmen oder Steckanschluss	50	1,97	30	1,18

---

Verdrahtungsplan

---



- U: Versorgung (100 bis 240 VAC/DC)
- T: Timer
- (1) Last
- NC: Keine Verbindung

---

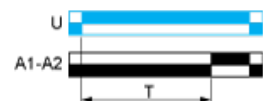
Funktion A : Einschaltverzögerung

---

Beschreibung

Der Zeitablauf T beginnt bei einer Erregung mit eingeschalteter LED. Nach dem Zeitablauf wird der Ausgang (A1-A2) geschlossen und die LED erlischt.

Funktion: Ausgang



- Abgeschaltet
- Erregt
- Ausgang offen
- Ausgang geschlossen
- (U) Spannungsversorgung
- (A1 - Getakteter Ausgang
- A2)