

Leitungsverbinder - QPD CW 4PE2,5 2X6-11 BK - 1403844

Bitte beachten Sie, dass die hier angegebenen Daten dem Online-Katalog entnommen sind. Die vollständigen Informationen und Daten entnehmen Sie bitte der Anwenderdokumentation. Es gelten die Allgemeinen Nutzungsbedingungen für Internet-Downloads.
(<http://phoenixcontact.de/download>)




Leitungsverbinder-Wanddurchführung beidseitig mit QPD-Mutter, schwarz, 4+PE-polig, 1,0 mm² ... 2,5 mm² / 690 V / 20 A, für Kabeldurchmesser 6 mm ... 11 mm.

Ihre Vorteile

- ✓ Innovativ und zeitsparend - QUICKON-Schnellanschluss für bis zu 80 % Zeitersparnis beim Anschließen vor Ort
- ✓ Komfortabel: einfache und schnelle Konfektionierung ohne Spezialwerkzeug
- ✓ Überaus robust: Gehäuse in den Schutzarten IP68/IP69K und IK07 für einen weiten Einsatzbereich
- ✓ Sicherer Anschluss durch Polarisation gegen Fehlstecken und Fingerberührschutz nach DIN EN 0105
- ✓ Einfach und sicher - mit dem Leitungsverbinder können Leitungen schnell repariert oder verlängert werden, in Kombination mit dem Steckverbinder auch als Kupplungsverbindung

Kaufmännische Daten

Verpackungseinheit	1 STK
GTIN	 4 046356 670395
GTIN	4046356670395
Gewicht pro Stück (exklusive Verpackung)	118,100 g
Gewicht pro Stück (inklusive Verpackung)	118,100 g
Zolltarifnummer	85366990
Herkunftsland	Polen
Verkaufsschlüssel	D1 - Steckverbinder

Technische Daten

Allgemein

Bauform	QPD 5x2,5
Farbe	schwarz
Verriegelungsart	Schraubverriegelung
Anschlusstechnik	QUICKON-Anschluss
Anschlussart	IDC-Anschluss
Polzahl	5

Leitungsverbinder - QPD CW 4PE2,5 2X6-11 BK - 1403844

Technische Daten

Allgemein

Hinweis Polzahl	4+PE
Schlüsselweite Überwurfmutter	27 mm
Anzugsdrehmoment-Überwurfmutter	10 Nm
Anzugsdrehmoment-Kontermutter	5 Nm
Leiterquerschnitt flexibel min.	1 mm ²
Leiterquerschnitt flexibel max.	2,5 mm ²
Leiterquerschnitt starr min	1 mm ²
Leiterquerschnitt starr max	2,5 mm ²
Leiterquerschnitt AWG min	16
Leiterquerschnitt AWG max	14

Leitung

Litzenaufbau nach VDE 0295 / kleinster Drahtdurchmesser	VDE 0295 Klasse 1 bis 6 / min. 0,15 mm
Aderisolationmaterial	PVC / PE / TPE / Gummi
Aderdurchmesser inkl. Isolation	2 mm ... 3,8 mm
Leitungsaußendurchmesser	6 mm ... 11 mm
Polkennzeichnung	1, 2, 3, N, PE

Umgebungsbedingungen

Schutzart	IP66
	IP68 (2 m / 24 h)
	IP69K
Umgebungstemperatur (Betrieb)	-40 °C ... 100 °C
Umgebungstemperatur (Lagerung/Transport)	-40 °C ... 100 °C
Temperatur bei Leitungsanschluss	-5 °C ... 50 °C

Elektrische Kennwerte

Nennstrom I _N	20 A
Bemessungsstrom	20 A
Bemessungsspannung (III/3)	690 V
Bemessungsspannung (III/2)	1000 V
Bemessungsspannung (II/2)	1250 V
Bemessungsstoßspannung (III/3)	6 kV
Bemessungsstoßspannung (III/2)	8 kV
Bemessungsstoßspannung (II/2)	8 kV

Mechanische Kennwerte

Anschlusshäufigkeit QUICKON-Anschluss	max. 10
Steckzyklen	>= 50 (QUICKON-Anschlüsse max. 10)
Kategorie der Schlägeinwirkung	IK07

Materialangaben

Material Kontakt	Cu
------------------	----

Leitungsverbinder - QPD CW 4PE2,5 2X6-11 BK - 1403844

Technische Daten

Materialangaben

Material Kontaktoberfläche	versilbert
Material Kontaktträger	PA
Isolierstoff	PA
Brennbarkeitsklasse nach UL 94	V0
Überspannungskategorie	III
Verschmutzungsgrad	3

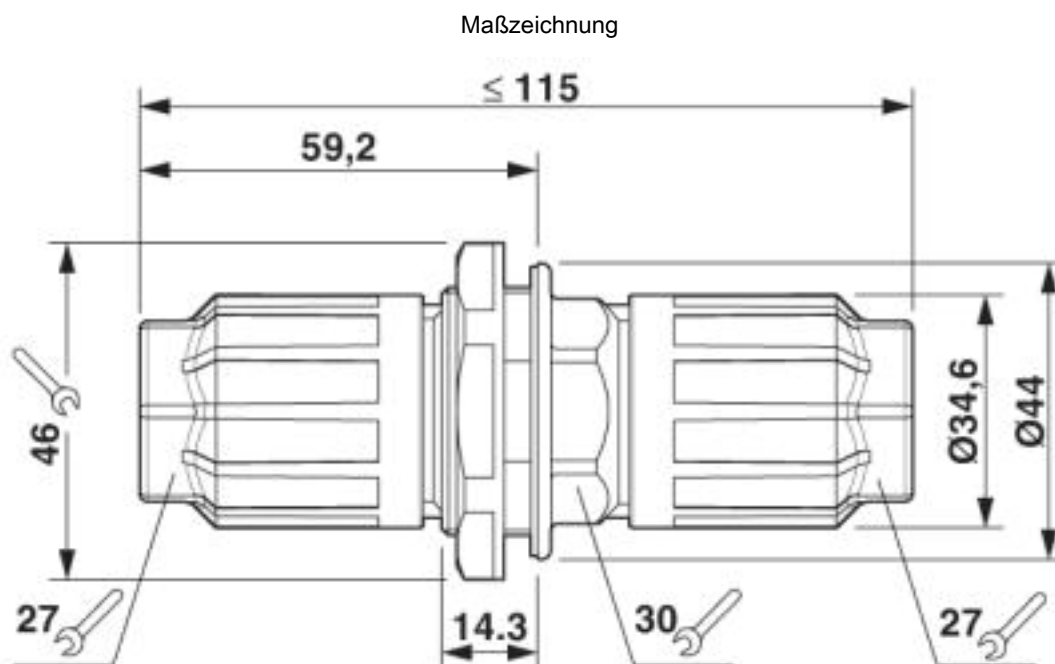
Normen und Bestimmungen

Halogenfreiheit	ja
Brennbarkeitsklasse nach UL 94	V0

Environmental Product Compliance

China RoHS	Zeitraum für bestimmungsgemäße Verwendung: unbegrenzt = EFUP-e
	Keine Gefahrstoffe über den Grenzwerten

Zeichnungen



Maßzeichnung des QPD CW 5x2,5

Klassifikationen

eCI@ss

eCI@ss 4.0	27140800
eCI@ss 4.1	27140800

Leitungsverbinder - QPD CW 4PE2,5 2X6-11 BK - 1403844

Klassifikationen

eCl@ss

eCl@ss 5.0	27143400
eCl@ss 5.1	27143400
eCl@ss 6.0	27143400
eCl@ss 7.0	27440605
eCl@ss 8.0	27440605
eCl@ss 9.0	27440605

ETIM

ETIM 3.0	EC000516
ETIM 4.0	EC002635
ETIM 5.0	EC002560
ETIM 6.0	EC002560
ETIM 7.0	EC002560

UNSPSC

UNSPSC 6.01	30211923
UNSPSC 7.0901	39121522
UNSPSC 11	39121522
UNSPSC 12.01	39121522
UNSPSC 13.2	39121402
UNSPSC 18.0	39121402
UNSPSC 19.0	39121402
UNSPSC 20.0	39121402
UNSPSC 21.0	39121402

Approbationen

Approbationen

Approbationen

UL Listed / IECCE CB Scheme / cUL Listed / VDE Zeichengenehmigung / EAC / DNV GL / UL Listed / cUL Listed / EAC

Ex Approbationen

Approbationsdetails

Leitungsverbinder - QPD CW 4PE2,5 2X6-11 BK - 1403844

Approbationen

UL Listed		http://database.ul.com/cgi-bin/XYV/template/LISEXT/1FRAME/index.htm	FILE E 221474
Nennspannung UN	600 V		
Nennstrom IN	10 A		
mm ² /AWG/kcmil	16		

IECEE CB Scheme		http://www.iecee.org/	DE1-61559
-----------------	--	---	-----------

cUL Listed		http://database.ul.com/cgi-bin/XYV/template/LISEXT/1FRAME/index.htm	FILE E 221474
Nennspannung UN	600 V		
Nennstrom IN	10 A		
mm ² /AWG/kcmil	16		

VDE Zeichengenehmigung		http://www2.vde.com/de/Institut/Online-Service/VDE-gepruefteProdukte/Seiten/Online-Suche.aspx	40029149
Nennspannung UN	690 V		
Nennstrom IN	20 A		
mm ² /AWG/kcmil	1-2.5		


EAC			RU C- DE.AI30.B.01102
-----	--	--	--------------------------

DNV GL		https://approvalfinder.dnvgl.com/	TAE00003J5
--------	--	---	------------

UL Listed		http://database.ul.com/cgi-bin/XYV/template/LISEXT/1FRAME/index.htm	E468743
-----------	--	---	---------

Leitungsverbinder - QPD CW 4PE2,5 2X6-11 BK - 1403844

Approbationen

cUL Listed		http://database.ul.com/cgi-bin/XYV/template/LISEXT/1FRAME/index.htm	E468743
------------	---	---	---------

EAC			RU C- DE.BL08.B.00511
-----	---	--	--------------------------