

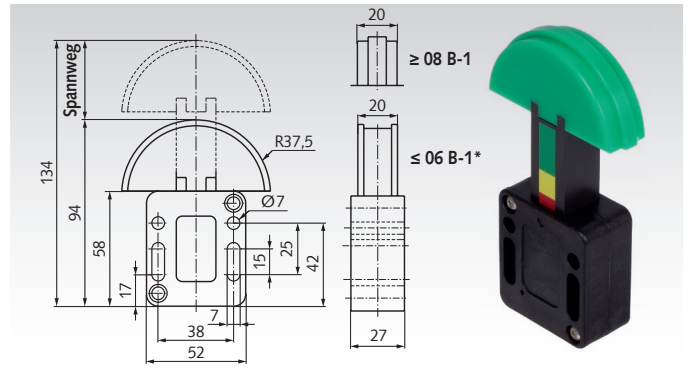
Kettenspanner SPANN-BOX® Größe 0, für Rollenketten nach DIN ISO 606 (ex DIN 8187)

Werkstoff: Gehäuse aus thermoplastischem Kunststoff.
Kettengleiter aus ultrahochmolekularem Polyethylen PE-UHMW.
Schrauben und Feder aus Edelstahl.

Diese kompakten, einbaufertigen Kettenspanner ermöglichen einen leisen, verschleißarmen Lauf von Rollenketten.

- Mit linearer Spiralfeder. Zwei Spannkraften zur Auswahl.
 - Mit farbiger Verschleißanzeige: Grün: o.k. Gelb: noch o.k. Rot: Federkraft unzureichend (unter 32 bzw. 60N).
 - Nutzbarer Federweg bis zum Ende des gelben Bereichs ca. 32 mm. Gesamtfederweg ca. 40 mm.
 - Austauschbar mit baugleichen Spannern anderer Anbieter.
- Temperaturbereich: -20°C bis +60°C (kurzzeitig bis +80°C).

Bestellangaben: z.B.: Art.-Nr. 140 401 01 Spann-Box Größe 0, niedrige Spannkraft, 06 B-1



SPANN-BOX® Größe 0 mit niedriger Spannkraft

Artikel-Nr.	DIN ISO	Teilung Zoll	Spannkraft N	Gewicht g
140 401 01*	≤ 06 B-1	3/8 x 7/32"	58 - 32	130
140 401 05**	08 B-1	1/2 x 5/16"	58 - 32	130
140 401 05**	10 B-1	5/8 x 3/8"	58 - 32	135
140 401 07	12 B-1	3/4 x 7/16"	58 - 32	135
140 401 21	06 B-2	3/8 x 7/32"	58 - 32	130
140 401 25	08 B-2	1/2 x 5/16"	58 - 32	130
140 401 26	10 B-2	5/8 x 3/8"	58 - 32	135

* U-Profil. ** Diese Größe passt für 08 B-1 und 10 B-1.

SPANN-BOX® Größe 0 mit hoher Spannkraft

Artikel-Nr.	DIN ISO	Teilung Zoll	Spannkraft N	Gewicht g
140 402 01*	≤ 06 B-1	3/8 x 7/32"	132 - 60	130
140 402 05**	08 B-1	1/2 x 5/16"	132 - 60	130
140 402 05**	10 B-1	5/8 x 3/8"	132 - 60	135
140 402 07	12 B-1	3/4 x 7/16"	132 - 60	135
140 402 21	06 B-2	3/8 x 7/32"	132 - 60	130
140 402 25	08 B-2	1/2 x 5/16"	132 - 60	130
140 402 26	10 B-2	5/8 x 3/8"	132 - 60	135

Montagehinweis zu SPANN-BOX® Größe 0

An Vorder- und Rückseite befindet sich eine kleine Bohrung für einen Arretierstift (mitgeliefert im Gehäuseboden). Damit kann der Spanner für eine einfache Montage bei maximaler Vorspannung arretiert werden. Empfehlung: Montage im Leertrum. Für geringen Verschleiß sollten mehrere Kettenglieder aufliegen. Zur Ermöglichung eines ausreichenden Umschlingungswinkels kann ein Kettenspannrad (z.B. KSP oder KSP-R) in der Nähe des Spanners sinnvoll sein.

Betriebsanleitung auf www.maedler.de im Bereich Downloads

Allgemeine Hinweise zu Kettenspannern SPANN-BOX® und SPANN-BOY®

Arbeitsweise: Diese Kettenspanner arbeiten mit linear gewickelten Spiralfedern. Diese elastischen Spanner dienen zur Minimierung des Kettendurchhangs mit automatischem Ausgleich der Kettenlänge. Dadurch wird das Laufgeräusch und der Verschleiß deutlich reduziert. Der Kettengleiter aus speziellem Kunststoff erlaubt Gleitgeschwindigkeiten bis 1m/sec. Als starre Umlenkpunkte empfehlen wir unsere kugelgelagerten Kettenspannräder.

Temperaturbereich: Die Standardausführungen sind geeignet für -20°C bis +60°C (kurzzeitig bis +80°C). Für Temperaturen bis -40°C oder bis +200°C sind Sonderausführungen auf Anfrage lieferbar.

Auswahl der Spannkraft: Die Kettenspanner SPANN-BOX® Größe 0 sind mit unterschiedlicher Federkraft zu bestellen. Bei SPANN-BOX® Größe 1 und SPANN-BOY® TS kann die Federkraft in verschiedenen Stufen eingestellt werden. Das Gewicht des zu spannenden Leertrums der Kette sollte nicht größer sein als die Hälfte der maximalen Federkraft.

Montage: Empfehlenswert ist eine Montage im Leertrum, in der Nähe des treibenden Kettenrades. Für geringen Verschleiß sollten mehrere Kettenglieder aufliegen. Zur Ermöglichung eines ausreichenden Umschlingungswinkels kann ein Kettenspannrad (z.B. KSP oder KSP-R) in der Nähe des Spanners sinnvoll sein. Alle Spanner können für eine einfache Montage bei maximaler Vorspannung arretiert werden. Danach ist die Arretierung zu lösen.

Wartung: Bei allen Spannern ist in regelmäßigen Abständen die farbige Verschleißanzeige zu prüfen. Das Zeitintervall richtet sich nach den Einsatzbedingungen. Wenn die rote Markierung sichtbar ist, ist die Spannkraft unzureichend. Dann kann der Spanner gelöst, mit maximaler Spannkraft arretiert und neu justiert werden. Langlöcher erlauben eine Nachstellung über einen weiten Bereich. Wenn die Kette um ca. 3% gelängt ist, sollten die Kette, alle Kettenräder und je nach Zustand des Kettengleiters auch der Kettenspanner ersetzt werden.