

Aimant plat avec trou fraisé en ferrite dure

Description de l'article/illustrations du produit



Description

Matière :

Corps en acier.
Noyau magnétique en ferrite dure.

Finition :

Corps zingué.

Nota :

Système blindé.

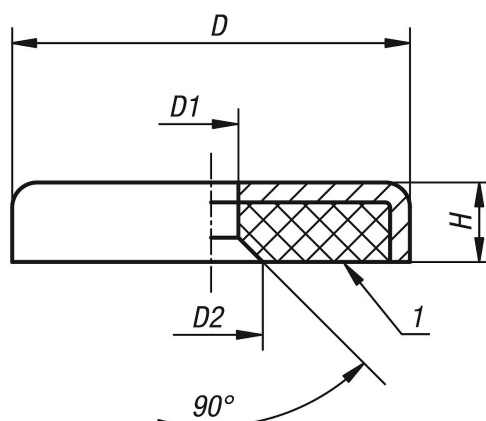
Plage de température :

200 °C max.

Indication de dessin :

1) Surface de contact

Dessins



Aperçu des articles

Aimant plat avec trou fraisé en ferrite dure

Référence	D	D1	D2	H	Force d'attraction en N
K0555.01	16±0,15	3,5 ±0,2	7,5±1	4,5	14
K0555.02	20±0,15	4,2±0,2	8,5±1	6	22
K0555.03	25±0,15	5,5±0,2	12±1	7	36
K0555.04	32±0,20	5,5±0,2	12±1	7	72
K0555.05	40±0,20	5,5±0,2	13±1	8	90