

## Manette indexable en zinc injecté haute pression avec taraudage, insert taraudé en acier passivé bleu

Description de l'article/illustrations du produit



### Description

**Matière :**

Manette : zinc injecté haute pression, DIN EN 12844.

Insert : acier, classe de résistance 5.8.

**Finition :**

Manette avec revêtement plastique.

Insert en acier zingué passivé bleu.

**Nota :**

Couleurs disponibles en standard:

orange RAL 2004, argent métallisé.

**Sur demande :**

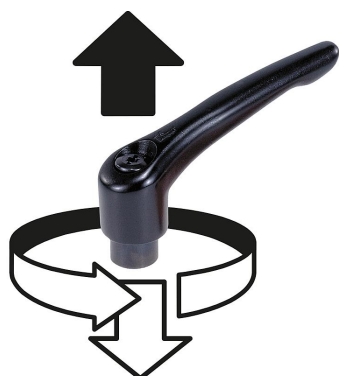
Autres taraudages, coloris et finitions spéciales.

La cote «H1» est disponible dans d'autres longueurs (prix spécifique).

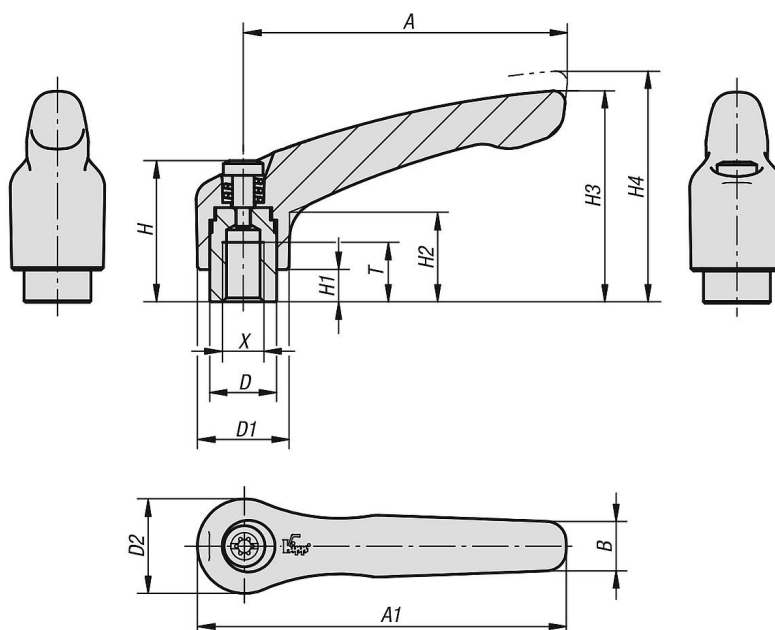
# Manette indexable en zinc injecté haute pression avec taraudage, insert taraudé en acier passivé bleu

Description de l'article/illustrations du produit

Débrayage de la poignée par traction



## Dessins



## Aperçu des articles

### Manette indexable avec insert taraudé

Référence	Couleur du corps de base	Surface corps	Taille	X	T	D	D1	D2	H	H1	H2	H3	H4	A	A1	B	Nombre de dents
K1659.0032	orangé pur RAL 2004	revêtement plastique.	0	M3	9	10	13	14	24,5	4	14,5	30	33	30	37	7	16
K1659.0033	argent métallisé	revêtement plastique.	0	M3	9	10	13	14	24,5	4	14,5	30	33	30	37	7	16
K1659.0042	orangé pur RAL 2004	revêtement plastique.	0	M4	9	10	13	14	24,5	4	14,5	30	33	30	37	7	16
K1659.0043	argent métallisé	revêtement plastique.	0	M4	9	10	13	14	24,5	4	14,5	30	33	30	37	7	16
K1659.0052	orangé pur RAL 2004	revêtement plastique.	0	M5	9	10	13	14	24,5	4	14,5	30	33	30	37	7	16
K1659.0053	argent métallisé	revêtement plastique.	0	M5	9	10	13	14	24,5	4	14,5	30	33	30	37	7	16
K1659.1042	orangé pur RAL 2004	revêtement plastique.	1	M4	9	10	13	14	24,5	4	14,5	31	34	40	47	7	16

# Manette indexable en zinc injecté haute pression avec taraudage, insert taraudé en acier passivé bleu

## Aperçu des articles

Référence	Couleur du corps de base	Surface corps	Taille	X	T	D	D1	D2	H	H1	H2	H3	H4	A	A1	B	Nombre de dents
K1659.1043	argent métallisé	revêtement plastique.	1	M4	9	10	13	14	24,5	4	14,5	31	34	40	47	7	16
K1659.1052	orangé pur RAL 2004	revêtement plastique.	1	M5	9	10	13	14	24,5	4	14,5	31	34	40	47	7	16
K1659.1053	argent métallisé	revêtement plastique.	1	M5	9	10	13	14	24,5	4	14,5	31	34	40	47	7	16
K1659.1062	orangé pur RAL 2004	revêtement plastique.	1	M6	9	10	13	14	24,5	4	14,5	31	34	40	47	7	16
K1659.1063	argent métallisé	revêtement plastique.	1	M6	9	10	13	14	24,5	4	14,5	31	34	40	47	7	16
K1659.2062	orangé pur RAL 2004	revêtement plastique.	2	M6	12	13,5	18,5	19	28,5	6,5	17,5	42,5	45,5	65	74,5	9,5	20
K1659.2063	argent métallisé	revêtement plastique.	2	M6	12	13,5	18,5	19	28,5	6,5	17,5	42,5	45,5	65	74,5	9,5	20
K1659.2082	orangé pur RAL 2004	revêtement plastique.	2	M8	12	13,5	18,5	19	28,5	6,5	17,5	42,5	45,5	65	74,5	9,5	20
K1659.2083	argent métallisé	revêtement plastique.	2	M8	12	13,5	18,5	19	28,5	6,5	17,5	42,5	45,5	65	74,5	9,5	20
K1659.3082	orangé pur RAL 2004	revêtement plastique.	3	M8	14	16	21	22	37	10	24	54,5	58,5	80	91	11	22
K1659.3083	argent métallisé	revêtement plastique.	3	M8	14	16	21	22	37	10	24	54,5	58,5	80	91	11	22
K1659.3102	orangé pur RAL 2004	revêtement plastique.	3	M10	14	16	21	22	37	10	24	54,5	58,5	80	91	11	22
K1659.3103	argent métallisé	revêtement plastique.	3	M10	14	16	21	22	37	10	24	54,5	58,5	80	91	11	22
K1659.4102	orangé pur RAL 2004	revêtement plastique.	4	M10	17	19	27	27,5	43	10	27	63	67,5	95	109	13	24
K1659.4103	argent métallisé	revêtement plastique.	4	M10	17	19	27	27,5	43	10	27	63	67,5	95	109	13	24
K1659.4122	orangé pur RAL 2004	revêtement plastique.	4	M12	17	19	27	27,5	43	10	27	63	67,5	95	109	13	24
K1659.4123	argent métallisé	revêtement plastique.	4	M12	17	19	27	27,5	43	10	27	63	67,5	95	109	13	24
K1659.5122	orangé pur RAL 2004	revêtement plastique.	5	M12	23	23	31	32	49	12	31,5	73	77,5	110	126	15	26
K1659.5123	argent métallisé	revêtement plastique.	5	M12	23	23	31	32	49	12	31,5	73	77,5	110	126	15	26
K1659.5162	orangé pur RAL 2004	revêtement plastique.	5	M16	23	23	31	32	49	12	31,5	73	77,5	110	126	15	26
K1659.5163	argent métallisé	revêtement plastique.	5	M16	23	23	31	32	49	12	31,5	73	77,5	110	126	15	26