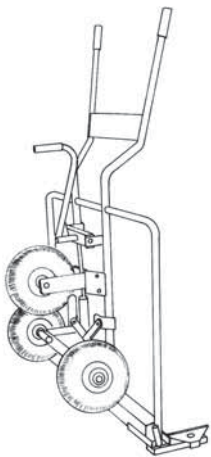




FE 1104 Steintransportkarre

zum Transport von Steinen aller Art auf der Baustelle. Rein mechanische Arbeitsweise durch Umlegen eines Handhebels mit Überlastsicherung zur Erreichung der Spannkraft.

Stufenlos ohne Werkzeug verstellbare Spannweite von 480 - 1050 mm. Nachrüstbar mit auswechselbaren Gummipratzen zum Transport von Ziegel- und Kalksandsteinen. Als Option ist ein Stützrad erhältlich zum leichteren Handling auf ebenem Boden.

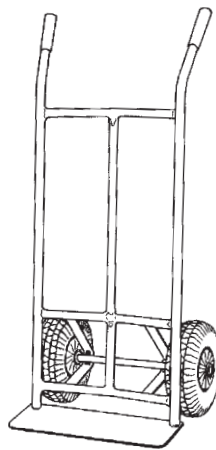


Typ	Tragfähigkeit	Öffnungsweite	Greifhöhe	Backenlänge	Radabstand	Eigen-Gew.
1104.1	400 kg	480 - 1050	1000	200	850	70
1104.2	400 kg	830 - 1350	1000	200	850	74



FE 1108 Sackkarre

robuste Stahlrohrkonstruktion mit ca. 300 kg Tragkraft



Typ	Tragkraft	Höhe	Breite	Gew.
1108.4	300 kg	1080	480	12

Bereifung: Lufttrad 260/85
Vollgummirad 200/50

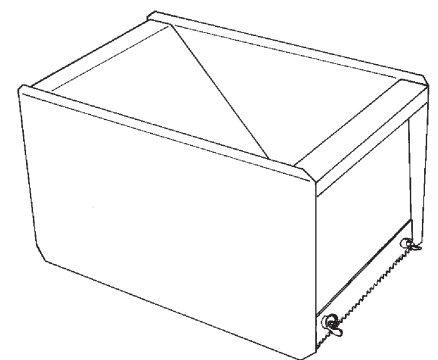


FE 1203 Mörtelschlitten

handliche Ausführung aus Stahlblech zur Herstellung einer gleichmäßigen Lagerfuge. Die Fugenstärke ist stufenlos einstellbar.



FE 1204 Dünnbettmörtelschlitten



FE 1203 Mörtelschlitten

Typ	Mauerst.	Länge	Höhe	Gew.
1203.1	11,5 cm	450	260	5,5 kg
1203.2	17,5 cm	450	260	6,0 kg
1203.3	20,0 cm	450	260	6,3 kg
1203.4	24,0 cm	450	260	6,5 kg
1203.5	30,0 cm	450	260	7,0 kg
1203.6	36,5 cm	450	260	7,5 kg

FE 1204 Dünnbettmörtelschlitten

Typ	Mauerst.	Länge	Höhe	Gew.
1204.7	10,0 cm	410	240	6,0 kg
1204.1	11,5 cm	410	240	6,5 kg
1204.8	15,0 cm	410	240	7,0 kg
1204.2	17,5 cm	410	240	7,5 kg
1204.3	20,0 cm	410	240	8,0 kg
1204.9	21,4 cm	410	240	8,0 kg
1204.4	24,0 cm	410	240	8,5 kg
1204.5	30,0 cm	410	240	9,0 kg
1204.6	36,5 cm	410	240	9,5 kg