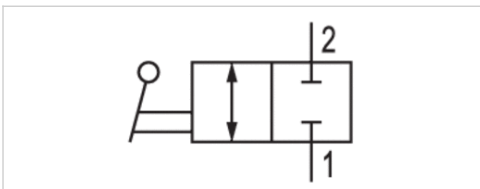


## 2/2-Wegeventil-Absperrhahn, Serie SC01



Bauart	Kugelventil
Betriebsdruck min./max.	0 ... 16 bar
Umgebungstemperatur min./max.	-18 ... 80 °C
Mediumstemperatur min./max.	-18 ... 80 °C
Medium	Druckluft
Gewicht	Siehe Tabelle unten



### Technische Daten

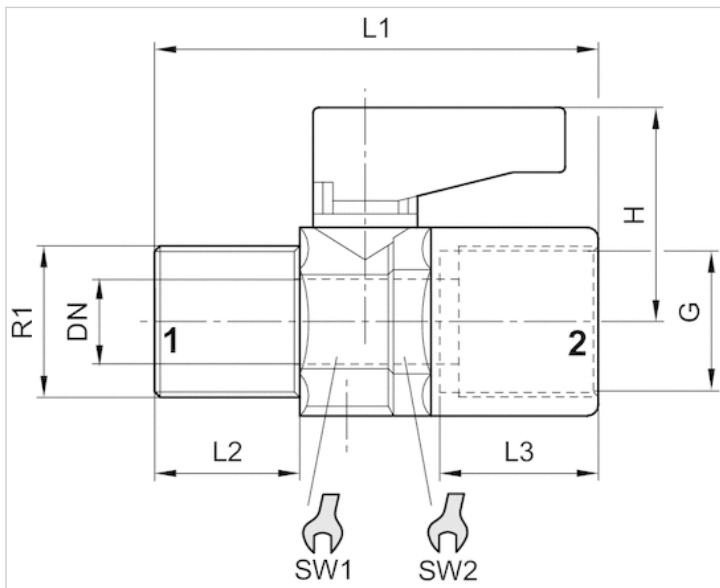
Materialnummer	Anschluss 1	Typ	Anschluss 2	Werkstoff Dichtungen	Liefereinheit	Gewicht	Abb.
		Anschluss 1					
1823391906	R 1/8	Außengewinde	G 1/8	Polytetrafluorethylen	2 Stück	0,035 kg	Fig. 1
1823391907	R 1/4	Außengewinde	G 1/4	Polytetrafluorethylen	2 Stück	0,05 kg	Fig. 1
1823391908	R 3/8	Außengewinde	G 3/8	Polytetrafluorethylen	2 Stück	0,065 kg	Fig. 1
R412010091	R 1/2	Außengewinde	G 1/2	Acrylnitril-Butadien-Kautschuk	2 Stück	0,065 kg	Fig. 1
1823391910	G 1/8	Innengewinde	G 1/8	Polytetrafluorethylen	2 Stück	0,035 kg	Fig. 2
1823391911	G 1/4	Innengewinde	G 1/4	Polytetrafluorethylen	2 Stück	0,05 kg	Fig. 2
1823391912	G 3/8	Innengewinde	G 3/8	Polytetrafluorethylen	2 Stück	0,065 kg	Fig. 2

### Technische Informationen

Werkstoff	
Gehäuse	Messing, vernickelt
Dichtungen	Polytetrafluorethylen, Acrylnitril-Butadien-Kautschuk
Handhebel	Polyamid

## Abmessungen

Fig. 1

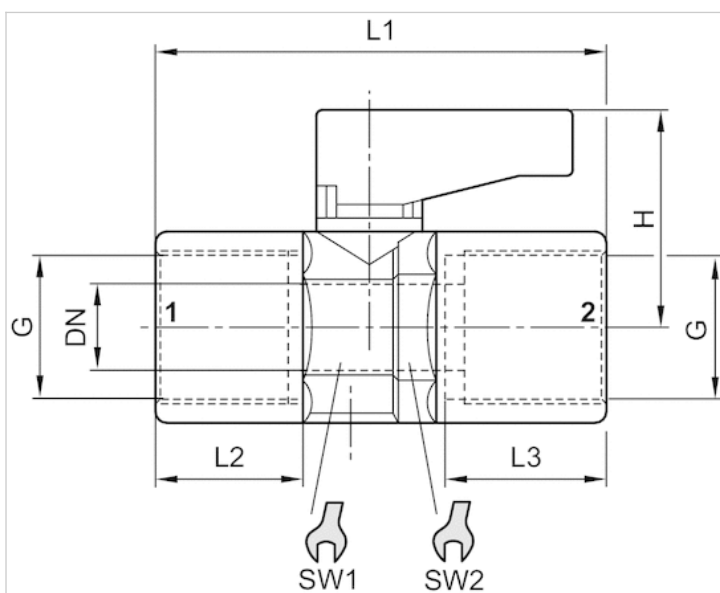


## Abmessungen

Materialnummer	Anschluss G	R1	H	DN	L1	L2	L3	SW1	SW2
1823391906	R 1/8	R 1/8	21.5	5.5	36	8.6	8.6	14	15
1823391907	R 1/4	R 1/4	21.5	5.5	43	13.5	11.5	14	15
1823391908	R 3/8	R 3/8	22.5	8	46	13.5	11.8	18	19
R412010091	R 1/2	R 1/2	30.5	10	57	16.5	15	22	23

## Abmessungen

Fig. 2



## Abmessungen

Materialnummer	Anschluss G	H	DN	L1	L2	L3	SW1	SW2
1823391910	G 1/8	21.5	5.5	36	8.5	9	14	15
1823391911	G 1/4	21.5	5.5	43	12.6	11.5	14	15
1823391912	G 3/8	22.5	8	46	13	11.5	18	19