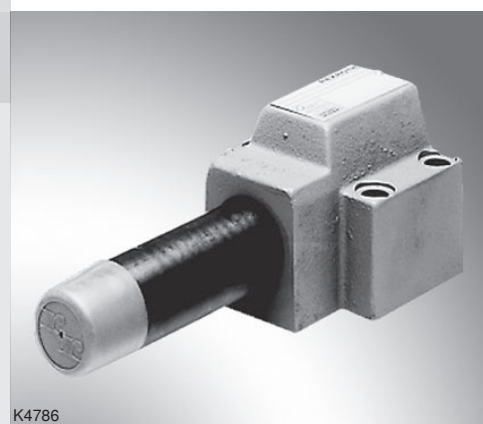


Druckzuschaltventil, direktgesteuert

RD 26099/05.11
Ersetzt: 02.03

1/8

Typ DZ 10 DP

Nenngröße 10
Geräteserie 4X
Maximaler Betriebsdruck 210 bar
Maximaler Volumenstrom 80 l/min

K4786

Inhaltsübersicht

Inhalt
Merkmale
Bestellangaben
Symbole
Funktion, Schnitt
Technische Daten
Kennlinien
Geräteabmessungen

Merkmale

Seite	
	– Für Plattenaufbau
1	– Lage der Anschlüsse nach ISO 5781-06-07-0-00
2	– 4 Druckstufen
2	– 4 Verstellungsarten:
3	• Drehknopf
4	• Gewindestift mit Sechskant und Schutzkappe
5	• Abschließbarer Drehknopf mit Skala
6, 7	• Drehknopf mit Skala
	– Mit Manometeranschluss
	– Rückschlagventil, wahlweise
	– Weitere Informationen:
	• Anschlussplatten

Datenblatt 45062

Informationen zu lieferbaren Ersatzteilen:
www.boschrexroth.com/spc

Bestellangaben

DZ 10 DP -4X/ / / / *

Druckzuschaltventil, direktgesteuert,
Nenngröße 10

Verstellungsart

- Drehknopf = 1
- Gewindestift mit Sechskant und Schutzkappe = 2
- Abschließbarer Drehknopf mit Skala = 3¹⁾
- Drehknopf mit Skala = 7

Geräteserie 40 bis 49 = 4X
(40 bis 49: unveränderte Einbau- und Anschlussmaße)

Maximaler Zuschaltdruck

- 25 bar = 25
- 75 bar = 75
- 150 bar = 150
- 210 bar = 210

Weitere Angaben im Klartext

Dichtungswerkstoff

- ohne Bez. = NBR-Dichtungen
- V = FKM-Dichtungen
(andere Dichtungen auf Anfrage)

Achtung!
Dichtungstauglichkeit der verwendeten
Druckflüssigkeit beachten!

- ohne Bez. = mit Rückschlagventil
- M = ohne Rückschlagventil

ohne Bez. = Steuerölauführung intern, Leckölablauf intern

X = Steuerölauführung extern, Leckölablauf intern

Y = Steuerölauführung intern, Leckölablauf extern

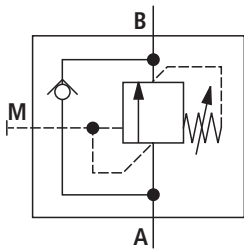
XY = Steuerölauführung extern, Leckölablauf extern

Vorzugstypen und Standardgeräte sind in der EPS (Standard Preisliste) ausgewiesen.

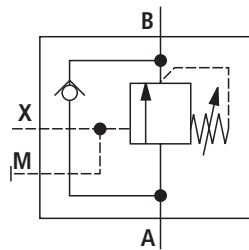
¹⁾ H-Schlüssel mit der Material-Nr. **R900008158** ist im Lieferumfang enthalten.

Symbole

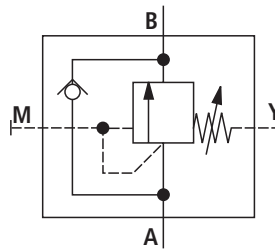
Ausführung „ohne Bez.“



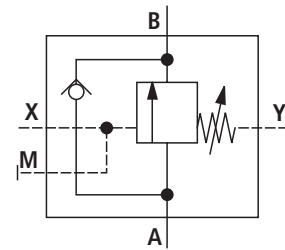
Ausführung „X“



Ausführung „Y“



Ausführung „XY“



Funktion, Schnitt

Das Ventil Typ DZ 10 DP ist ein direktgesteuertes Druckzuschaltventil. Es wird zum druckabhängigen Zuschalten eines zweiten Systems eingesetzt. Die Einstellung des Zuschaltdruckes erfolgt über die Verstellungsart (1).

Die Druckfeder (2) hält den Steuerkolben (3) in der Ausgangsposition, das Ventil ist gesperrt. Der Druck im Kanal A steht über die Steuerleitung (4) an der Kolbenfläche des Steuerkolbens (3) gegenüber der Druckfeder (2) an.

Erreicht der Druck in Kanal A den eingestellten Wert der Druckfeder (2), wird der Steuerkolben (3) nach rechts verschoben und die Verbindung A nach B geöffnet. Das an Kanal B angeschlossene System wird zugeschaltet, ohne dass der Druck in Kanal A abfällt.

Das Steuersignal kommt dabei intern über die Steuerleitung (4) aus dem Kanal A oder extern über Anschluss X.

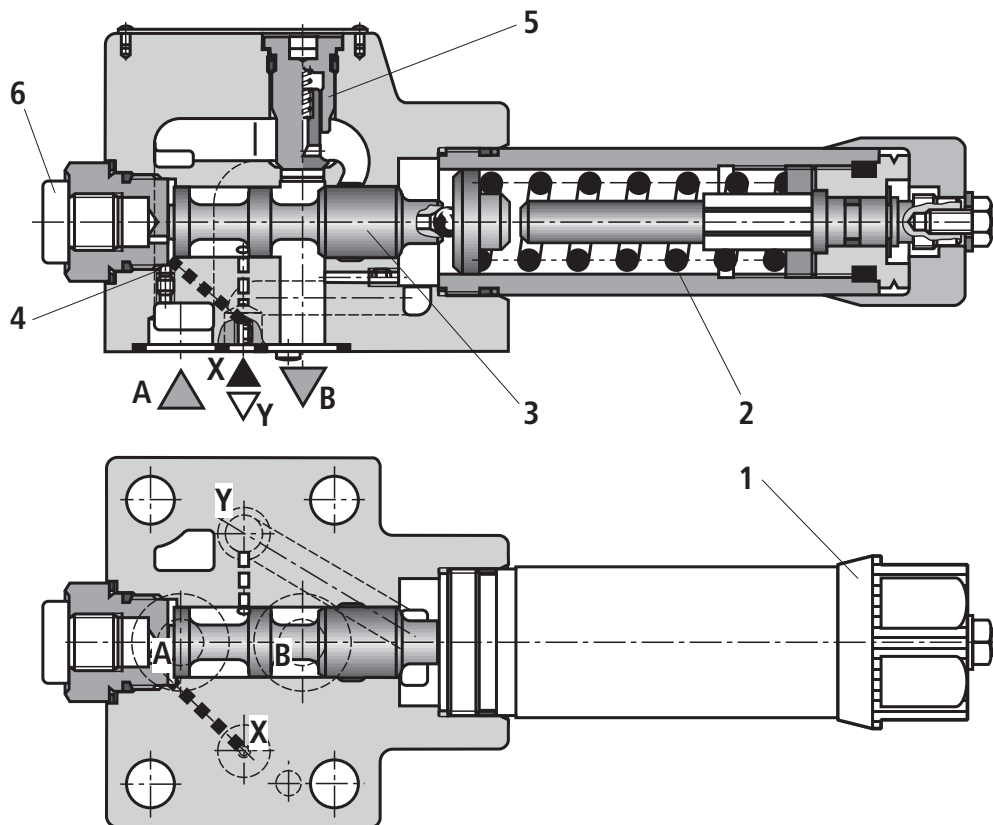
Je nach Einsatz des Ventils ist der Leckölablauf extern über Anschluss Y oder intern über B ausgeführt.

Achtung!

Bei **internem** Leckölablauf **erhöht** sich der **eingestellte** Öffnungsdruck um den Druck im Kanal B.

Zum freien Rückströmen der Druckflüssigkeit von Kanal B nach Kanal A kann wahlweise ein Rückschlagventil (5) eingebaut werden.

Ein Manometeranschluss (6) ermöglicht die Kontrolle des Zuschaltdruckes am Ventil.



Typ DZ 10 DP1-4X/.XY..


Technische Daten (Bei Geräteinsatz außerhalb der angegebenen Werte bitte anfragen!)**allgemein**

Masse	kg	ca. 3
Einbaulage		beliebig
Umgebungstemperaturbereich	°C	-30 bis +80 (NBR-Dichtungen) -20 bis +80 (FKM-Dichtungen)

hydraulisch

Maximaler Betriebsdruck – Anschluss A, X	bar	210
– Anschluss Y	bar	160
Maximaler Zuschaltdruck (einstellbar)	bar	25; 75; 150; 210
Maximaler Volumenstrom	l/min	80
Druckflüssigkeit		siehe Tabelle unten
Druckflüssigkeitstemperaturbereich	°C	-30 bis +80 (NBR-Dichtungen) -20 bis +80 (FKM-Dichtungen)
Viskositätsbereich	mm ² /s	10 bis 800
Maximal zul. Verschmutzungsgrad der Druckflüssigkeit Reinheitsklasse nach ISO 4406 (c)		Klasse 20/18/15 ¹⁾

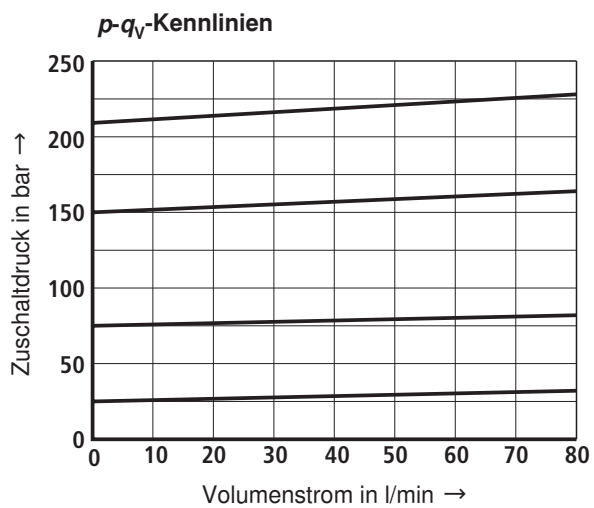
Druckflüssigkeit	Klassifizierung	Geeignete Dichtungsmaterialien	Normen
Mineralöle und artverwandte Kohlenwasserstoffe	HL, HLP, HLPD	NBR, FKM	DIN 51524
Umweltverträglich	– wasserunlöslich	HETG	ISO 15380
		HEES	
Schwerentflammbar	– wasserlöslich	HEPG	ISO 15380
	– wasserfrei	HFDU, HFDR	FKM
	– wasserhaltig	HFC (Fuchs Hydrotherm 46M, Petrofer Ultra Safe 620)	NBR ISO 12922

 Wichtige Hinweise zu Druckflüssigkeiten! – Weitere Informationen und Angaben zum Einsatz von anderen Druckflüssigkeiten siehe Datenblatt 90220 oder auf Anfrage! – Einschränkungen bei den technischen Ventildaten möglich (Temperatur, Druckbereich, Lebensdauer, Wartungsintervalle, etc.)!	– Schwerentflammbar – wasserhaltig: <ul style="list-style-type: none"> • Maximaler Betriebsdruck 210 bar • Maximale Druckflüssigkeitstemperatur 60 °C • Erwartete Lebensdauer im Vergleich zu HLP Hydrauliköl 30 % bis 100 %
---	--

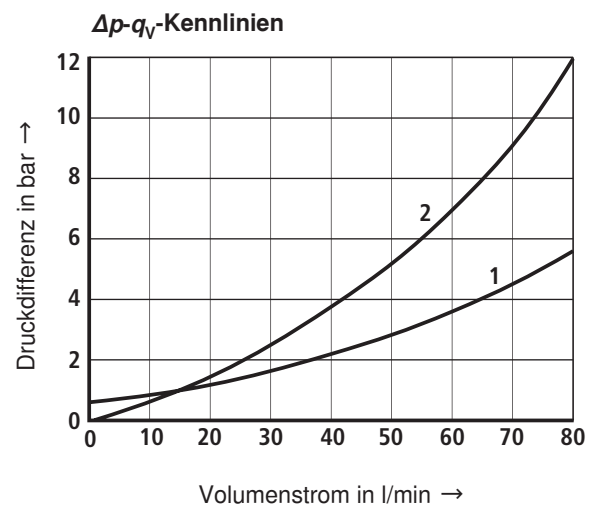
¹⁾ Die für die Komponenten angegebenen Reinheitsklassen müssen in Hydrauliksystemen eingehalten werden. Eine wirksame Filtration verhindert Störungen und erhöht gleichzeitig die Lebensdauer der Komponenten.

Zur Auswahl der Filter siehe www.boschrexroth.com/filter.

Kennlinien (gemessen mit HLP46, $\vartheta_{\text{Öl}} = 40 \pm 5 \text{ } ^\circ\text{C}$)

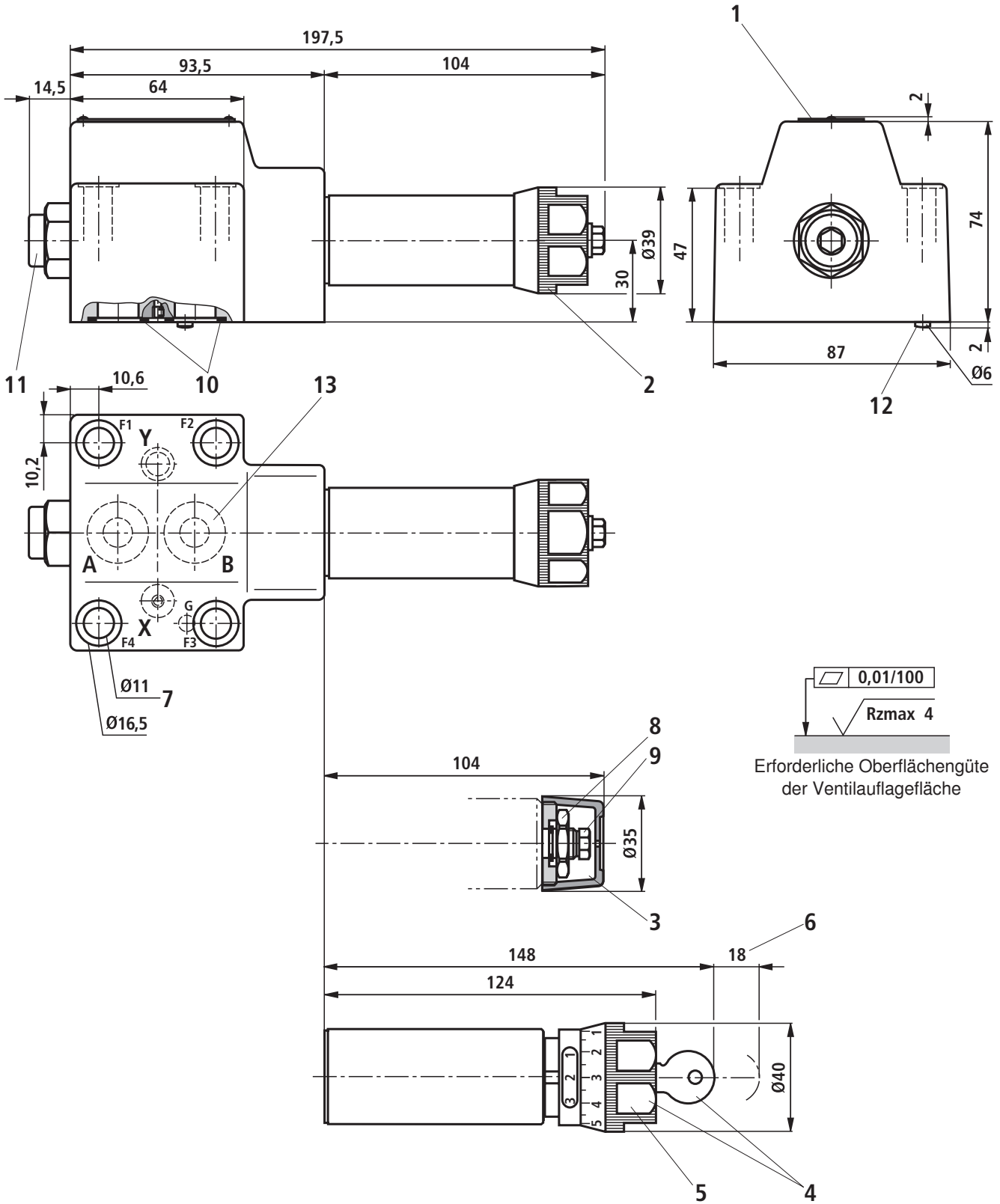


Die Kennlinien gelten für den Druck am Ventilausgang $p = 0 \text{ bar}$ über den gesamten Volumenstrombereich.



- 1 über Rückschlagventil B nach A
- 2 A nach B

Geräteabmessungen (Maßangaben in mm)



Positionserklärungen, Anschlussplatten und Ventilbefestigungsschrauben siehe Seite 7.

Geräteabmessungen

- 1 Typschild
- 2 Verstellungsart „1“
- 3 Verstellungsart „2“
- 4 Verstellungsart „3“
- 5 Verstellungsart „7“
- 6 Platzbedarf zum Entfernen des Schlüssels
- 7 Ventilbefestigungsbohrungen
- 8 Kontermutter SW24
- 9 Sechskant SW10
- 10 Gleiche Dichtringe für Anschlüsse A und B
Gleiche Dichtringe für Anschlüsse X und Y
- 11 Manometeranschluss G1/4, 12 tief;
Innensechskant SW6;
Anziehdrehmoment $M_A = 20 \text{ Nm} \pm 10 \%$
- 12 Spannstift
- 13 Lage der Anschlüsse nach ISO 5781-06-07-0-00

Anschlussplatten nach Datenblatt 45062 (separate Bestellung)

G 460/01 (G3/8)

G 461/01 (G1/2)

Ventilbefestigungsschrauben

(separate Bestellung)

4 Zylinderschrauben

ISO 4762 - M10 x 60 - 10.9-flZn-240h-L

Reibungszahl $\mu_{\text{ges}} = 0,09$ bis $0,14$,

Anziehdrehmoment $M_A = 60 \text{ Nm} \pm 10 \%$,

Material-Nr. **R913000116**

Notizen
