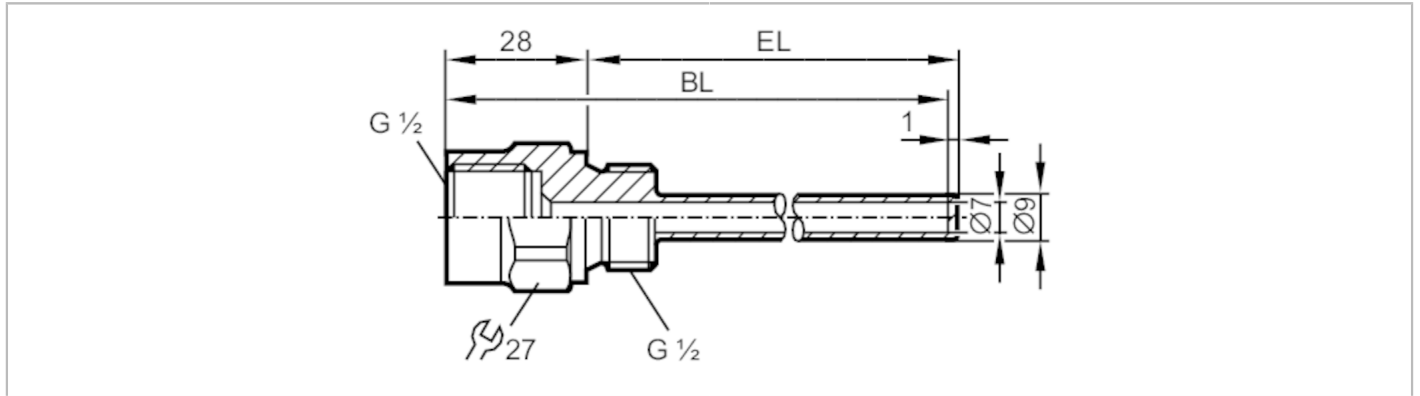


E37620



Schutzrohr für Temperatursensoren

THERMOWELL, D6/ G1/2 /L=150



Einsatzbereich	
Ausführung	für Temperatursensoren EL = 150 mm
Druckfestigkeit [bar]	100
Hinweis zur Druckfestigkeit	< 250 °C
Mechanische Daten	
Gewicht [g]	142,8
Werkstoffe	1.4571 (Edelstahl / 316Ti)
Sensoranschluss	G 1/2 Ø 6 mm
Prozessanschluss	G 1/2
Einbaulänge EL [mm]	124
Bohrungslänge BL [mm]	150
Bemerkungen	
Verpackungseinheit	1 Stück